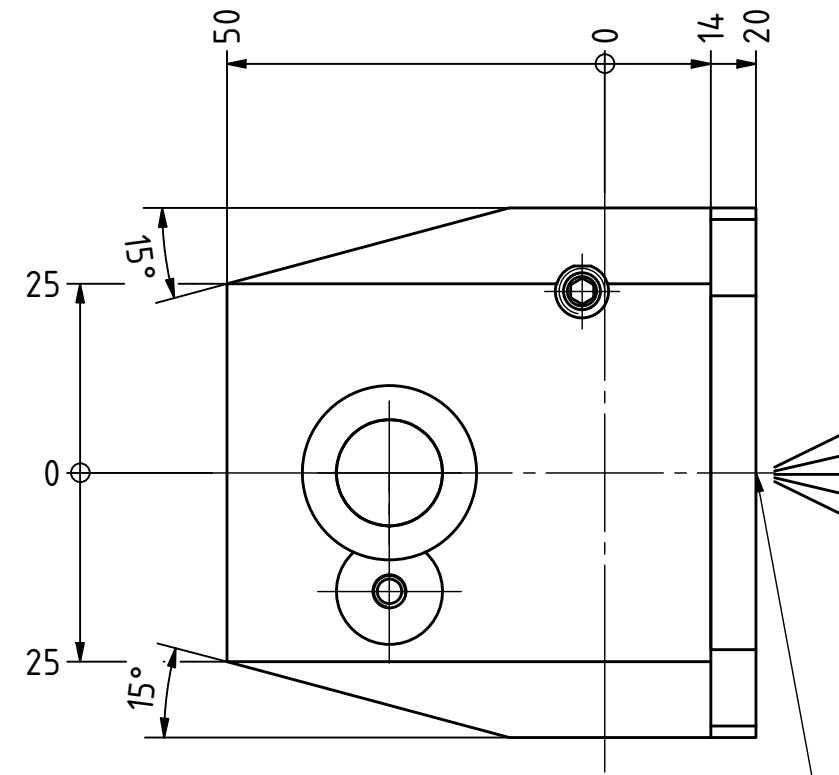
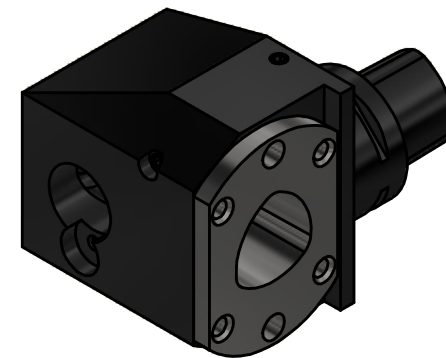


Polygon ISO 26623
PSC 40



Polygon ISO 26623
PSC 40



Copyright **EWS Tool Technologies**
Weitergabe und Vervielfaeltigung dieser Unterlage,
Verwertung und Mitteilung ihres Inhalts nicht
gestattet, soweit nicht ausdrecklich zugestanden.
Zuwiderhandlungen verpflichten zu Schadenersatz.

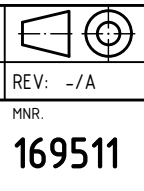
Bemerkung - Note
MA = 50 Nm
max. 80 bar

Technische Daten - technical data
Weight = [kg]

Benennung - Title
Vierkant Queraufnahme rechts
turning tool, right hand

EWS Tool Technologies
EWS Weigle GmbH & Co. KG
Maybachstr. 1
D-73066 Uhingen
www.ews-tools.de
Nr. - No.
5.C4C4X50Z20

Technische Aenderungen vorbehalten!
Subject to technical modifications!
IDENT: DEWS238436
MNR.
169511



QR