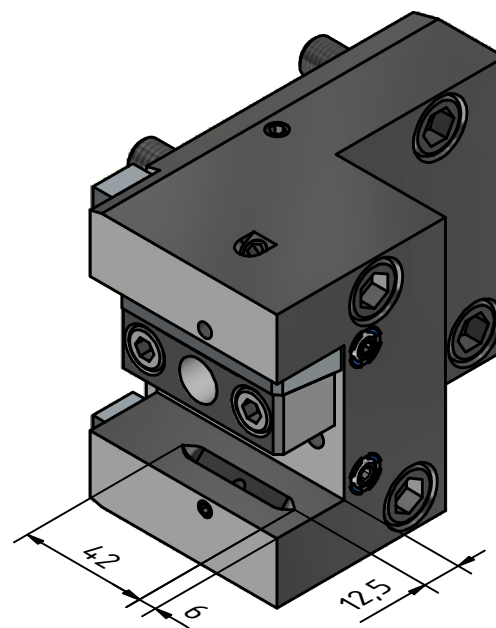





IK Kühlmittelübergabe (verschießbar)
 IC coolant supply (lockable)



Schaftstück muss für Okuma Multus U3000/U4000 demontiert werden
 shank piece must be removed for Okuma Multus U3000/U4000

Copyright **EWS Tool Technologies**
 Weitergabe und Vervielfältigung dieser Unterlage,
 Verwertung und Mitteilung ihres Inhalts nicht
 gestattet, soweit nicht ausdrücklich zugestanden.
 Zuwiderhandlungen verpflichten zu Schadenersatz.

Bemerkung - Note 	Technische Daten - technical data Weight = [kg]	Benennung - Title Längsaufnahme <i>turning holder lengthwise</i>	 EWS Tool Technologies <small>EWS Weigle GmbH & Co. KG Maybachstr. 1 D-73066 Uhingen www.ews-tools.de</small>	Technische Aenderungen vorbehalten! Subject to technical modifications! IDENT: DEWS109743 Nr. - No. 4.BMT25LB2000IK	 REV: -/B MNR. 181200	
--------------------------	--	---	--	---	---	---