

6 | 5 | 4 | 3 | 2 | 1

D

D

C

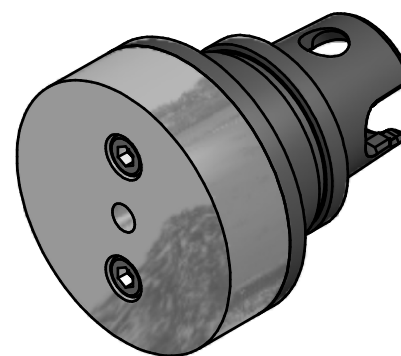
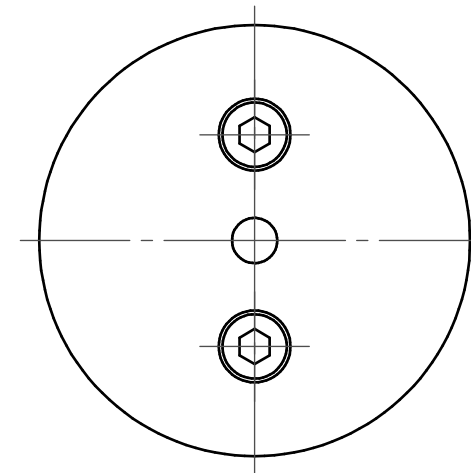
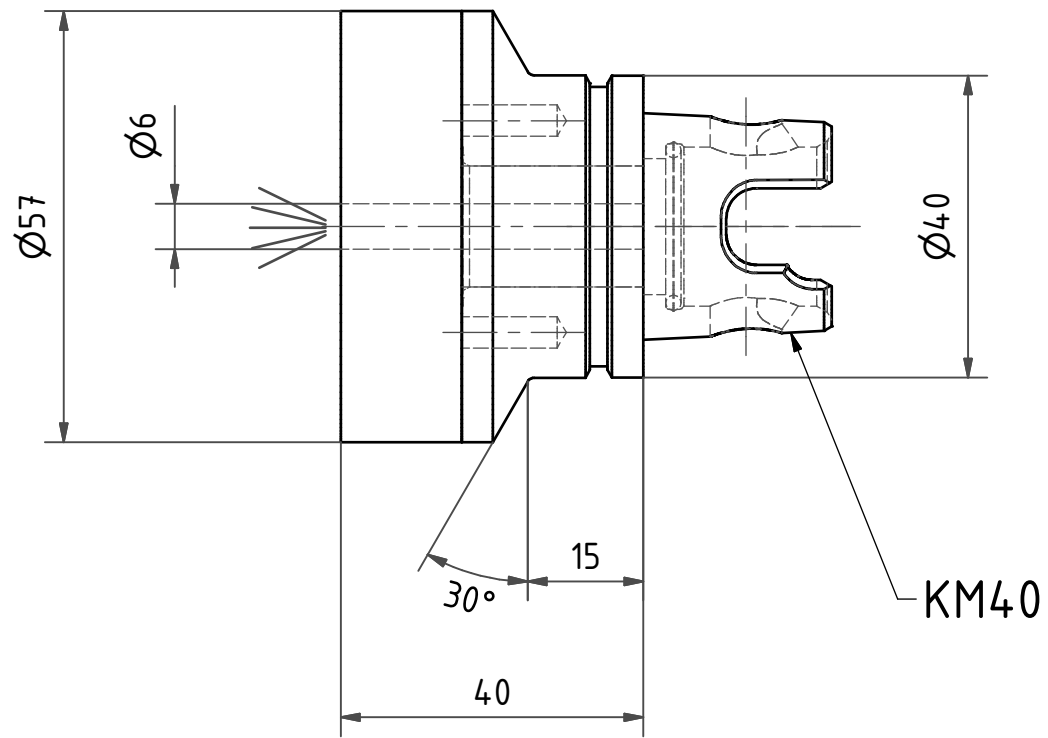
C

B

B

A

A



Hydrodehnfutter / hydraulic chuck NBC-6/16-40

Bemerkung - Note

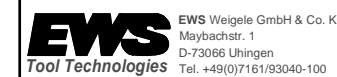
Copyright **EWS Tool Technologies**
 Weitergabe und Vervielfältigung dieser Unterlage,
 Verwertung und Mitteilung ihres Inhalts nicht
 gestattet, soweit nicht ausdrücklich zugestanden.
 Zuwiderhandlungen verpflichten zu Schadenersatz.

Benennung - Title

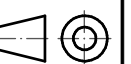
Bohrstangenhalter
Boring bar holder

name	date
Brosowsky	20.02.2007

Technische Änderungen vorbehalten!
 Subject to technical modifications!



Nr. **19.KM4006HYDL=40**



DIN A3

MNR: S02041 IDENT: D-EWS-017657 - Blatt - page 1 (1)

6 | 5 | 4 | 3 | 2 | 1