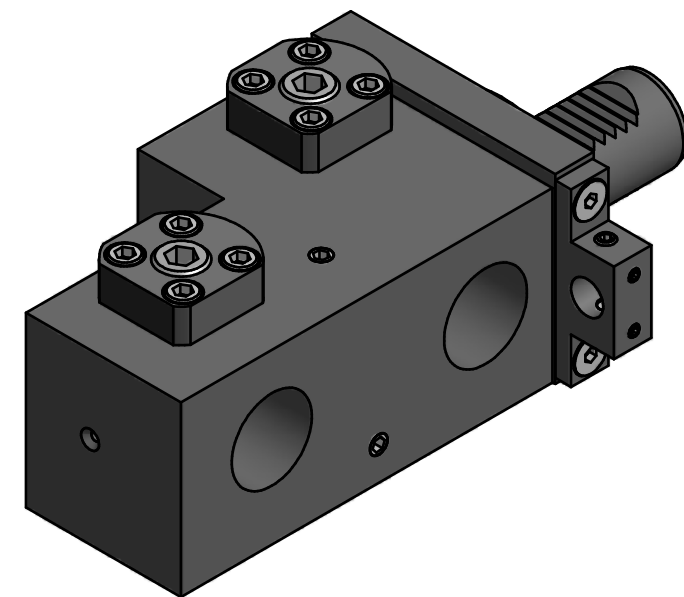
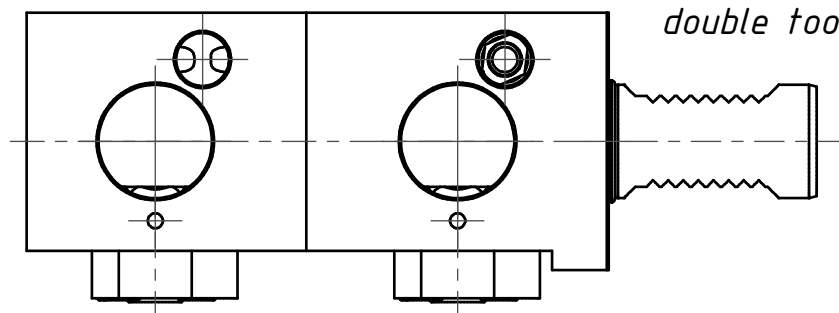


(1:2)

Doppelverzahnung Lizenz Traub
double tooth system licence Traub



Bemerkung - Note

Copyright **EWS Tool Technologies**
 Weitergabe und Vervielfaeltigung dieser Unterlage,
 Verwertung und Mitteilung ihres Inhalts nicht
 gestattet, soweit nicht ausdruuecklich zugestanden.
 Zuwiderhandlungen verpflichten zu Schadenersatz.

Benennung - Title

Ausgleichhalter
Tool holder adapter

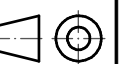
name	date
Barra	24.04.2007

EWS EWS Weigle GmbH & Co. KG
 Maybachstr. 1
 D-73066 Uehingen
 Tel. +49(0)7161/93040-100

Technische Aenderungen vorbehalten!
Subject to technical modifications!

Nr. **WA3030DCTXRLX40X120**

MNR: S02128 IDENT: D-EWS-019227 - Blatt - page 1 (1)



DIN A3