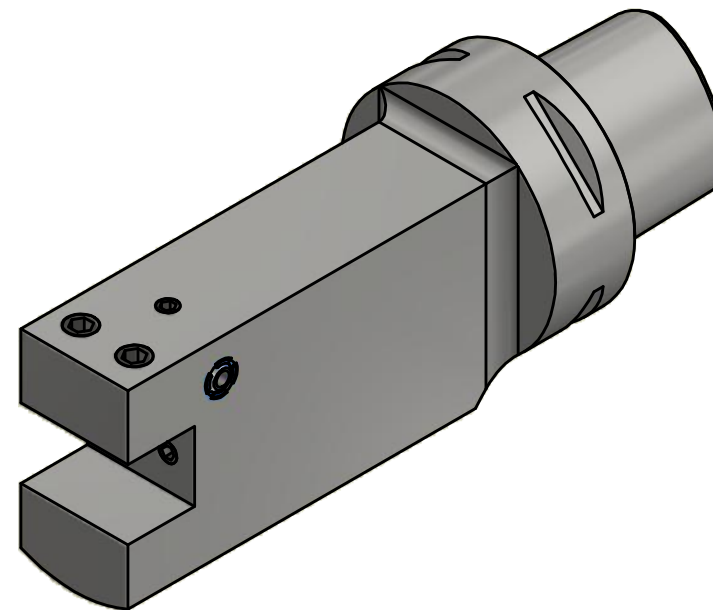


EWS-Capto C8-Schaft
EWS-Capto C8-shank



Copyright **EWS Tool Technologies**
Weitergabe und Vervielfältigung dieser Unterlage,
Verwertung und Mitteilung ihres Inhalts nicht
gestattet, soweit nicht ausdrücklich zugestanden.
Zu widerhandlungen verpflichten zu Schadenersatz.

Bemerkung - Note

Technische Daten - technical data

Weight = 1.000 [kg]

Benennung - Title

Vierkant Queraufnahme rechts
turning tool, right hand

EWS
Tool Technologies

EWS Weigle GmbH & Co. KG
Maybachstr. 1
D-73066 UHINGEN
www.ews-tools.de

Technische Änderungen vorbehalten!
Subject to technical modifications!

IDENT: D-EWS-181085



REV: -/-

Nr. - No.

5.C825L170-S01

MNR.

182113

QR