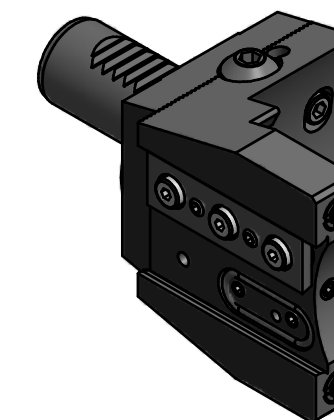
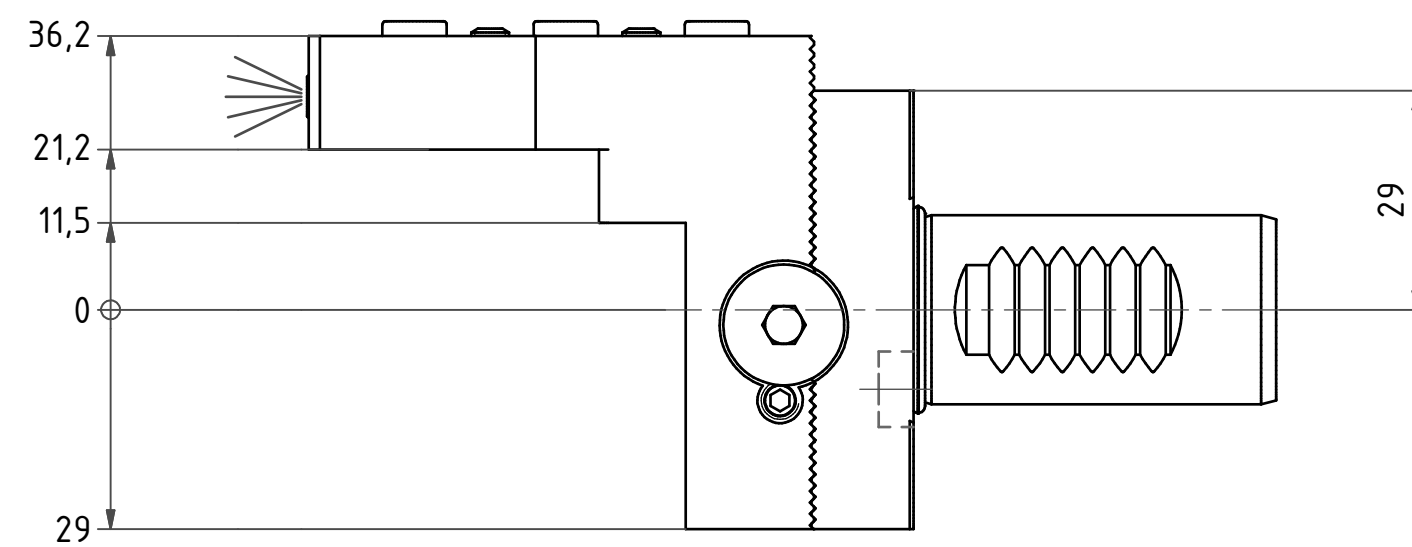
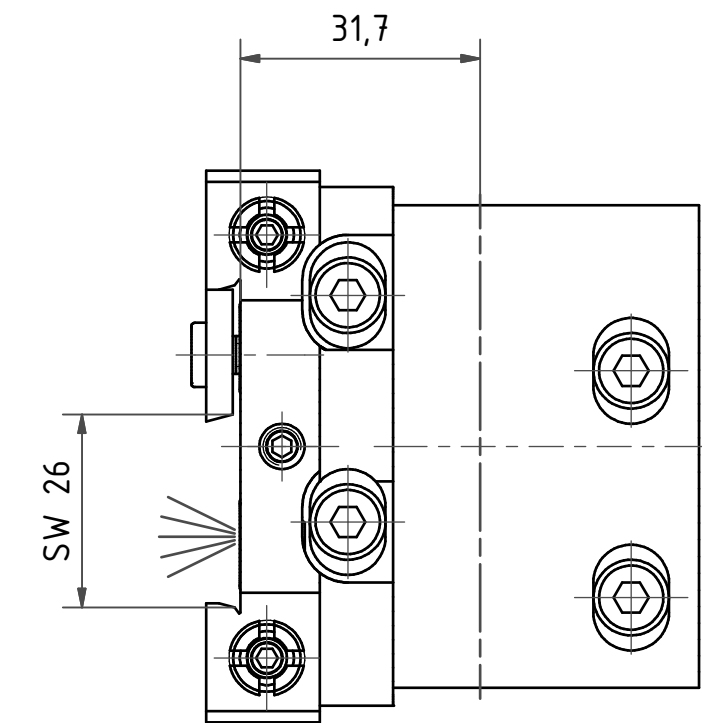
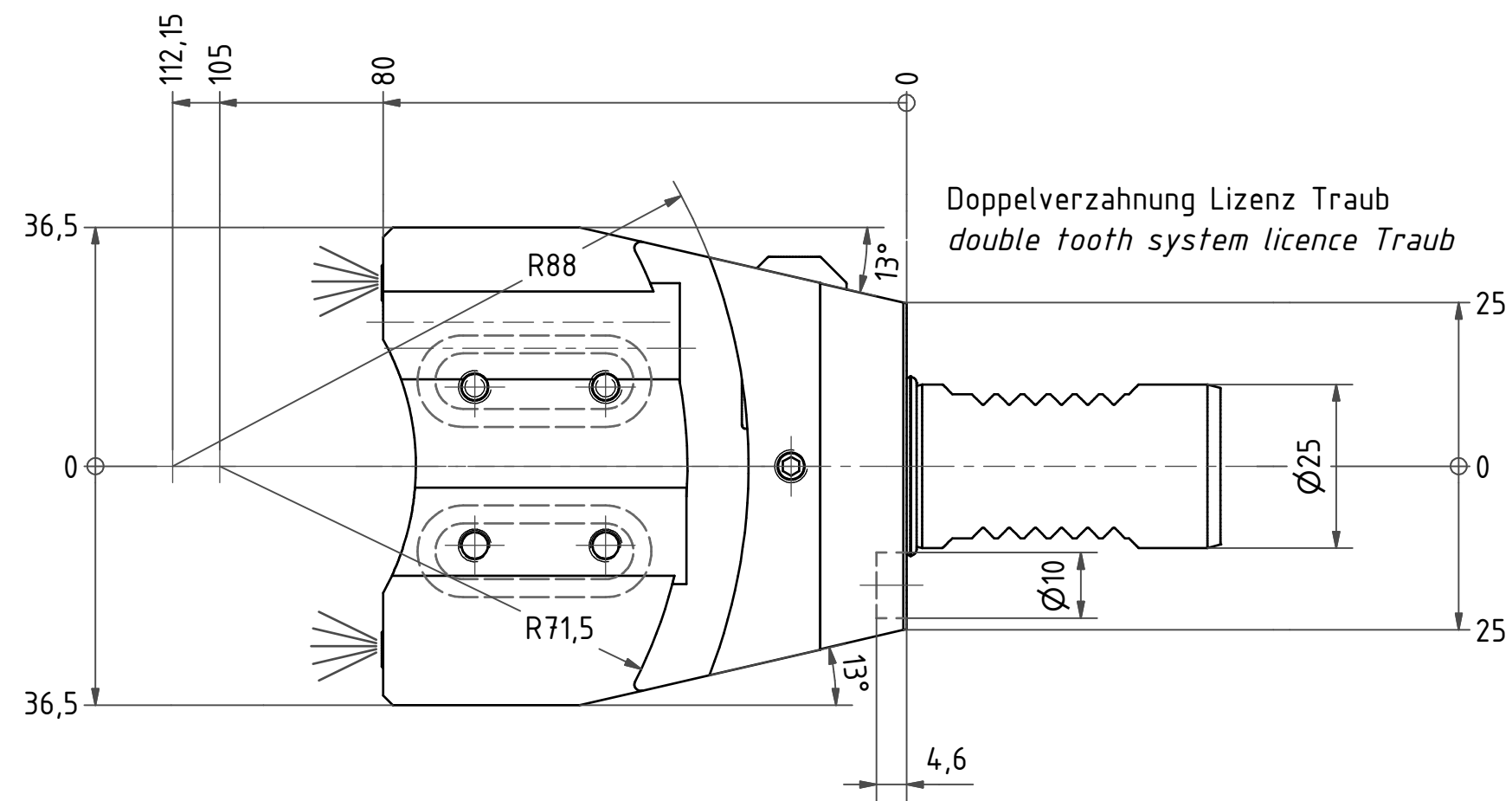


Chipbohrung
Hole for Balluffchip

± 1 mm
Höhenverstellung
Height adjustment



Copyright **EWS Tool Technologies**
Weitergabe und Vervielfältigung dieser Unterlage,
Verwertung und Mitteilung ihres Inhalts nicht
gestattet, soweit nicht ausdrücklich zugestanden.
Zuwendungen verpflichten zu Schadenersatz.

Bemerkung - Note	Technische Daten - technical data Weight = 1.179 [kg]	Benennung - Title Abstechhalter <i>Infeed / Cut-off tool holder</i>	 EWS <small>Tool Technologies</small> <small>EWS Weigle GmbH & Co. KG Maybachstr. 1 D-73066 Uhringen www.ews-tools.de</small>	Technische Änderungen vorbehalten! <i>Subject to technical modifications!</i> IDENT: D-EWS-180709 Nr. - No.	 MNR. REV: -/- 181730	
------------------	---	--	---	--	--	---