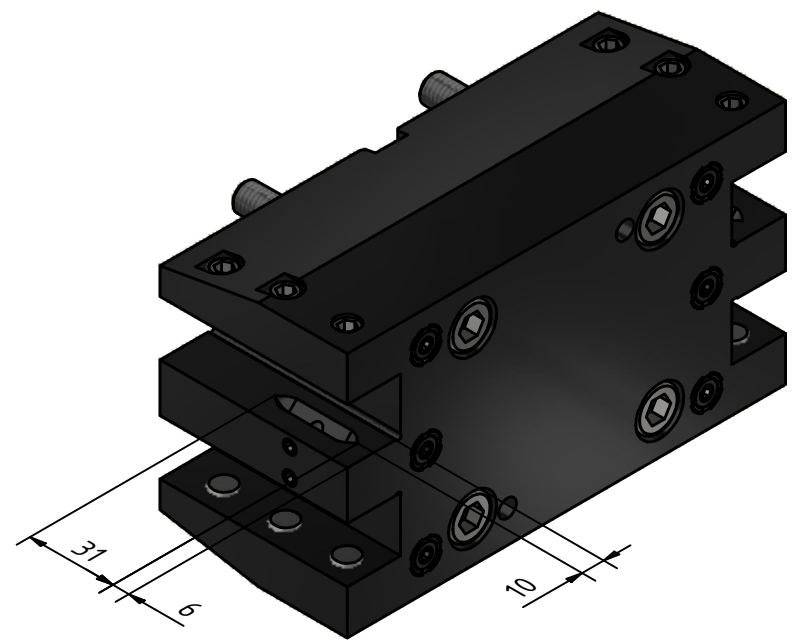


IK Kühlmittelübergabe (verschießbar)
 IC coolant supply (lockable)



Copyright **EWS Tool Technologies**
 Weitergabe und Vervielfaeltigung dieser Unterlage,
 Verwertung und Mitteilung ihres Inhalts nicht
 gestattet, soweit nicht ausdruercklich zugestanden.
 Zuwiderhandlungen verpflichten zu Schadenersatz.

Bemerkung - Note

Technische Daten - technical data
 Weight = 6.741 [kg]

Benennung - Title
Mehrfachaufnahme
Multi purpose holder

EWS Tool Technologies
 EWS Weigele GmbH & Co. KG
 Maybachstr. 1
 D-73066 Uhingen
 www.ews-tools.de

Technische Aenderungen vorbehalten!
 Subject to technical modifications!
 IDENT: DEWS251455

REV: -/A
 MNR.
208406



Nr. - No.
15.BMT20NZQYIKX70