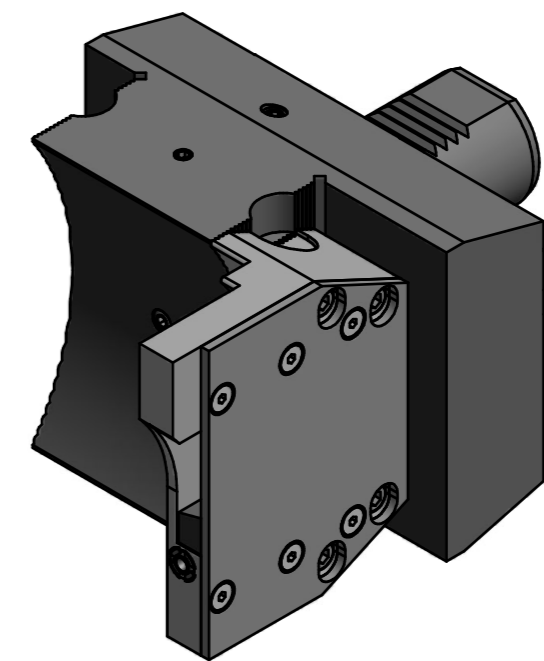
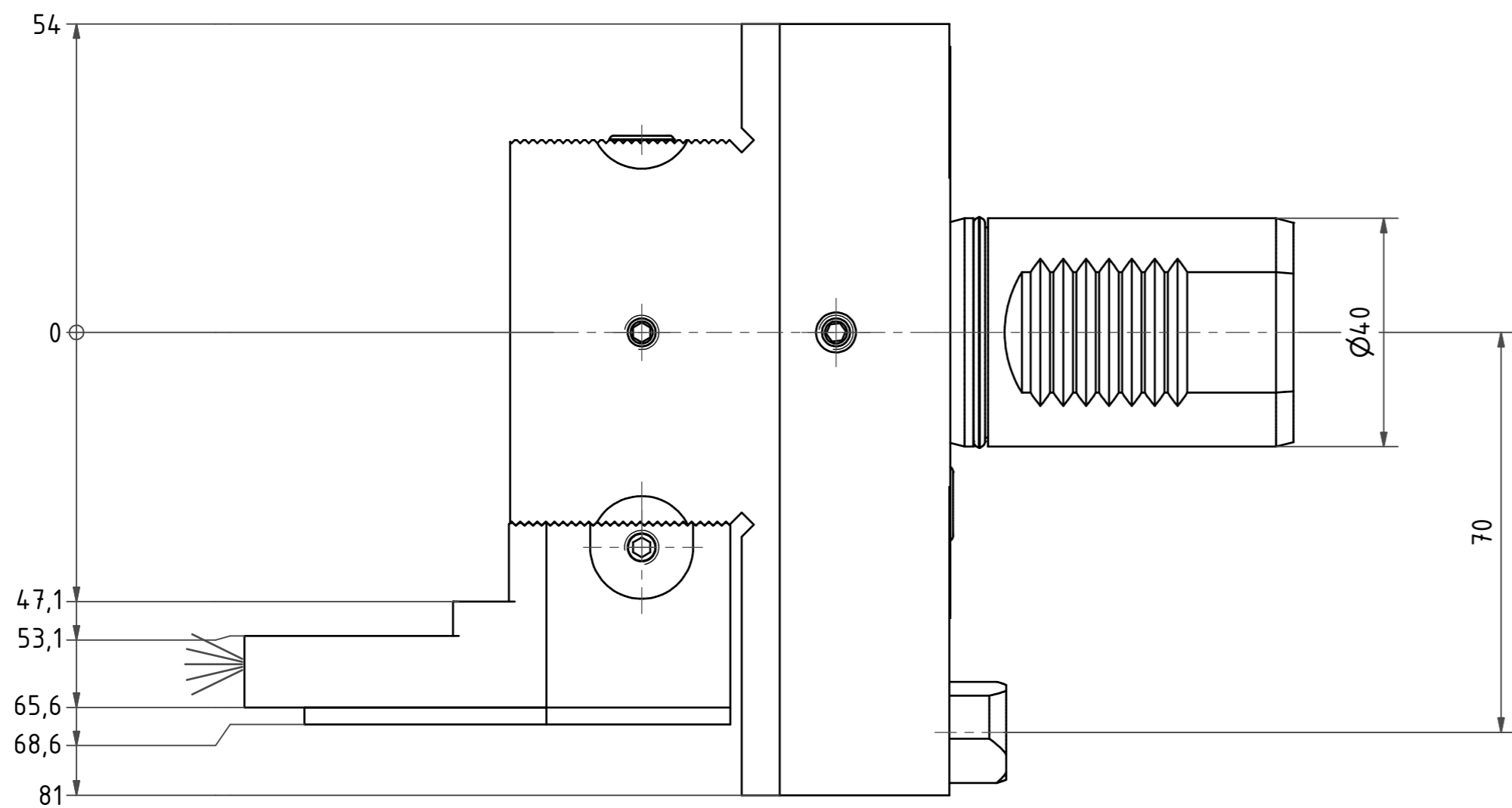
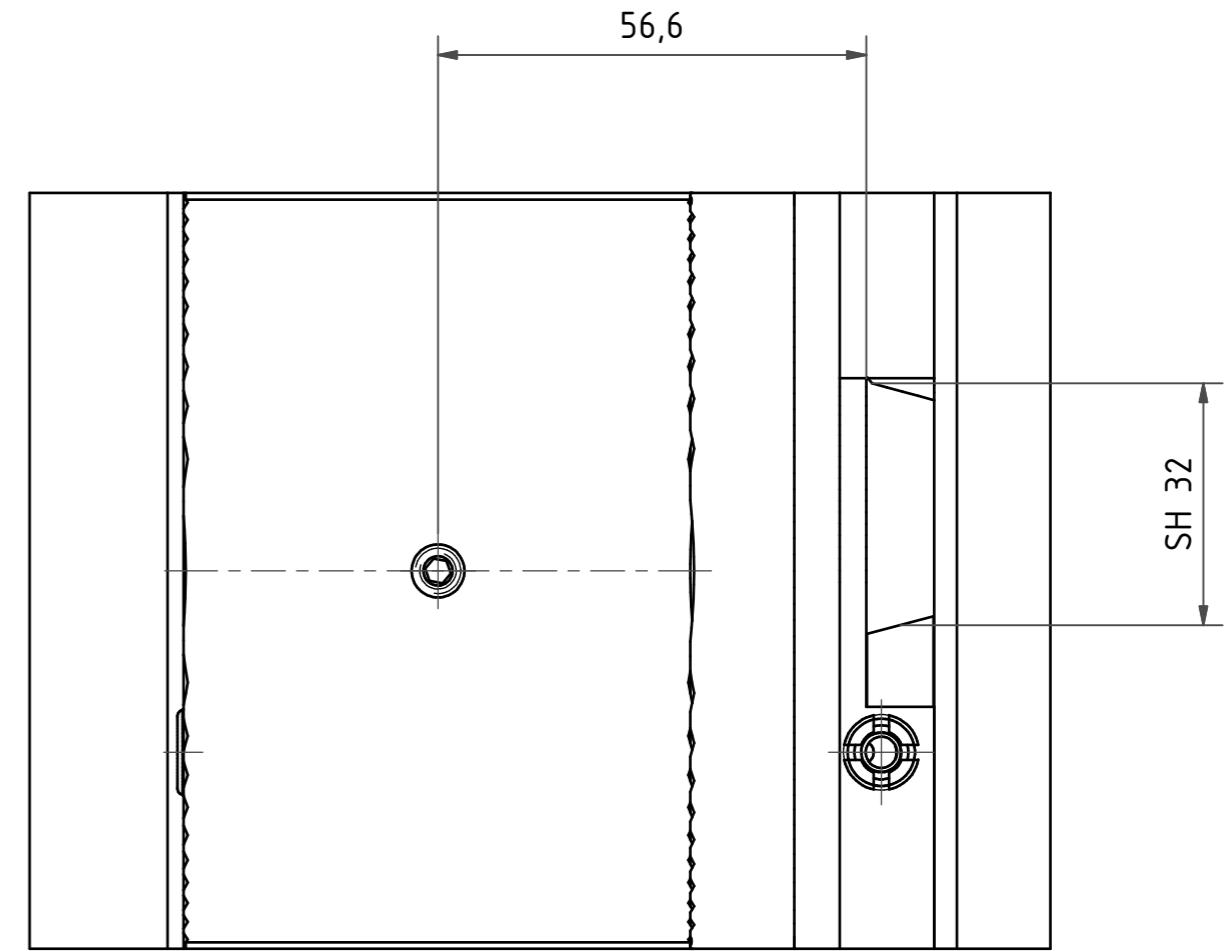
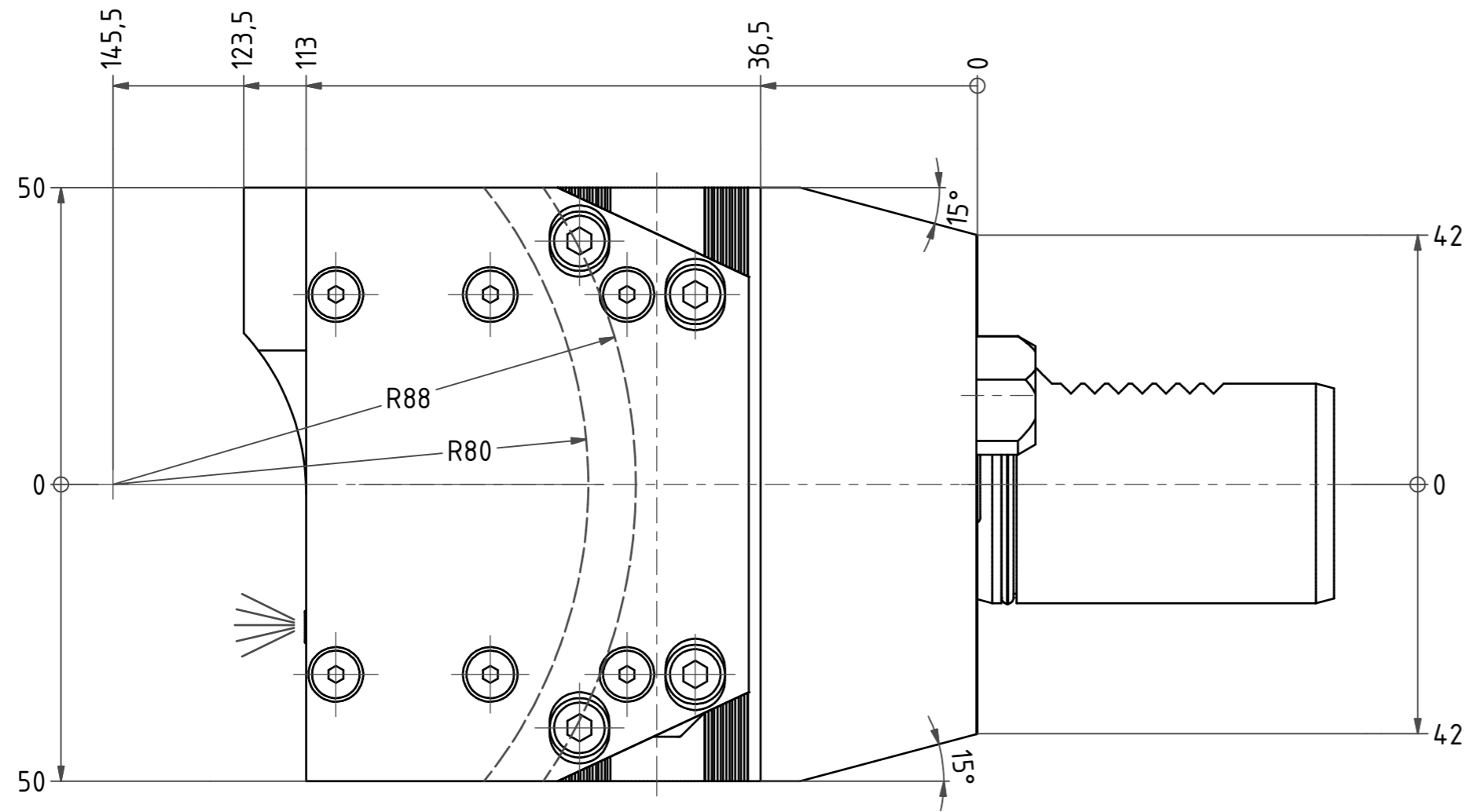


± 1 mm  
Höhenverstellung  
Height adjustment



Bemerkung - Note

Copyright **EWS Tool Technologies**  
Weitergabe und Vervielfältigung dieser Unterlage,  
Verwertung und Mitteilung ihres Inhalts nicht  
gestattet, soweit nicht ausdrücklich zugestanden.  
Zuwerhandlungen verpflichten zu Schadenersatz.

Benennung - Title

**Abstechhalter**  
*Infeed / Cut-off tool holder*

name	date	Technische Aenderungen vorbehalten! Subject to technical modifications!	
Barra	28.01.2014	Nr.	32.4032MP620ÜK
EWS EWS Weigete GmbH & Co. KG Maybachstr. 1 D-72096 Lbringen Tel. +49(0)7161-93040-100		MNR:	S00140
		IDENT:	D-EWS-150722 -
		Blatt - page	1 (1)

