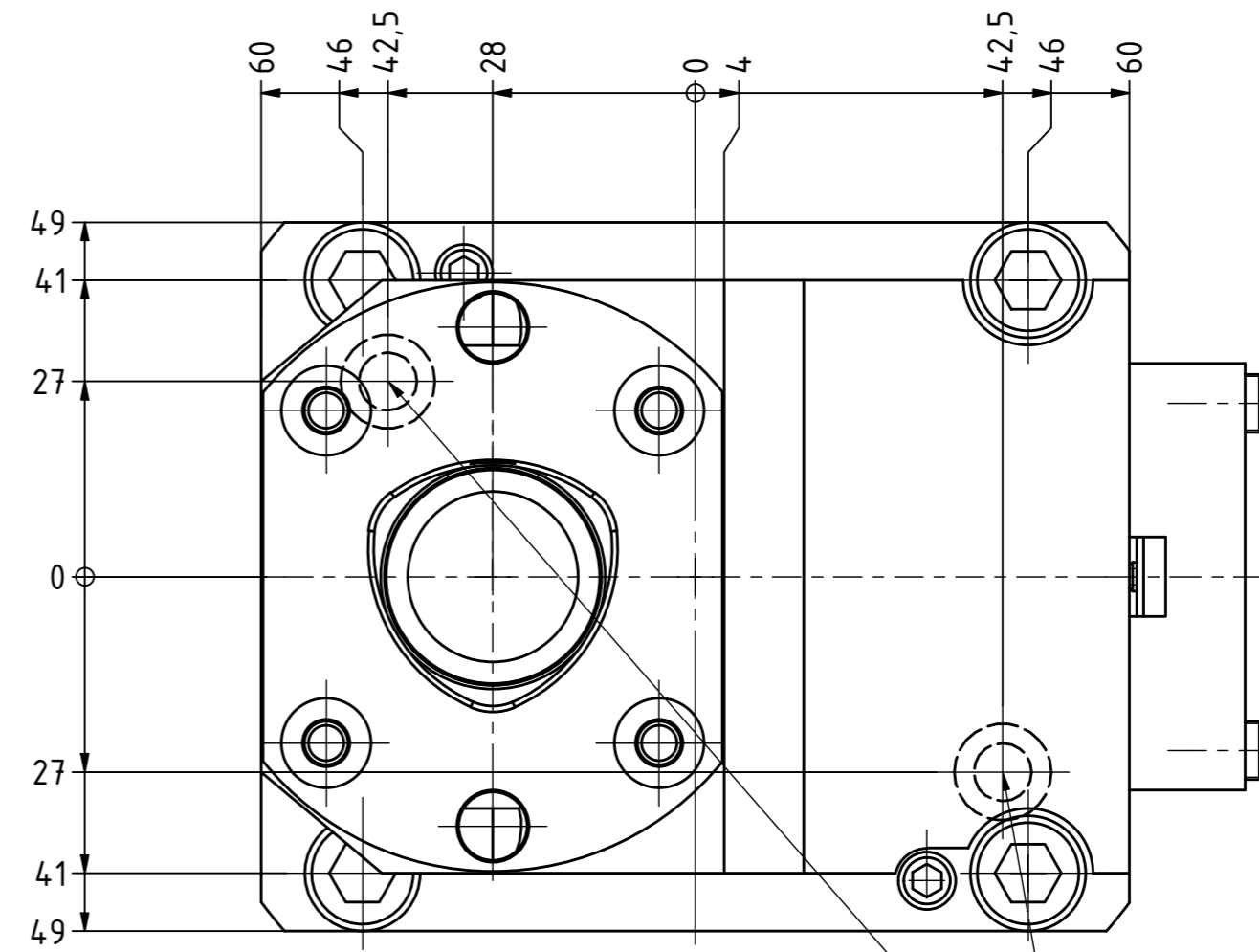
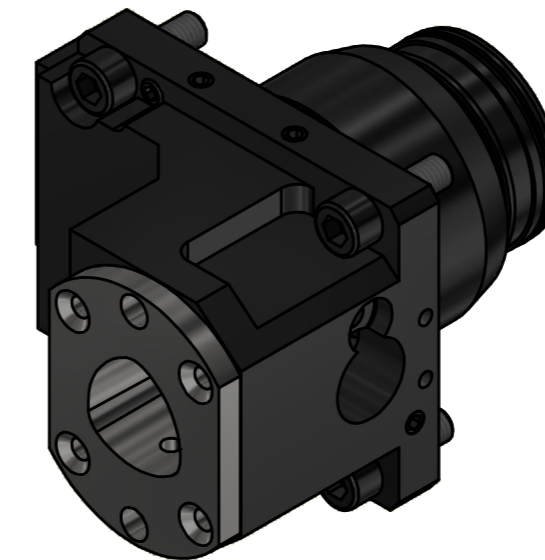
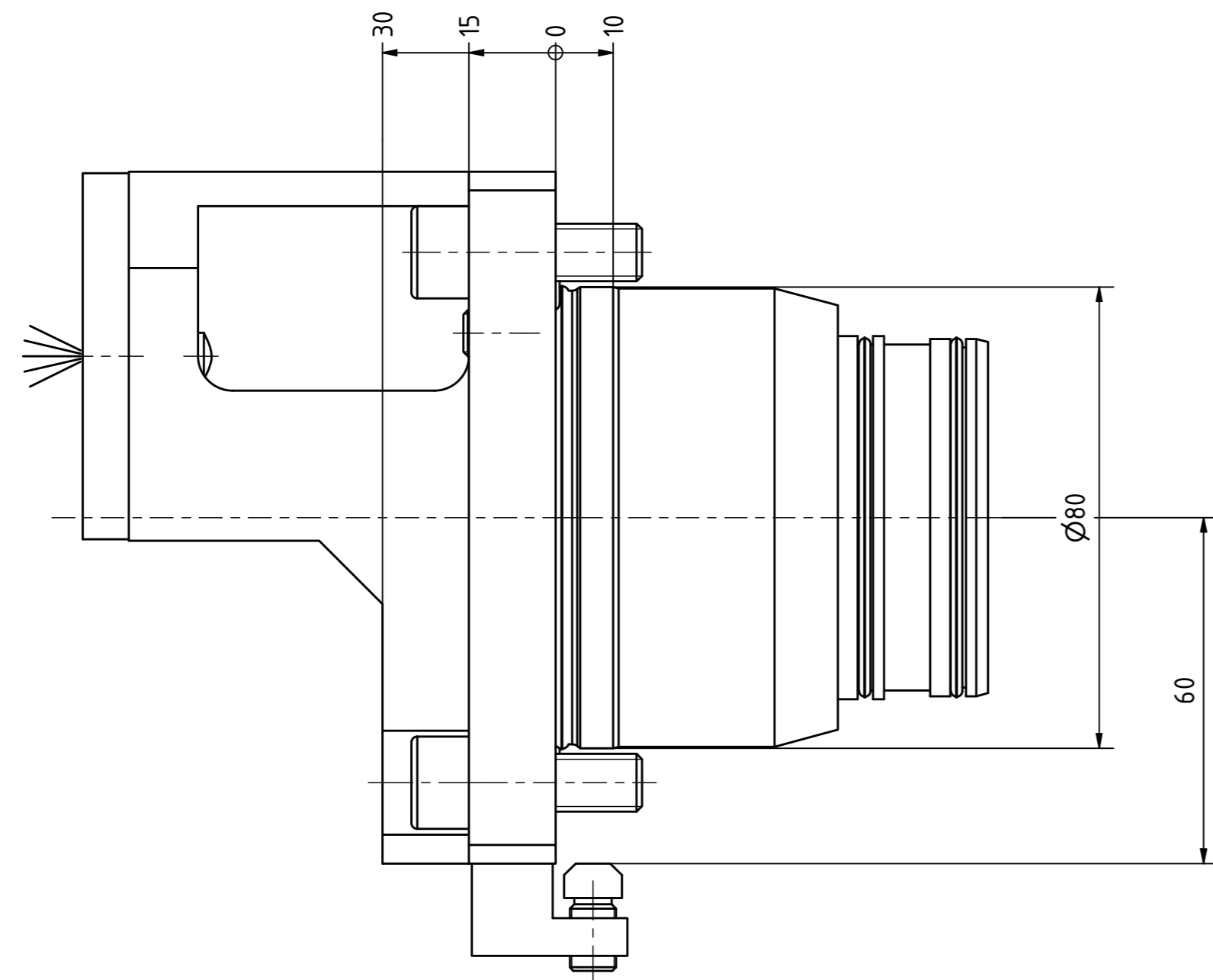



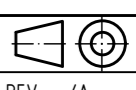
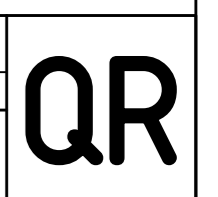
Polygon ISO 26623 PSC 50



Kühlmittelbohrung
Coolant drilling



Copyright **EWS Tool Technologies**
Weitergabe und Vervielfältigung dieser Unterlage,
Verwertung und Mitteilung ihres Inhalts nicht
gestattet, soweit nicht ausdrücklich zugestanden.
Zuwendungen verpflichten zu Schadenersatz.

Bemerkung - Note MA = 70 Nm max. 80 bar	Technische Daten - technical data Weight = [kg]	Benennung - Title Vierkant Längsaufnahme rechts <i>turning holder, right hand</i>	 EWS Weigle GmbH & Co. KG Maybachstr. 1 D-73066 Uhingen www.ews-tools.de	Technische Änderungen vorbehalten! Subject to technical modifications! IDENT: DEWS240931	 REV: -/A MNR. 1814.00	
---	--	--	---	--	---	---