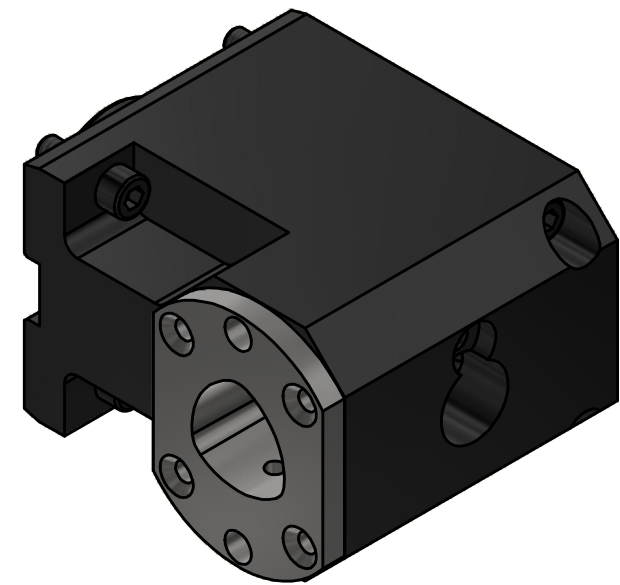
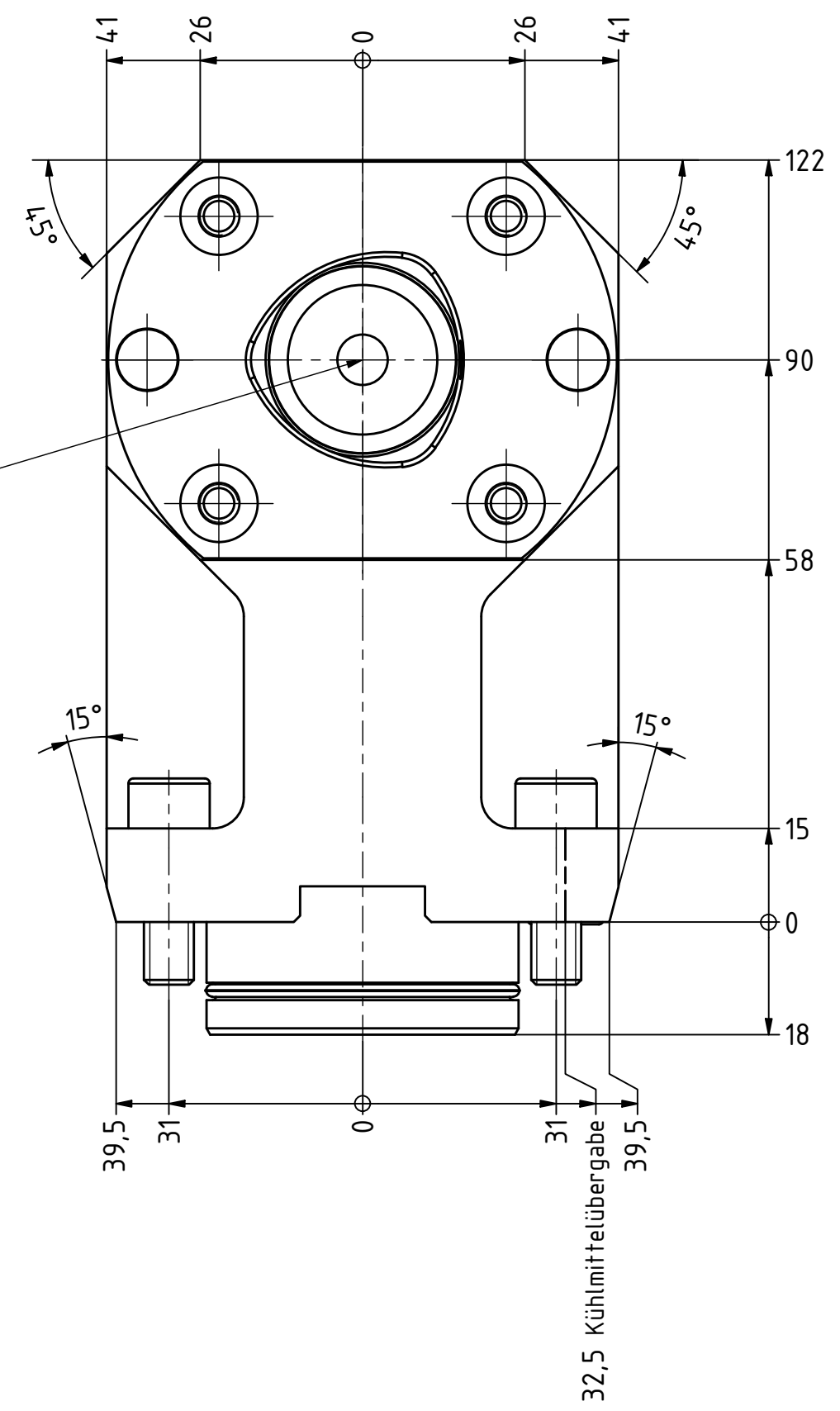


Polygon ISO 26623 PSC 50



Copyright **EWS Tool Technologies**
Weitergabe und Vervielfältigung dieser Unterlage,
Verwertung und Mitteilung ihres Inhalts nicht
gestattet, soweit nicht ausdrücklich zugestanden.
Zuwendungen verpflichten zu Schadenersatz.

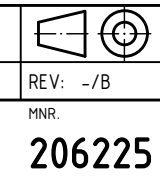
Bemerkung - Note
MA = 70 Nm
max. 80 bar

Technische Daten - technical data
Weight = [kg]

Benennung - Title
Bohrstangenhalter
Boring bar holder

EWS Tool Technologies
EWS Weigele GmbH & Co. KG
Maybachstr. 1
D-73066 Uhingen
www.ews-tools.de

Technische Änderungen vorbehalten!
Subject to technical modifications!
IDENT: DEWS238184
REV: -/B
MNR.
206225



QR