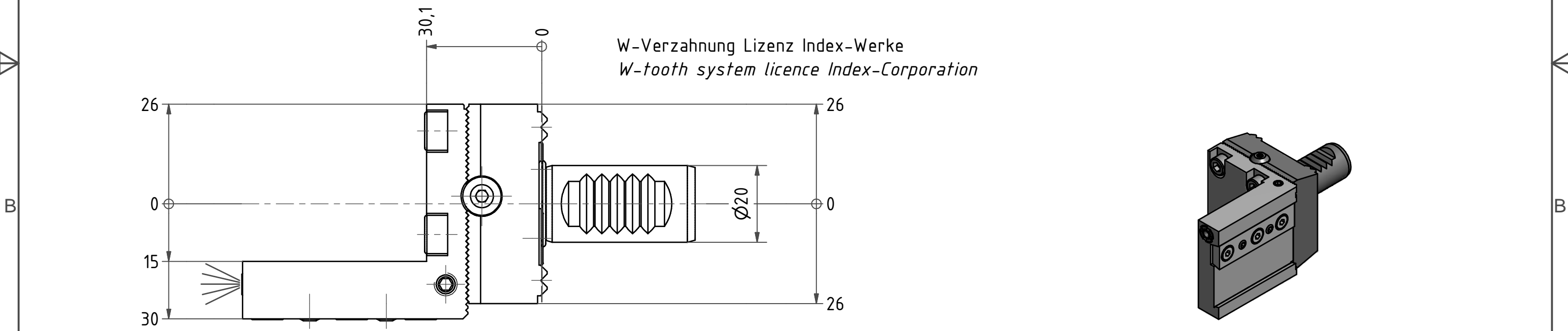
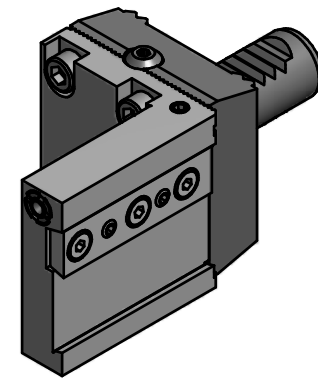


Doppelverzahnung Lizenz Traub  
*double tooth system licence Traub*



W-Verzahnung Lizenz Index-Werke  
*W-tooth system licence Index-Corporation*



Bemerkung - Note

Copyright **EWS Tool Technologies**  
 Weitergabe und Vervielfältigung dieser Unterlage,  
 Verwertung und Mitteilung ihres Inhalts nicht  
 gestattet, soweit nicht ausdrücklich zugestanden.  
 Zuwiderhandlungen verpflichten zu Schadenersatz.

Benennung - Title  
**Abstechhalter**  
*Infeed / Cut-off tool holder*

name	date
Mrkonjic	15.04.2010

Technische Aenderungen vorbehalten!  
*Subject to technical modifications!*

Nr.  
**32.2026C100RLW**

MNR: S03909 IDENT: D-EWS-087963 - Blatt - page 1 (1)

