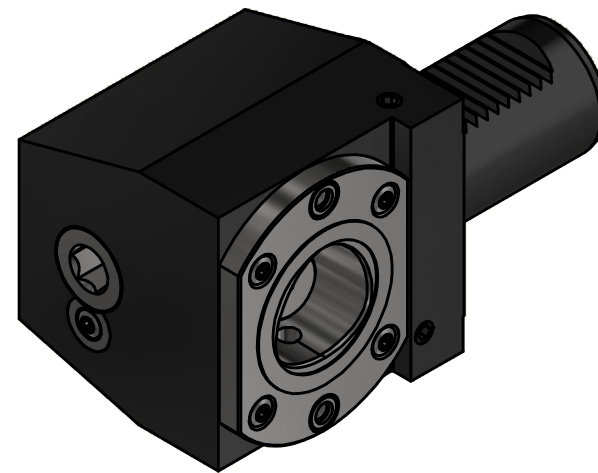


Polygon ISO 26623 PSC 50



Copyright **EWS Tool Technologies**
Weitergabe und Vervielfaeltigung dieser Unterlage,
Verwertung und Mitteilung ihres Inhalts nicht
gestattet, soweit nicht ausdrecklich zugestanden.
Zuwiderhandlungen verpflichten zu Schadenersatz.

Bemerkung - Note

MA = 70 Nm
max. 80 bar

Technische Daten - technical data

Weight = 1.020 [kg]

Benennung - Title

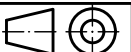
Vierkant Queraufnahme
turning tool sideways

EWS
Tool Technologies

EWS Weigle GmbH & Co. KG
Maybachstr. 1
D-73066 UHINGEN
www.ews-tools.de

Technische Aenderungen vorbehalten!
Subject to technical modifications!

IDENT: DEWS237346



REV: -/B

Nr. - No.

5.40C5RLX53Z30

MNR.

138106

QR