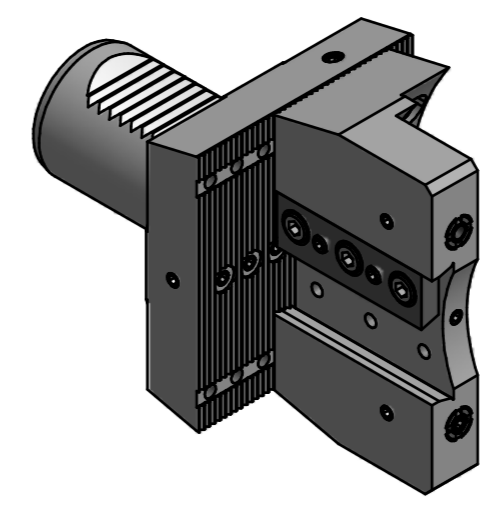
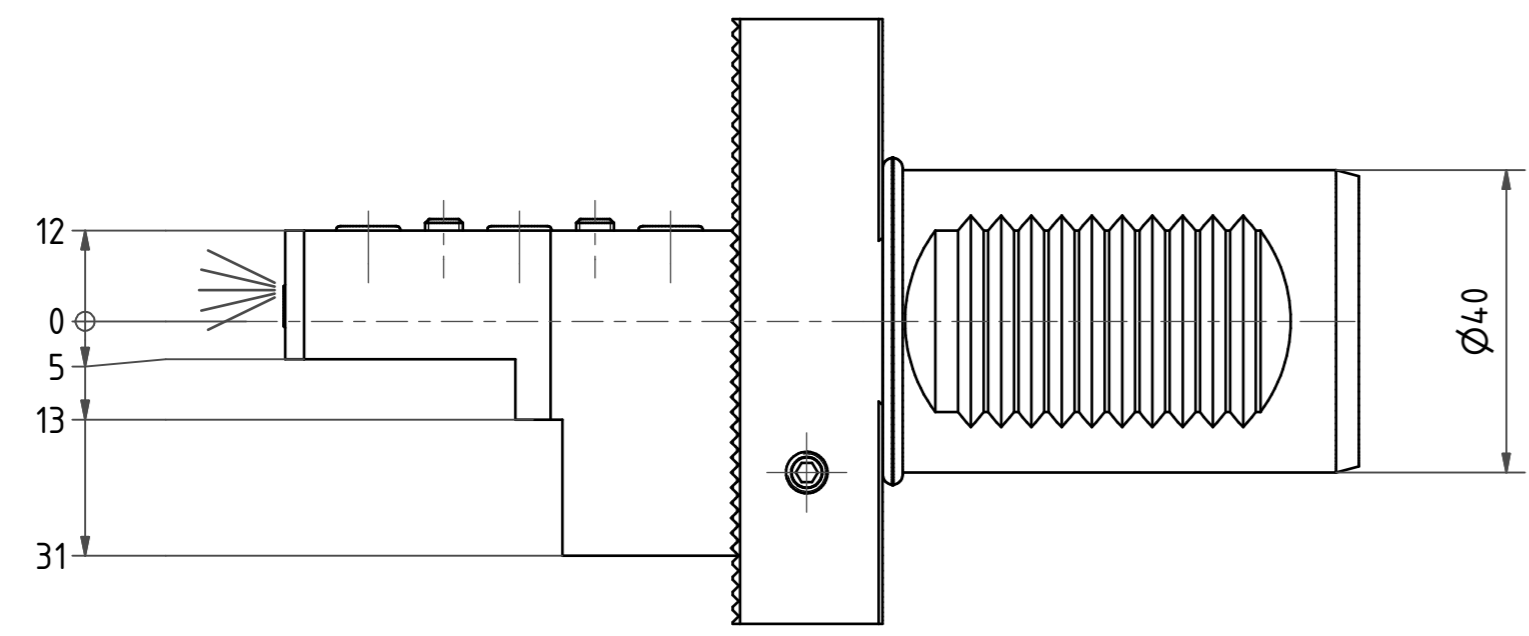
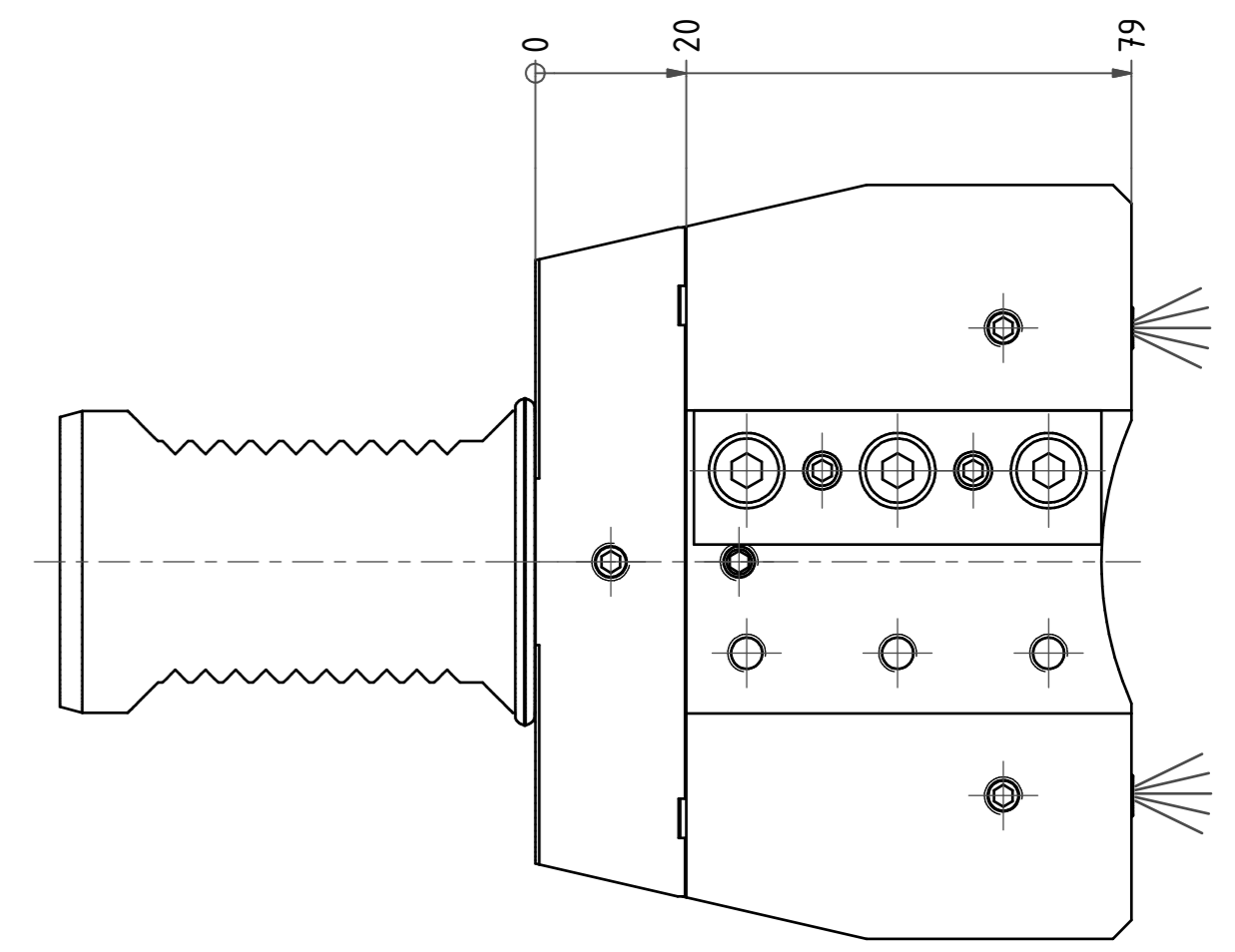
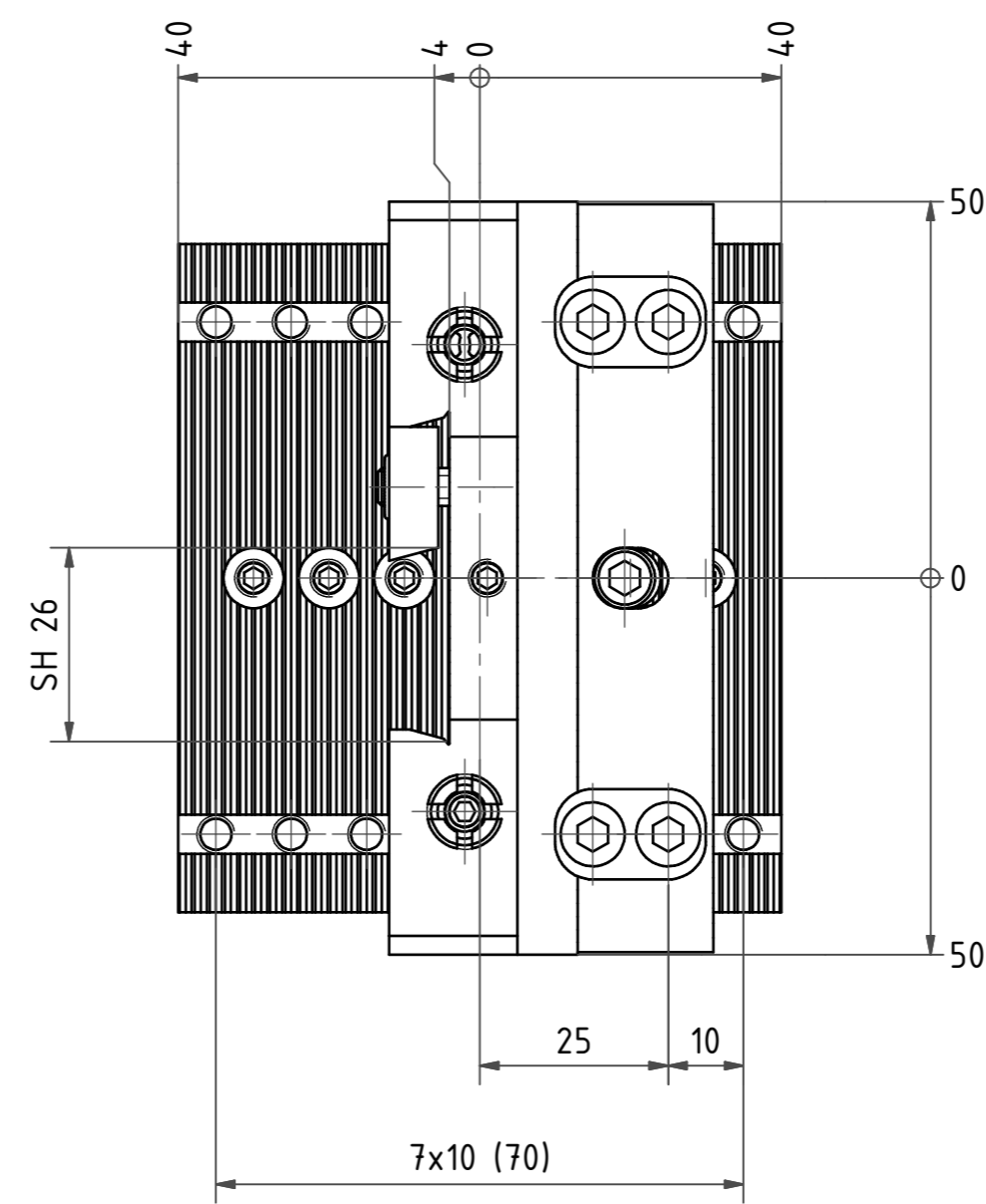


Doppelverzahnung Lizenz Traub  
double tooth system licence Traub



Benennung - Note		Copyright <b>EWS Tool Technologies</b> Weitergabe und Vervielfältigung dieser Unterlage, Verwertung und Mitteilung ihres Inhalts nicht gestattet, soweit nicht ausdrücklich zugestanden. Zuwiderhandlungen verpflichten zu Schadenersatz.		Benennung - Title <b>Abstechhalter</b> <i>Infeed / Cut-off tool holder</i>		<table border="1"> <tr> <td>name</td> <td>date</td> <td rowspan="2">Technische Aenderungen vorbehalten! <i>Subject to technical modifications!</i></td> </tr> <tr> <td>Hagmann</td> <td>20.10.2006</td> </tr> </table>		name	date	Technische Aenderungen vorbehalten! <i>Subject to technical modifications!</i>	Hagmann	20.10.2006	<table border="1"> <tr> <td colspan="2">Nr. <b>32.4026FLEXRL</b></td> </tr> <tr> <td colspan="2">DIN A2</td> </tr> </table>		Nr. <b>32.4026FLEXRL</b>		DIN A2	
name	date	Technische Aenderungen vorbehalten! <i>Subject to technical modifications!</i>																
Hagmann	20.10.2006																	
Nr. <b>32.4026FLEXRL</b>																		
DIN A2																		
		<table border="1"> <tr> <td><b>EWS</b> EWS Weigete GmbH &amp; Co. KG Maybachstr. 1 D-72096 Lbringen Tel. +49(0)7161-93040-100</td> <td>MNR: S01773</td> <td>IDENT: D-EWS-020124_A</td> <td>Blatt - page 1 (1)</td> </tr> </table>		<b>EWS</b> EWS Weigete GmbH & Co. KG Maybachstr. 1 D-72096 Lbringen Tel. +49(0)7161-93040-100	MNR: S01773	IDENT: D-EWS-020124_A	Blatt - page 1 (1)											
<b>EWS</b> EWS Weigete GmbH & Co. KG Maybachstr. 1 D-72096 Lbringen Tel. +49(0)7161-93040-100	MNR: S01773	IDENT: D-EWS-020124_A	Blatt - page 1 (1)															