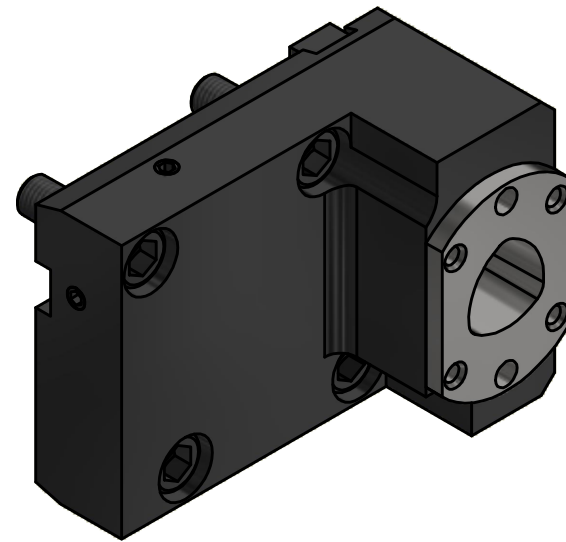
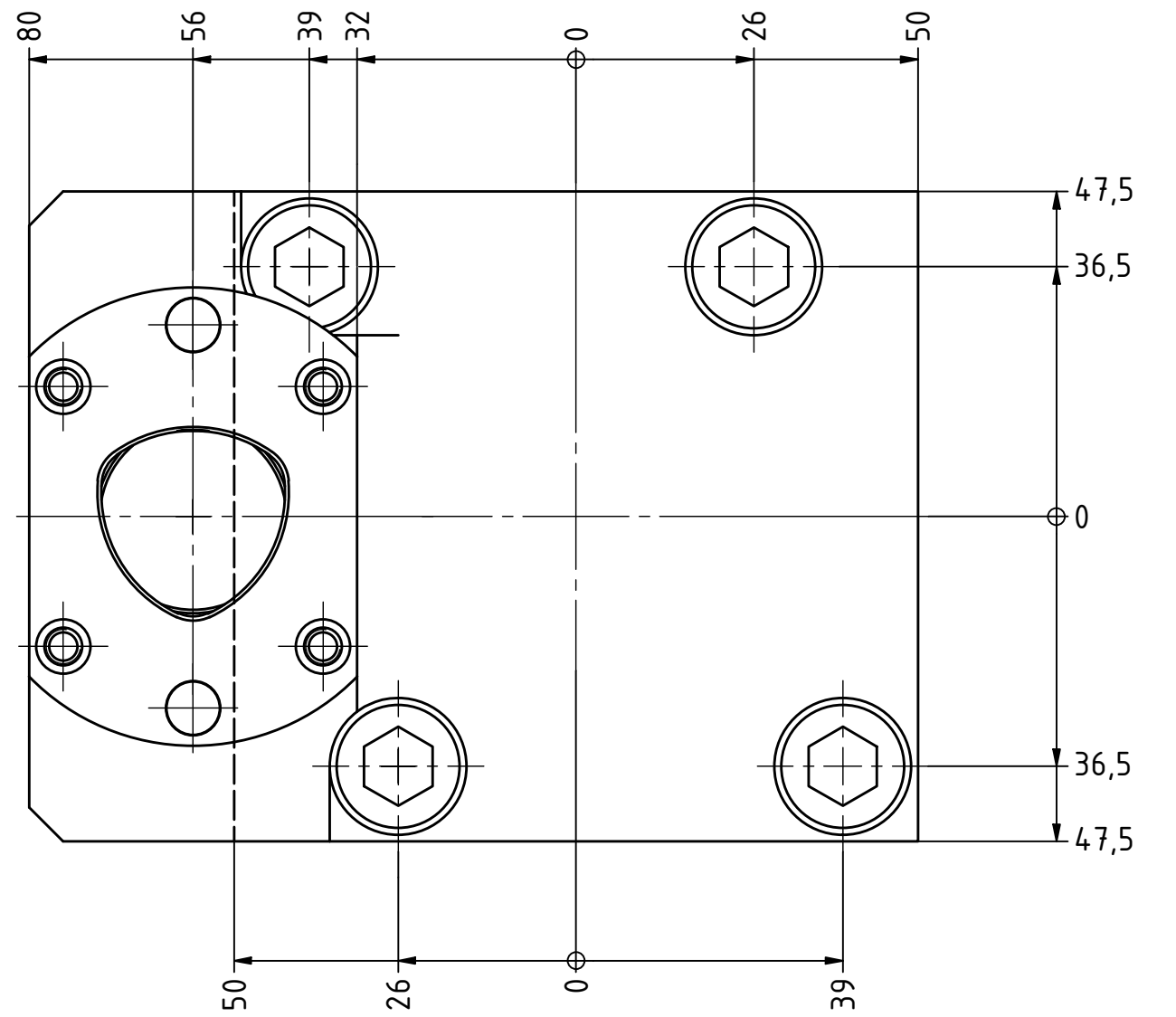
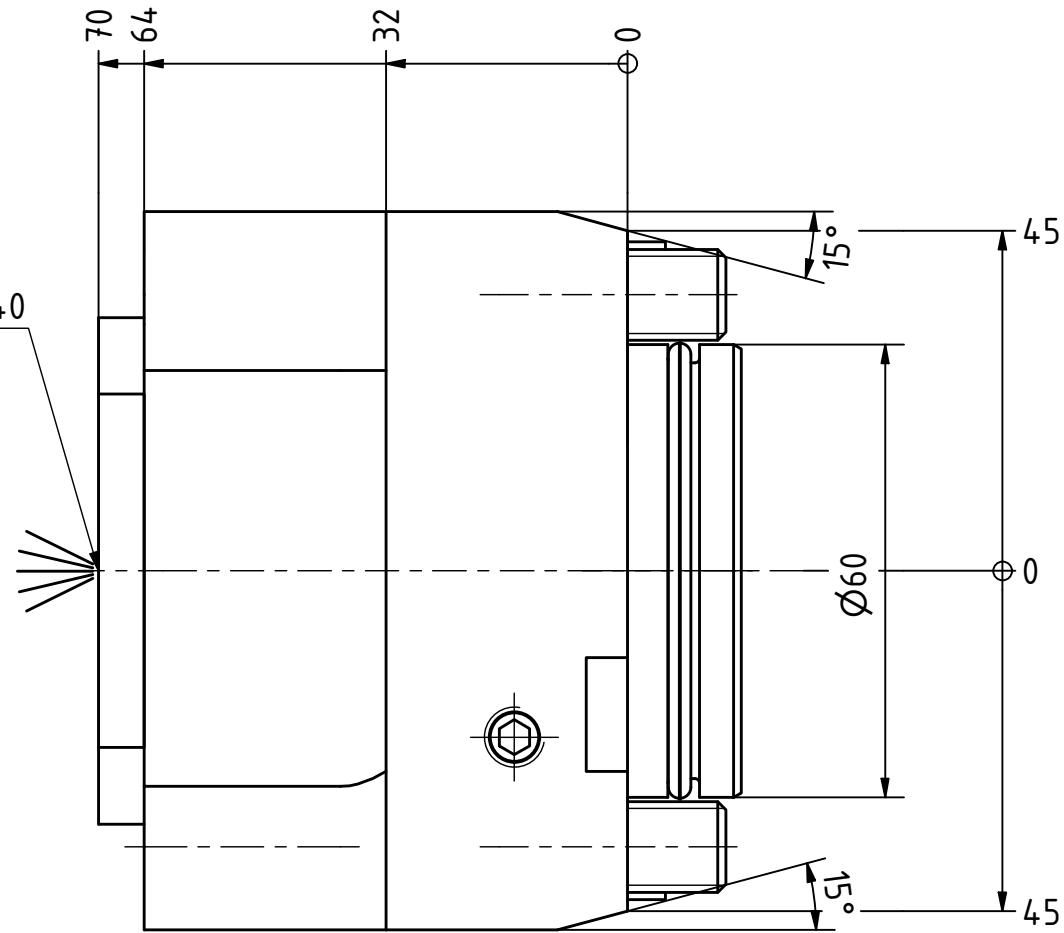



Polygon ISO 26623 PSC 40



Schaftstück muss für Okuma Multus U3000/U4000 demontiert werden  
*shank piece must be removed for Okuma Multus U3000/U4000*

Copyright **EWS Tool Technologies**  
 Weitergabe und Vervielfältigung dieser Unterlage,  
 Verwertung und Mitteilung ihres Inhalts nicht  
 gestattet, soweit nicht ausdrücklich zugestanden.  
 Zuwiderhandlungen verpflichten zu Schadenersatz.

<p>Bemerkung - Note</p> <p>MA = 50 Nm max. 80 bar</p>	<p>Technische Daten - technical data</p> <p>Weight = [kg]</p>	<p>Benennung - Title</p> <p><b>Vierkant Längsaufnahme rechts</b>  <i>turning holder, right hand</i></p>	<p><b>EWS</b> Tool Technologies  <small>EWS Weigle GmbH &amp; Co. KG                  Maybachstr. 1                  D-73066 Utingen                  www.ews-tools.de</small></p>	<p>Technische Änderungen vorbehalten!  <i>Subject to technical modifications!</i></p> <p>IDENT: DEWS239870</p>	<p></p> <p>REV: -/A</p> <p>MNR. 179290</p>	<p><b>QR</b></p>
---	---	---	--	--	---	------------------