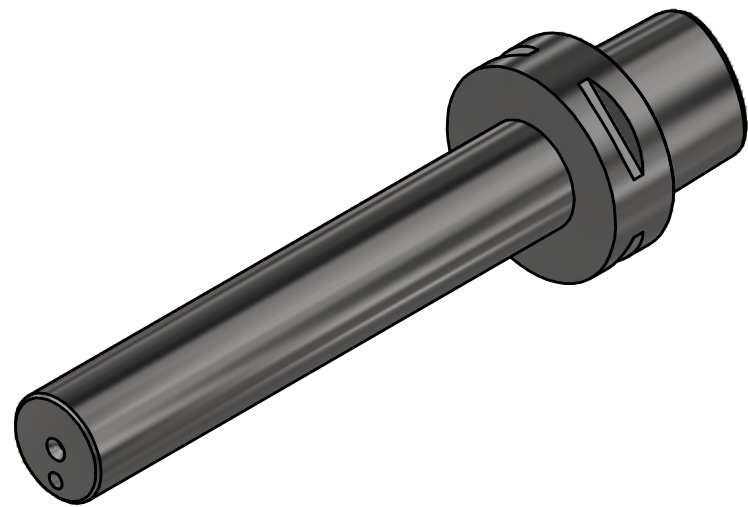


☉ Ø0,005/150 A B

EWS-Capto C6-Schaft
EWS-Capto C6-shank



Copyright **EWS Tool Technologies**
Weitergabe und Vervielfaeltigung dieser Unterlage,
Verwertung und Mitteilung ihres Inhalts nicht
gestattet, soweit nicht ausdrecklich zugestanden.
Zuwoiderhandlungen verpflichten zu Schadenersatz.

Bemerkung - Note

Technische Daten - technical data
Weight = [kg]

Benennung - Title
Prüfdorn
Test mandrel

EWS Tool Technologies
EWS Weigele GmbH & Co. KG
Maybachstr. 1
D-73066 UHINGEN
www.ews-tools.de

Nr. - No.
PC6.32.200HP

Technische Aenderungen vorbehalten!
Subject to technical modifications!

IDENT: DEWS109284

MNR.
179302

☉

REV: -/B

