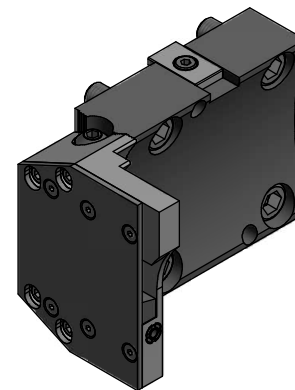
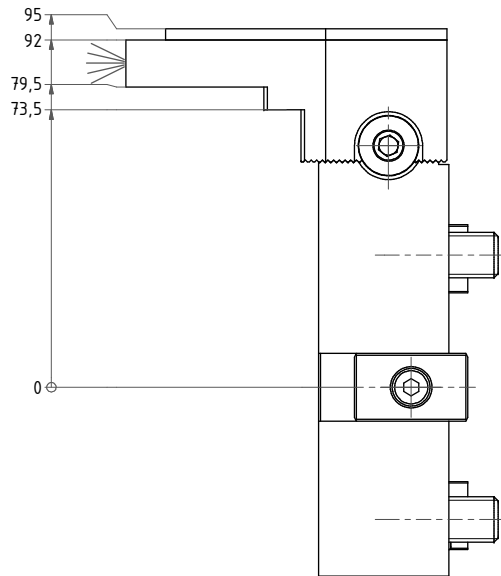
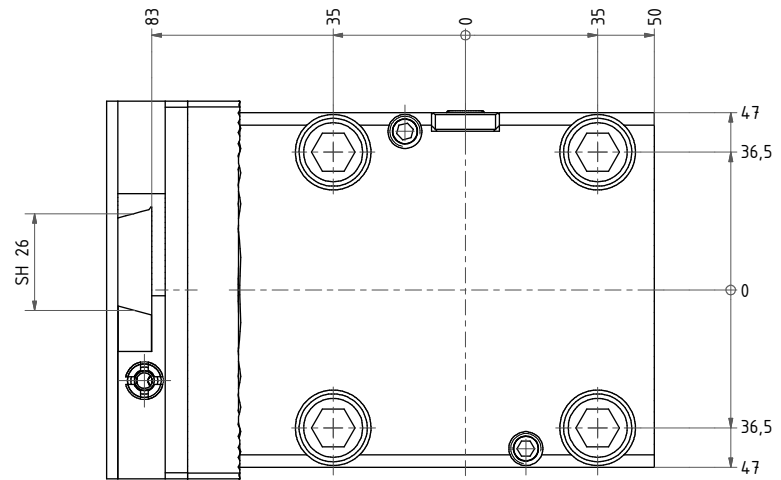
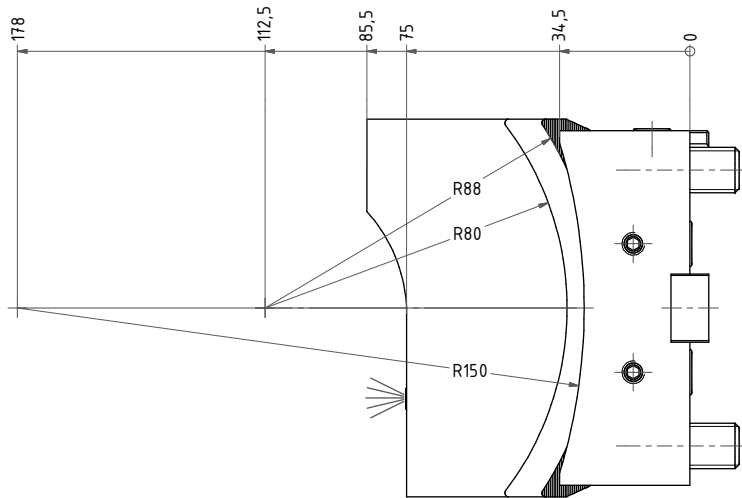


± 1 mm  
 Höhenverstellung  
 Height adjustment



Copyright **EWS Tool Technologies**  
 Weitergabe und Vervielfältigung dieser Unterlage,  
 Verwertung und Mitteilung ihres Inhalts nicht  
 gestattet, soweit nicht ausdrücklich zugestanden.  
 Zuwiderhandlungen verpflichten zu Schadenersatz.

Bemerkung - Note

Technische Daten - Technical data  
 Weight = 3.376 [kg]

Benennung - Title

**Abstechhalter**  
*Infeed / Cut-off tool holder*

**EWS** EWS Werkzeug GmbH & Co. KG  
 Tool Technologies D-79068 Löhningen  
 www.ews-tool.com

Technische Änderungen vorbehalten!  
 Subject to technical modifications!  
 IDENT: DEWS044622



REV: -/A

Nr. - No  
**32.BMT26HC09ÜK**

204528

