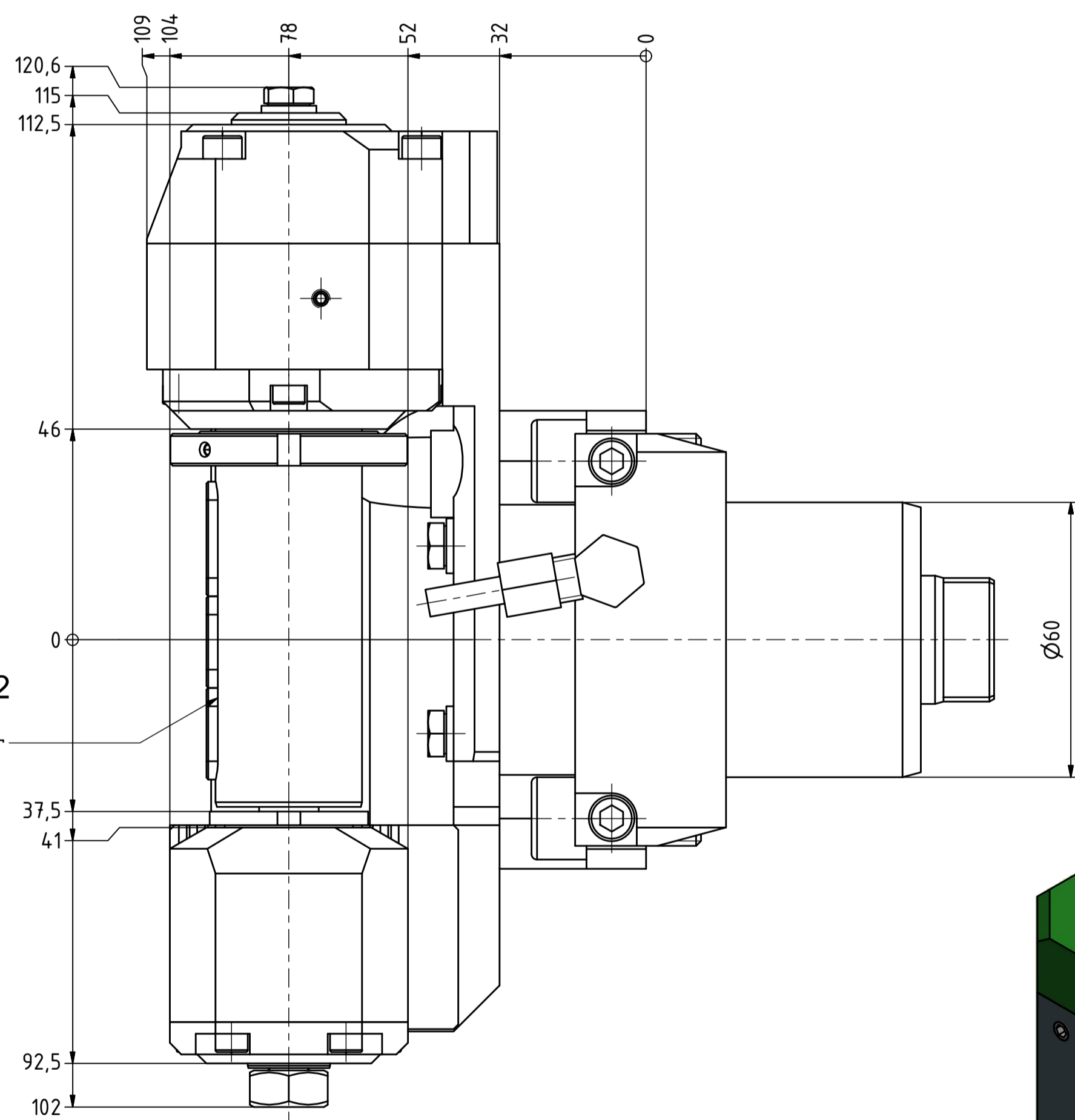
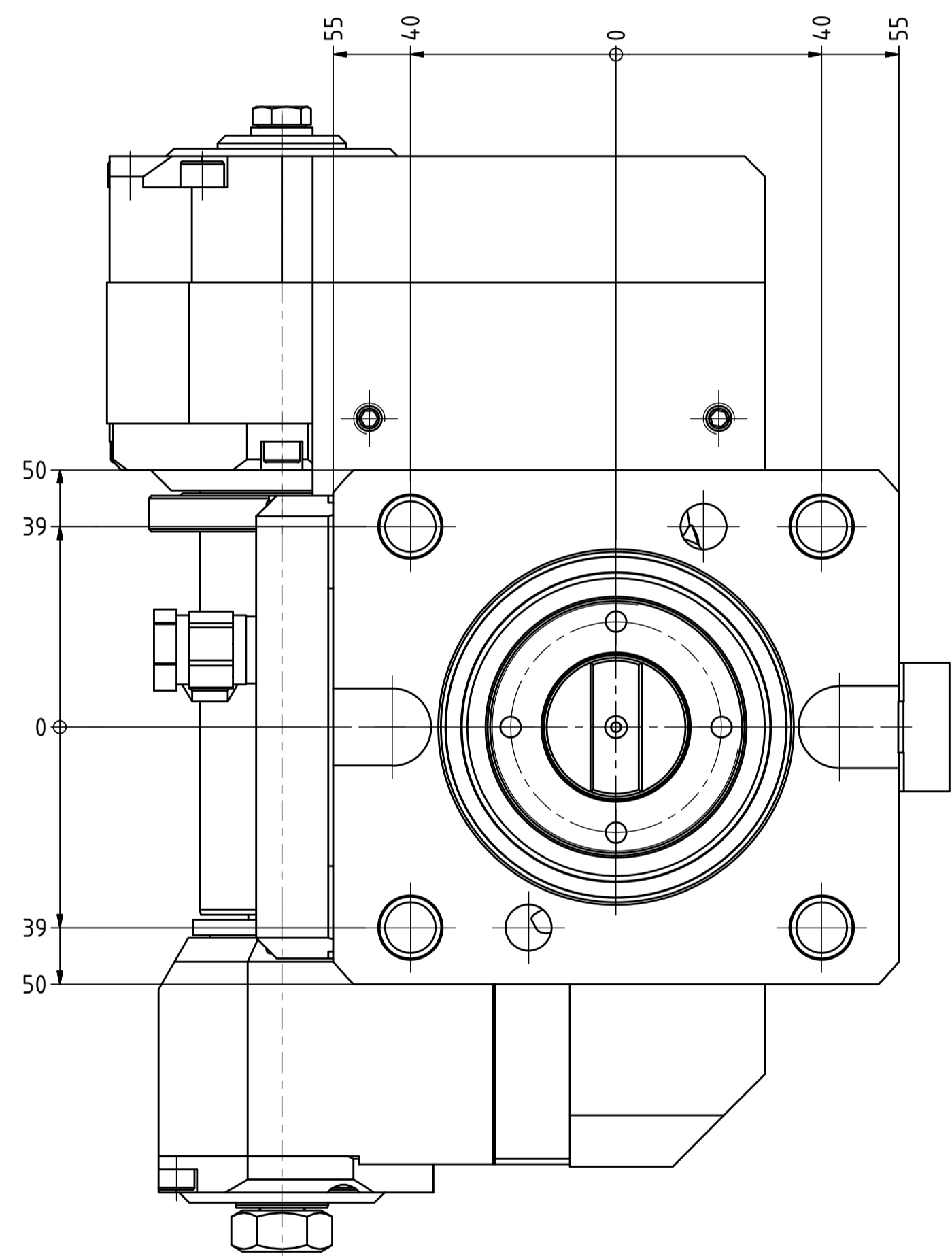
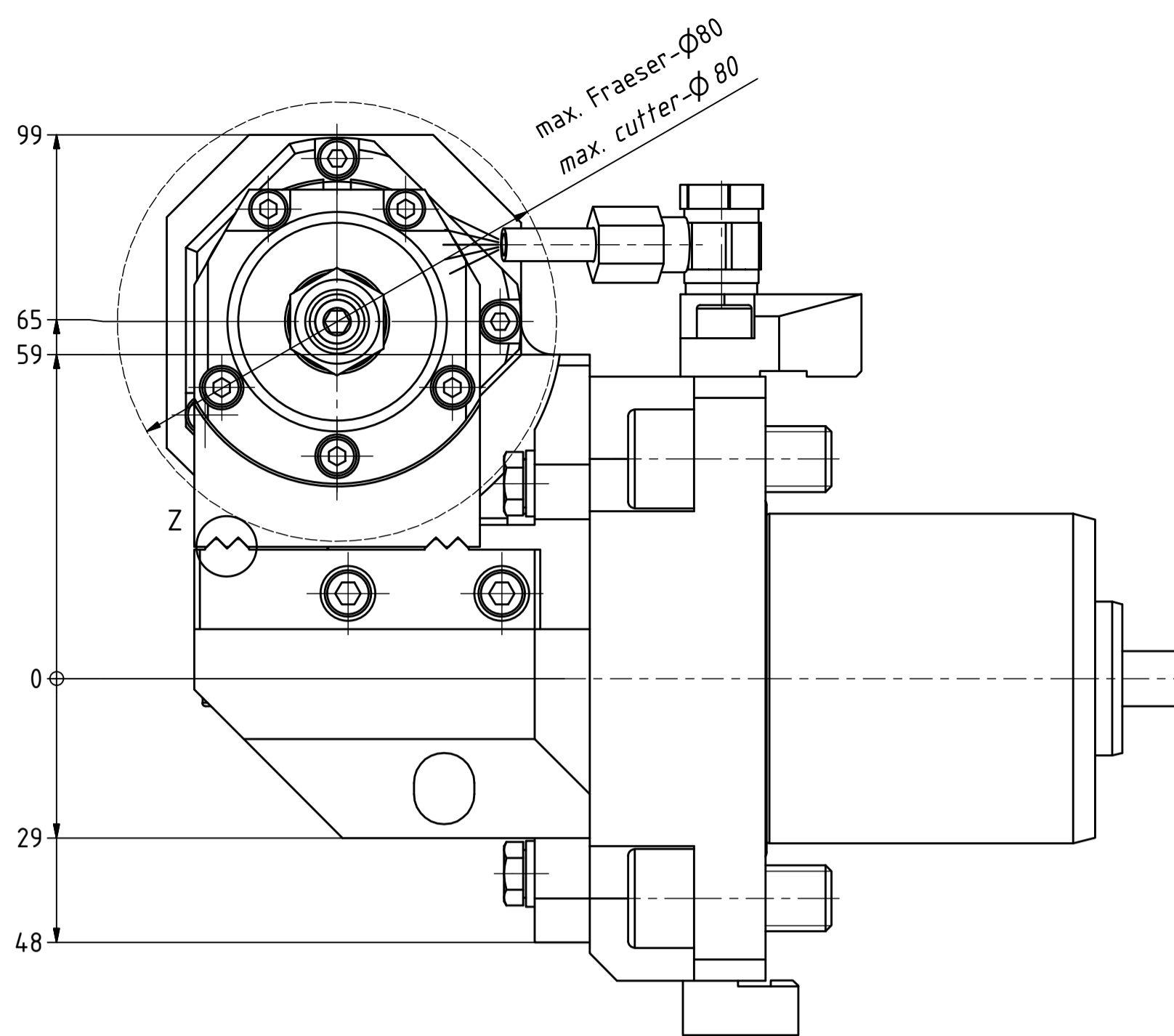
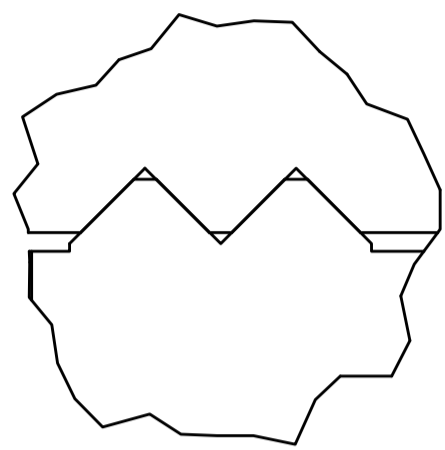
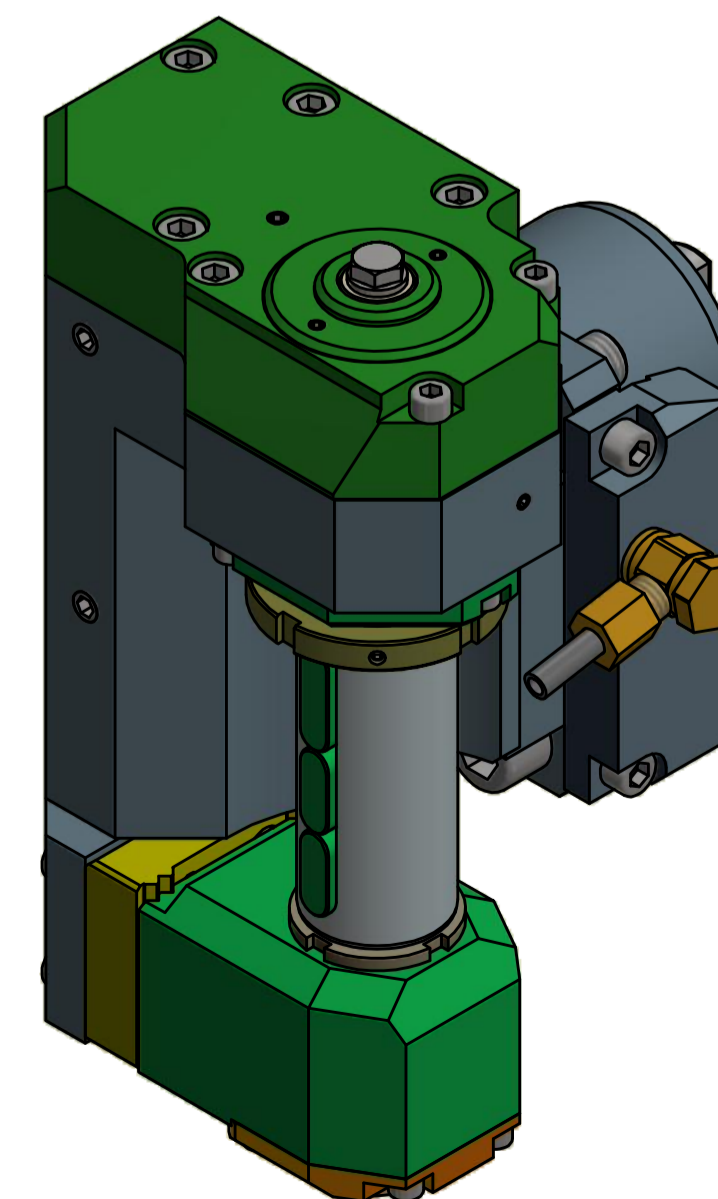
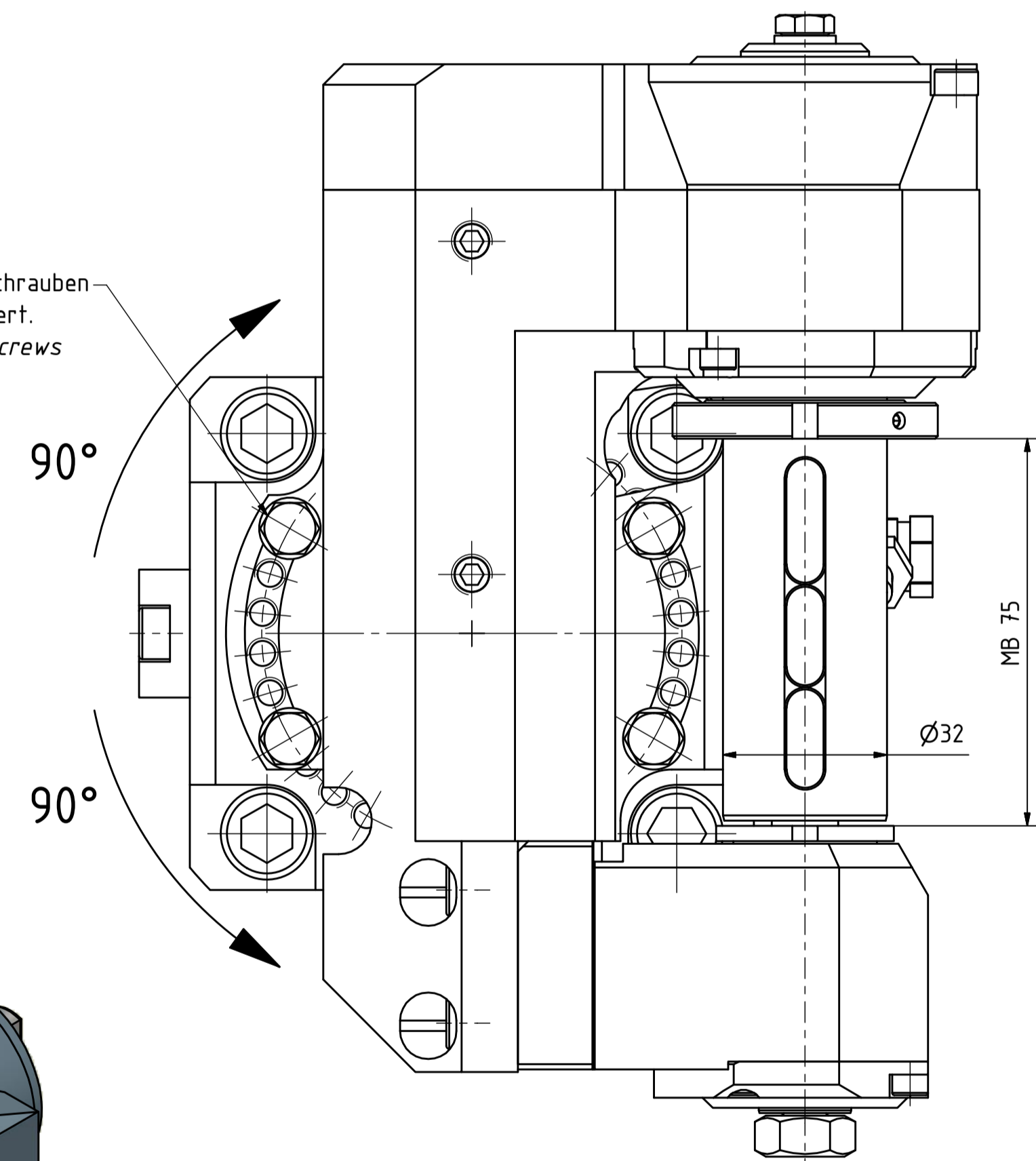


Z (5 : 1)



Zusätzlich werden Zylinderschrauben mit Innensechskant mitgeliefert.
Hexagon socket head cap screws are provided additionally.



Beide Nachbarstationen nicht verwendbar!
Both neighbour stations are not useable!

Bemerkung - Note
mit Kegelrollenlagern
with taper roller bearings

Technische Daten - technical data
Weight = 7.982 [kg]
Torque max. (M1/M2) = 4.0 / 80 [Nm]
Speed max. (n1/n2) = 6000 / 3000 [1/min]
Gear ratio (i)=n1:n2 = 2:1

Bemerkung - Note

	<small>EWS Werkzeug GmbH & Co. KG Hauptstr. 1 67209 Ludwigshafen www.ews-tool.de</small>	<small>Technische Änderungen vorbehalten! Subject to technical modifications!</small>	<small>REV. - / A</small>
	<small>IDENT: DEWS036511</small>	<small>NR. - 00</small>	<small>NRB.</small>
64.6032LB4.000BMT12TKWZ65MB75			206300



Copyright EWS Tool Technologies
Weitergabe und Vervielfältigung dieser Unterlage,
Verwertung und Mitteilung ihres Inhalts nicht
gestattet, soweit nicht ausdrücklich zugestanden.
Zuwendungen verpflichten zu Schadensersatz.