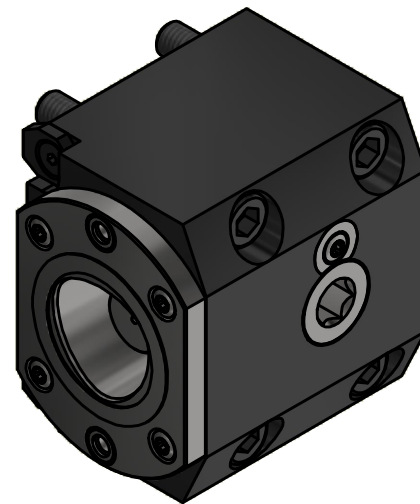
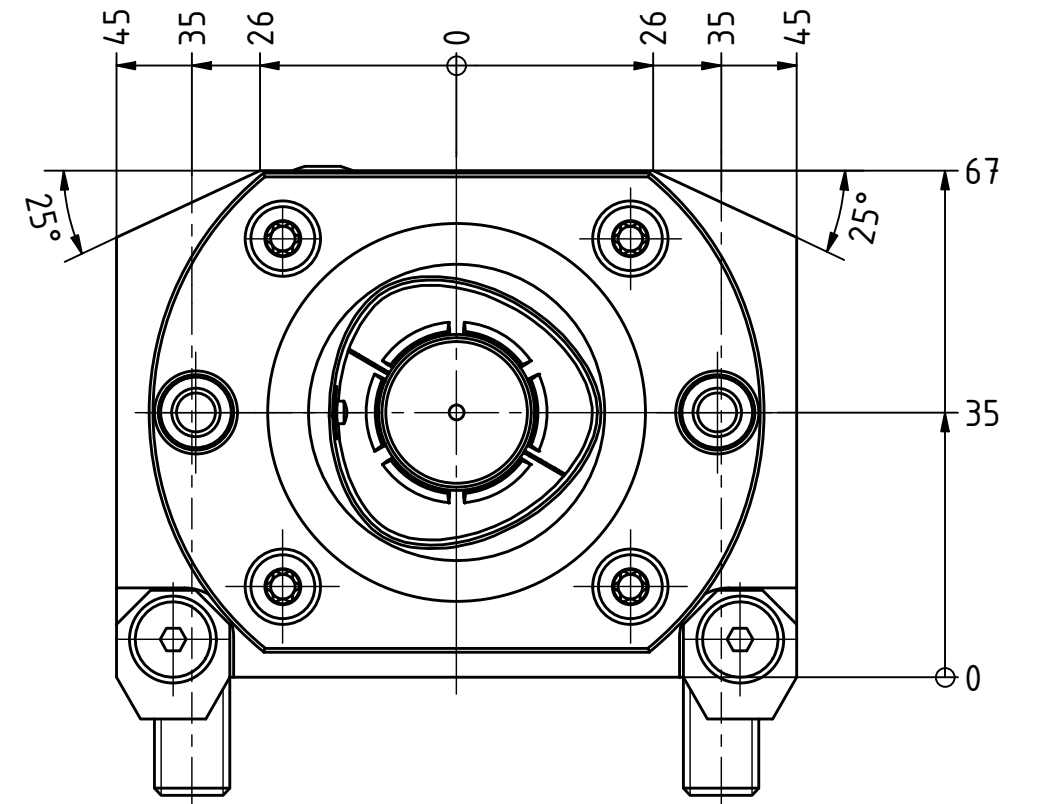


Polygon ISO 26623 PSC 50



Copyright **EWS Tool Technologies**
 Weitergabe und Vervielfaeltigung dieser Unterlage,
 Verwertung und Mitteilung ihres Inhalts nicht
 gestattet, soweit nicht ausdrecklich zugestanden.
 Zuwiderhandlungen verpflichten zu Schadenersatz.

<p>Bemerkung - Note</p> <p>MA = 70 Nm max. 80 bar</p>	<p>Technische Daten - technical data</p> <p>Weight = 3.800 [kg]</p>	<p>Benennung - Title</p> <p>Werkzeugaufnahme <i>Tool adaptor</i></p>	<p>EWS <small>EWS Weigle GmbH & Co. KG Maybachstr. 1 D-73066 UHINGEN www.ews-tools.de</small></p> <p>Nr. - No. 19.BMTC5LB2000ÜK-STAT</p>	<p>Technische Aenderungen vorbehalten! <i>Subject to technical modifications!</i></p> <p>IDENT: DEWS237408</p> <p>MNR. 223615</p>	<p></p> <p>QR</p>
---	---	---	--	--	---