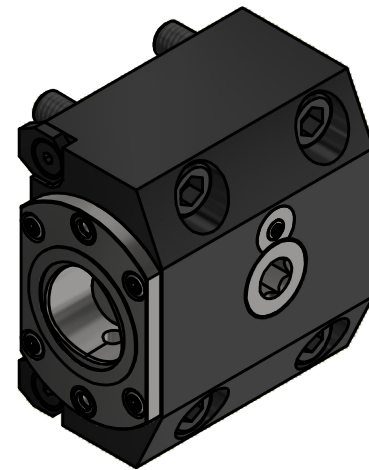
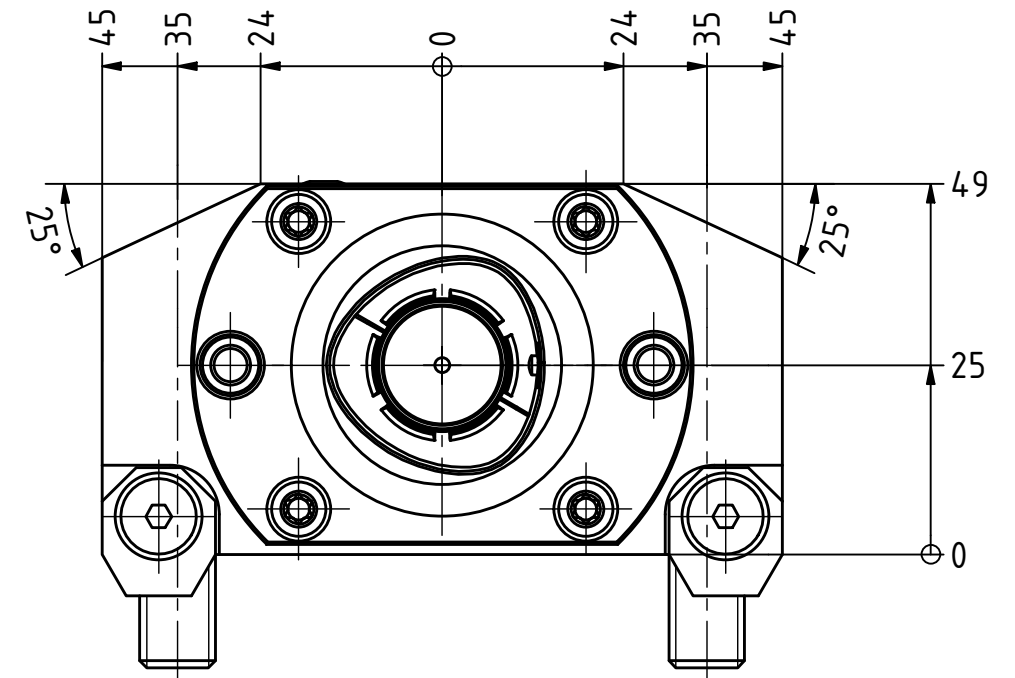
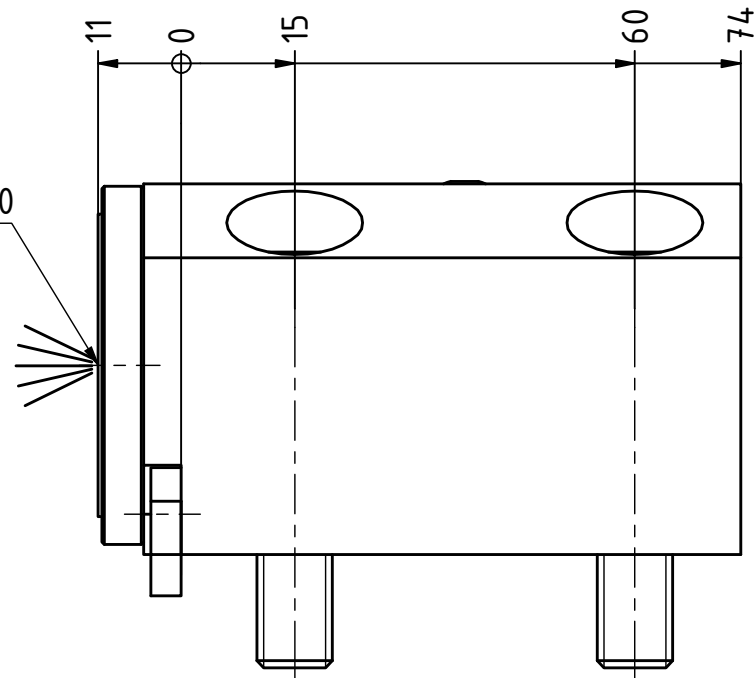


Polygon ISO 26623 PSC 40



Copyright **EWS Tool Technologies**
 Weitergabe und Vervielfaeltigung dieser Unterlage,
 Verwertung und Mitteilung ihres Inhalts nicht
 gestattet, soweit nicht ausdrecklich zugestanden.
 Zuwiderhandlungen verpflichten zu Schadenersatz.

| | | | | | | |
|---|---|---|--|--|--|------------------|
| <p>Bemerkung - Note</p> <p>MA = 50 Nm max. 80 bar</p> | <p>Technische Daten - technical data</p> <p>Weight = 2.402 [kg]</p> | <p>Benennung - Title</p> <p>Werkzeugaufnahme <i>Tool adaptor</i></p> | <p>EWS Tool Technologies <small>EWS Weigle GmbH & Co. KG Maybachstr. 1 D-73066 UHINGEN www.ews-tools.de</small></p> | <p>Technische Aenderungen vorbehalten! Subject to technical modifications!</p> <p>IDENT: DEWS237652</p> | <p></p> <p>REV: -/B</p> <p>MNR.</p> | <p>QR</p> |
| | | | <p>Nr. - No.</p> <p>19.BMTC4LB2000-STAT</p> | <p>REV: -/B</p> <p>MNR.</p> <p>223600</p> | | |