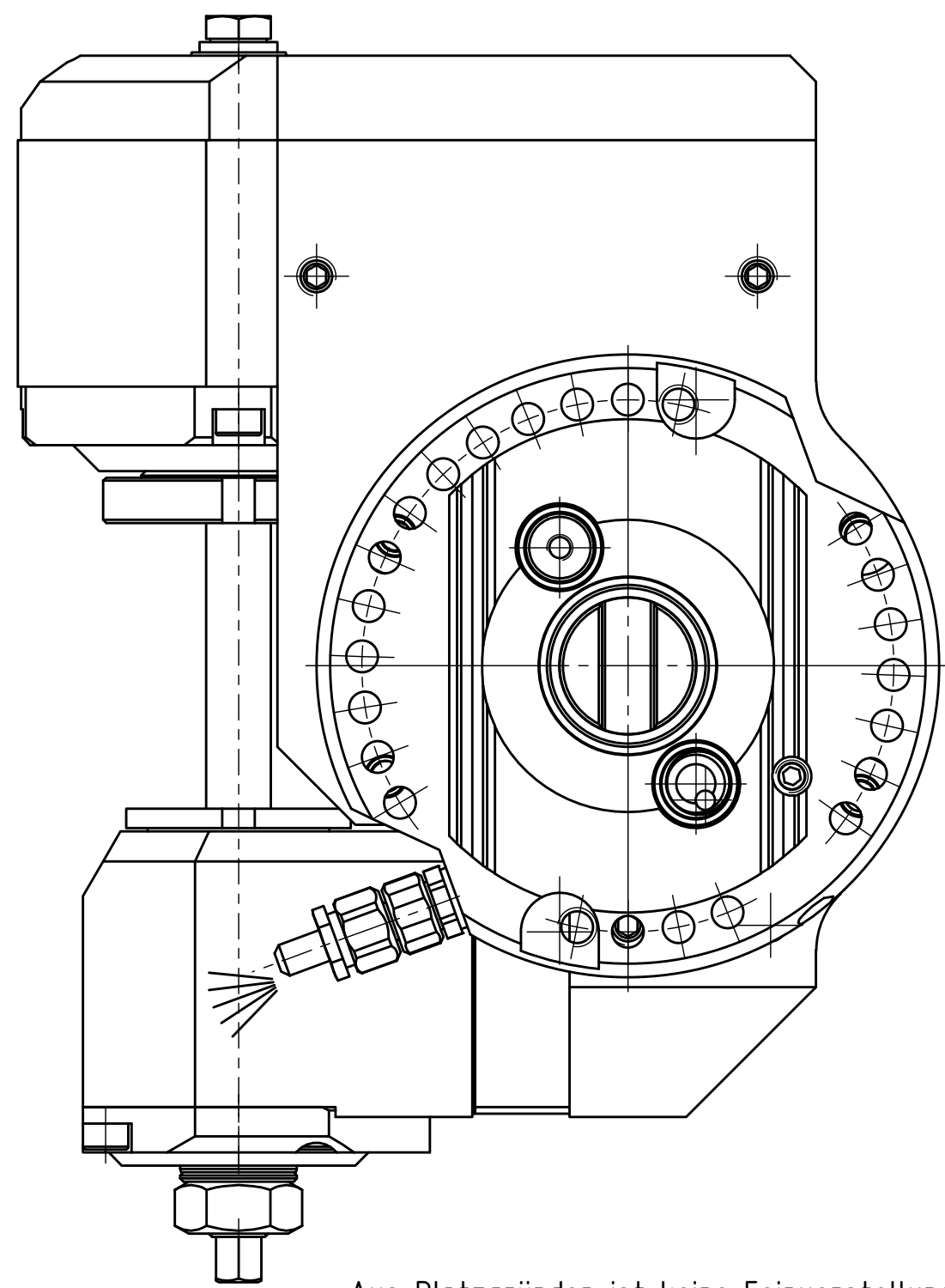
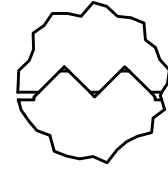


min. und max. Schwenkwinkel beziehen sich auf den Werkzeughalter.
Zusätzlich muss eine Kollisionsbetrachtung im Arbeitsraum durchgeführt werden!

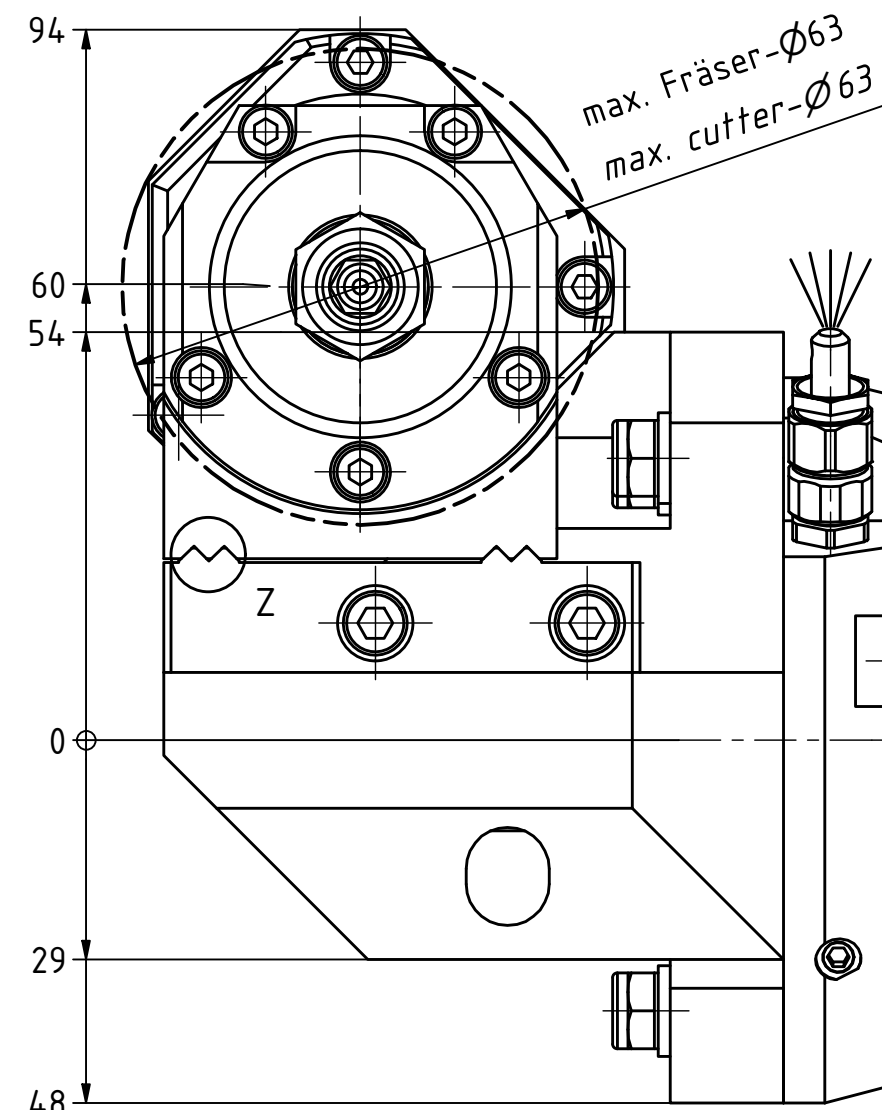
*min. and max. swiveling angle refer to the tool holder.
in addition the work space of the machine has to be checked for interferences!*

Z (2 : 1)



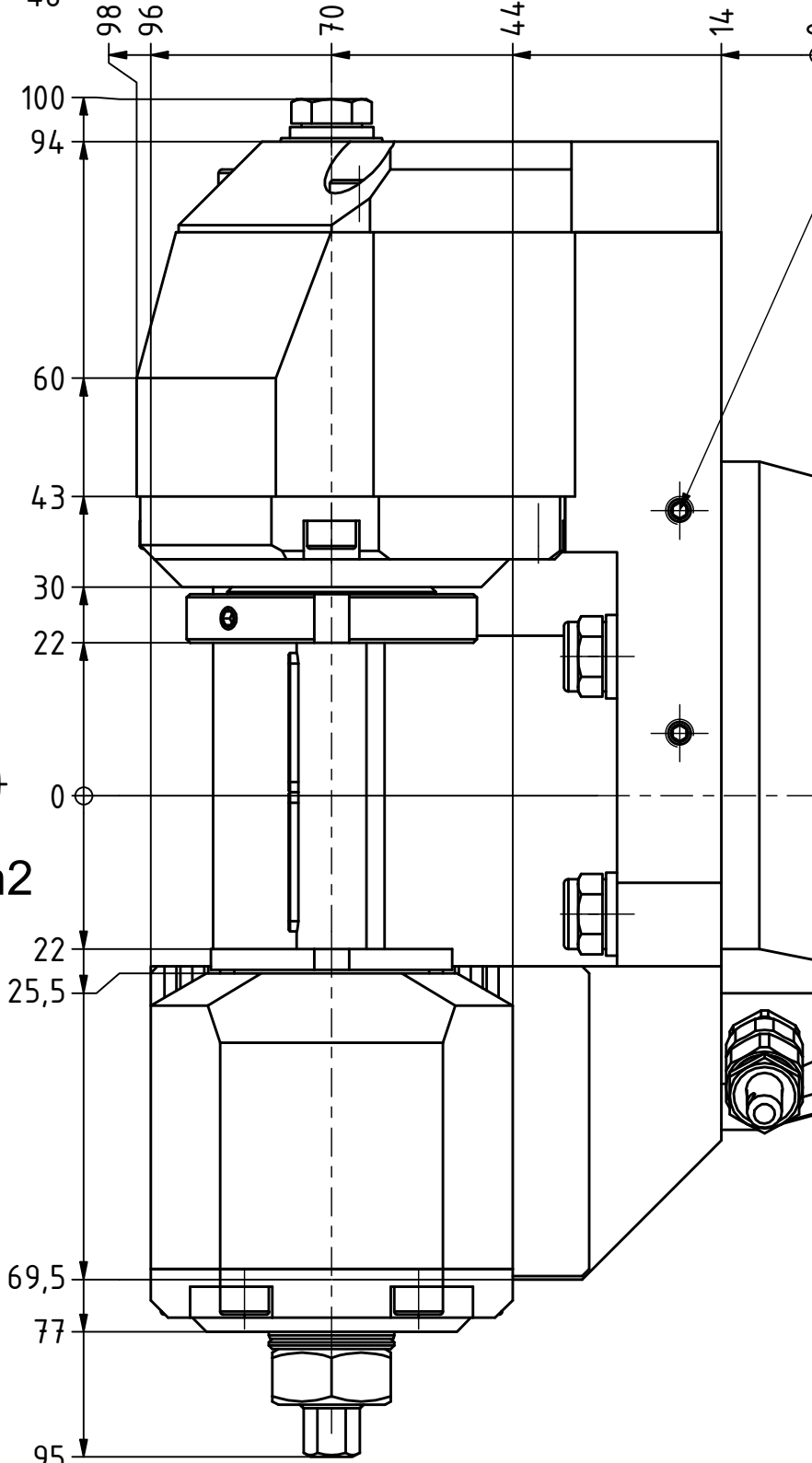
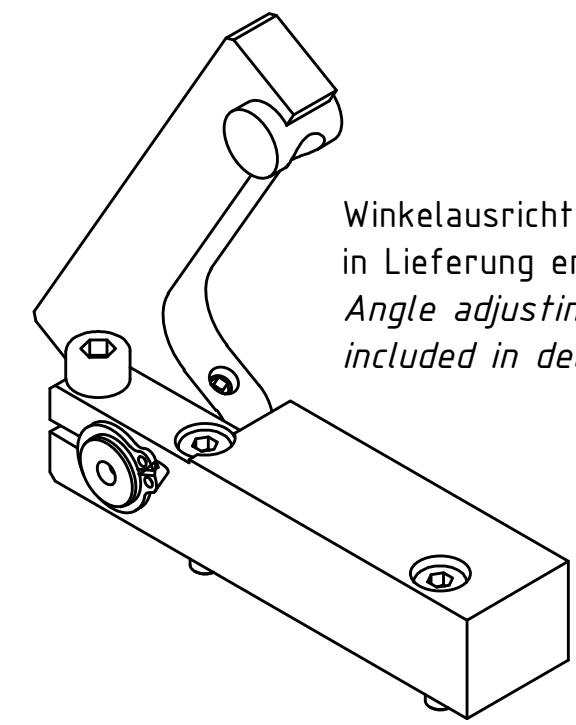
Aus Platzgründen ist keine Feinverstellung vorgesehen!
Due to lack of space is no fine adjustment scheduled!

Beide Nachbarstationen nicht verwendbar!
both neighbouring are not useable!



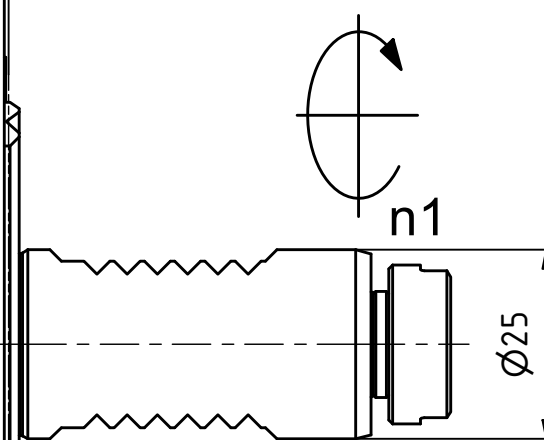
W-Verzahnung Lizenz Index-Werke
W-tooth system licence Index-Corporation

Auf Anfrage können auch Winkel über 10° eingestellt werden.
Maschinenabhängig wegen Arbeitsraum.
Einsatz auf Revolver 2 ist NICHT möglich!
*Angles over 10° can be preset on request.
Machine-dependent due to workspace.
Employment on turret 2 is NOT possible!*

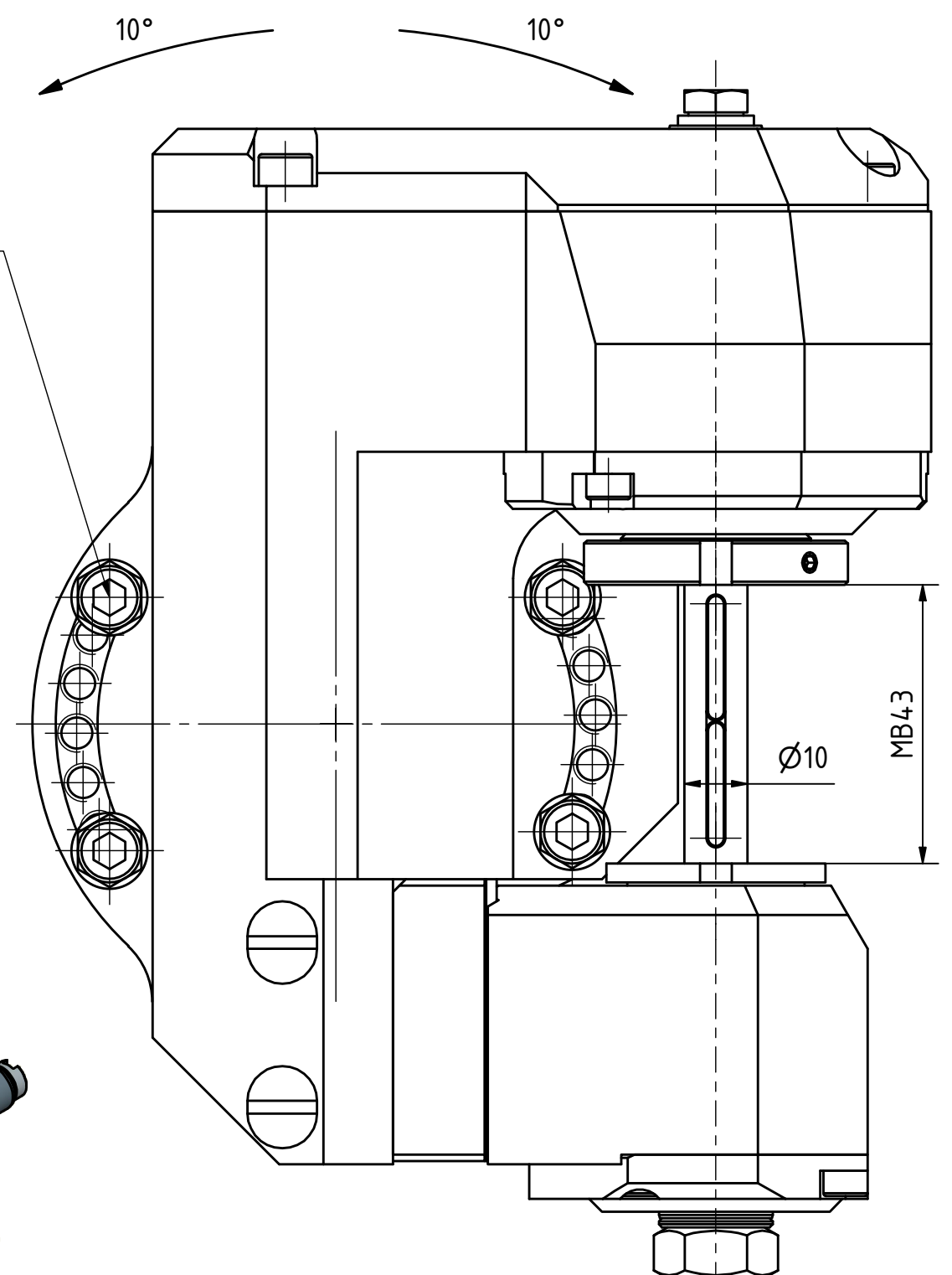
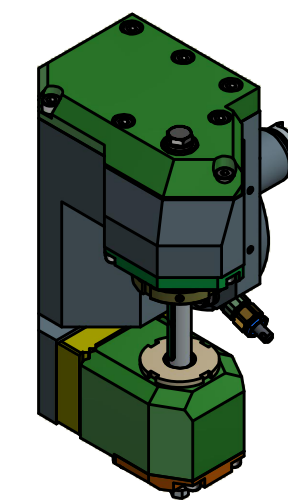


Gewindebohrungen für Winkelausrichtung.
Thread holes for angle adjusting.

Alternativ werden Zylinderschrauben
mit Innensechskant mitgeliefert.
*Hexagon socket head cap screws
are also delivered.*



Doppelverzahnung Lizenz Traub
double tooth system licence Traub



Copyright **EWS Tool Technologies**
Weitergabe und Vervielfältigung dieser Unterlage,
Verwertung und Mitteilung ihres Inhalts nicht
gestattet, soweit nicht ausdrücklich zugestanden.
Zu widerhandlungen verpflichten zu Schadenersatz.

Bemerkung - Note
mit Kegelrollenlagern
with taper roller bearings

Technische Daten - technical data
Weight = 9.099 [kg]
Torque max. (M1/M2) = [Nm]
Speed max. (n1/n2) = [1/min]
Gear ratio (i)=n1:n2 =

Benennung - Title
Scheibenfräserkopf
Radial saw milling head

EWS EWS Weigle GmbH & Co. KG
Maybachstr. 1
D-73066 Uhlingen
www.ews-tools.de

Technische Änderungen vorbehalten!
Subject to technical modifications!
IDENT: DEWS144831
REV: -/A
MNR.
219748

