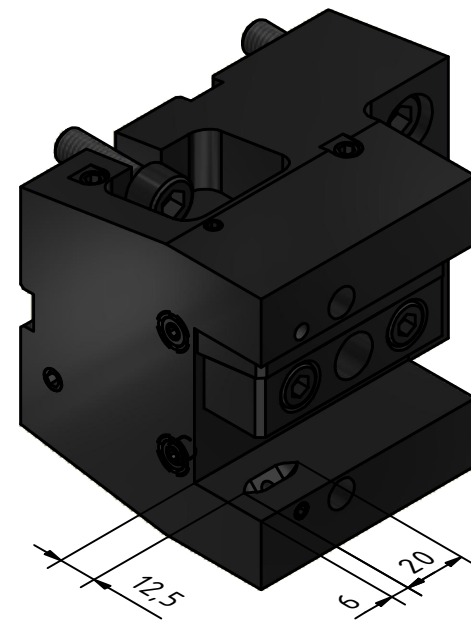


IK Kühlmittelübergabe (verschießbar)  
 IC coolant supply (lockable)



Copyright **EWS Tool Technologies**  
 Weitergabe und Vervielfältigung dieser Unterlage,  
 Verwertung und Mitteilung ihres Inhalts nicht  
 gestattet, soweit nicht ausdrücklich zugestanden.  
 Zuwiderhandlungen verpflichten zu Schadenersatz.

Bemerkung - Note

Technische Daten - technical data  
 Weight = 4.285 [kg]

Benennung - Title  
**Queraufnahme**  
*turning tool crosswise*

**EWS** Tool Technologies  
 EWS Weigle GmbH & Co. KG  
 Maybachstr. 1  
 D-73066 Uhingen  
 www.ews-tools.de

Technische Änderungen vorbehalten!  
 Subject to technical modifications!  
 IDENT: DEWS034208  
 Nr. - No. **8.BMT25NZIK**

REV: -/C  
 MNR. **203068**

