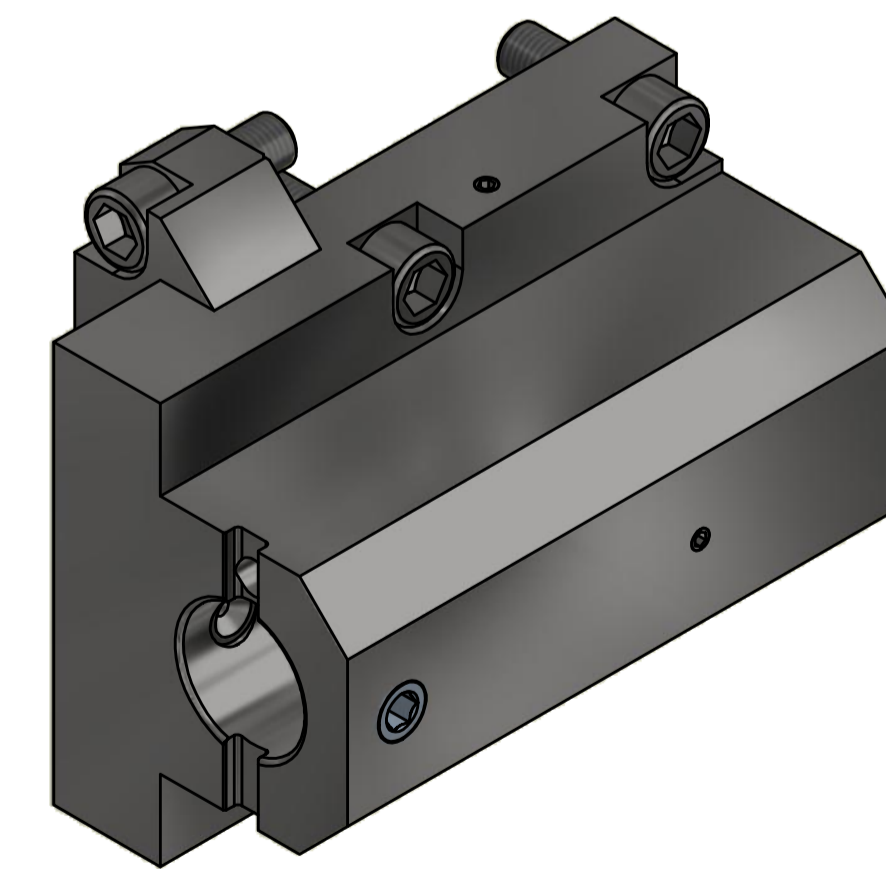
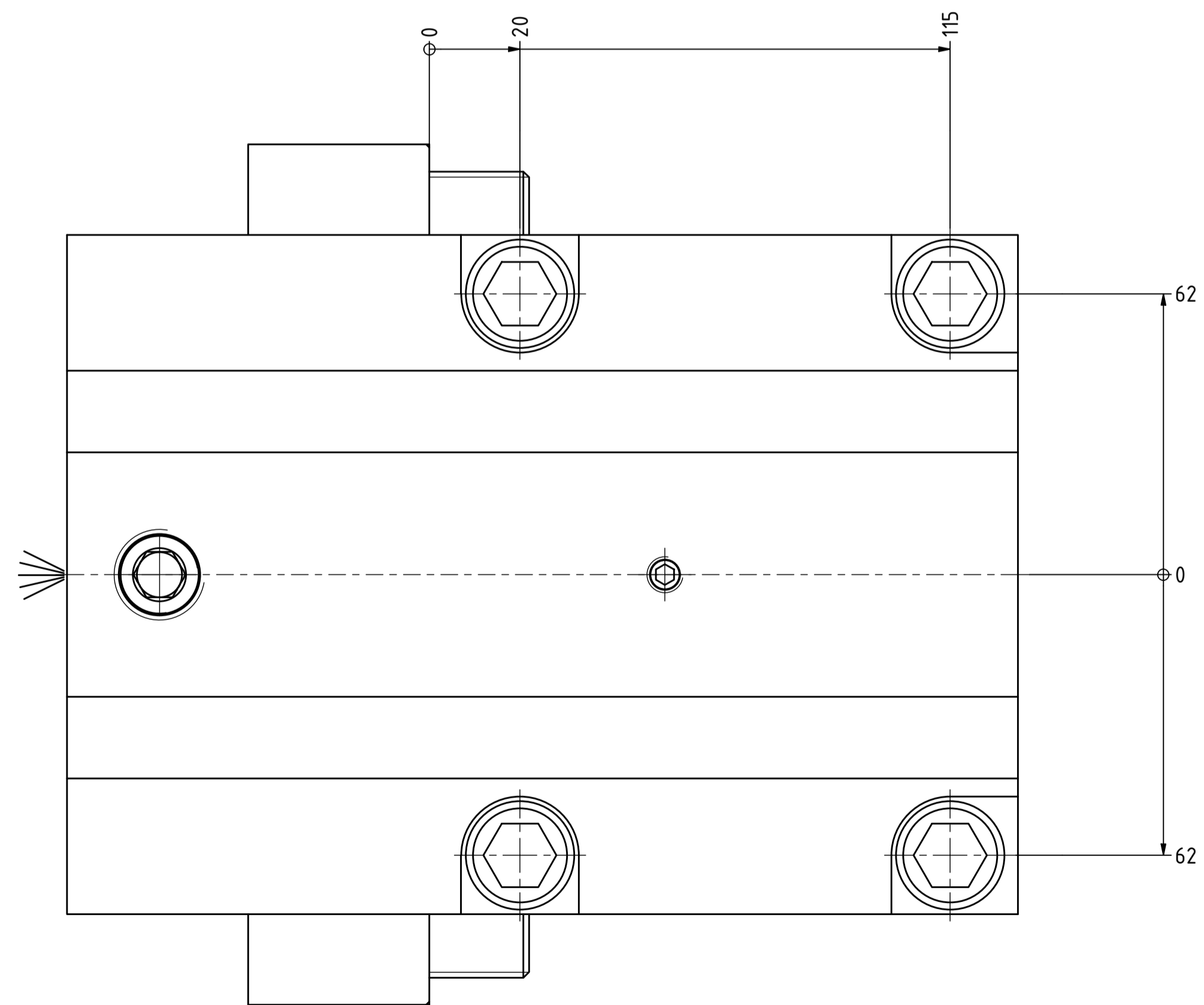
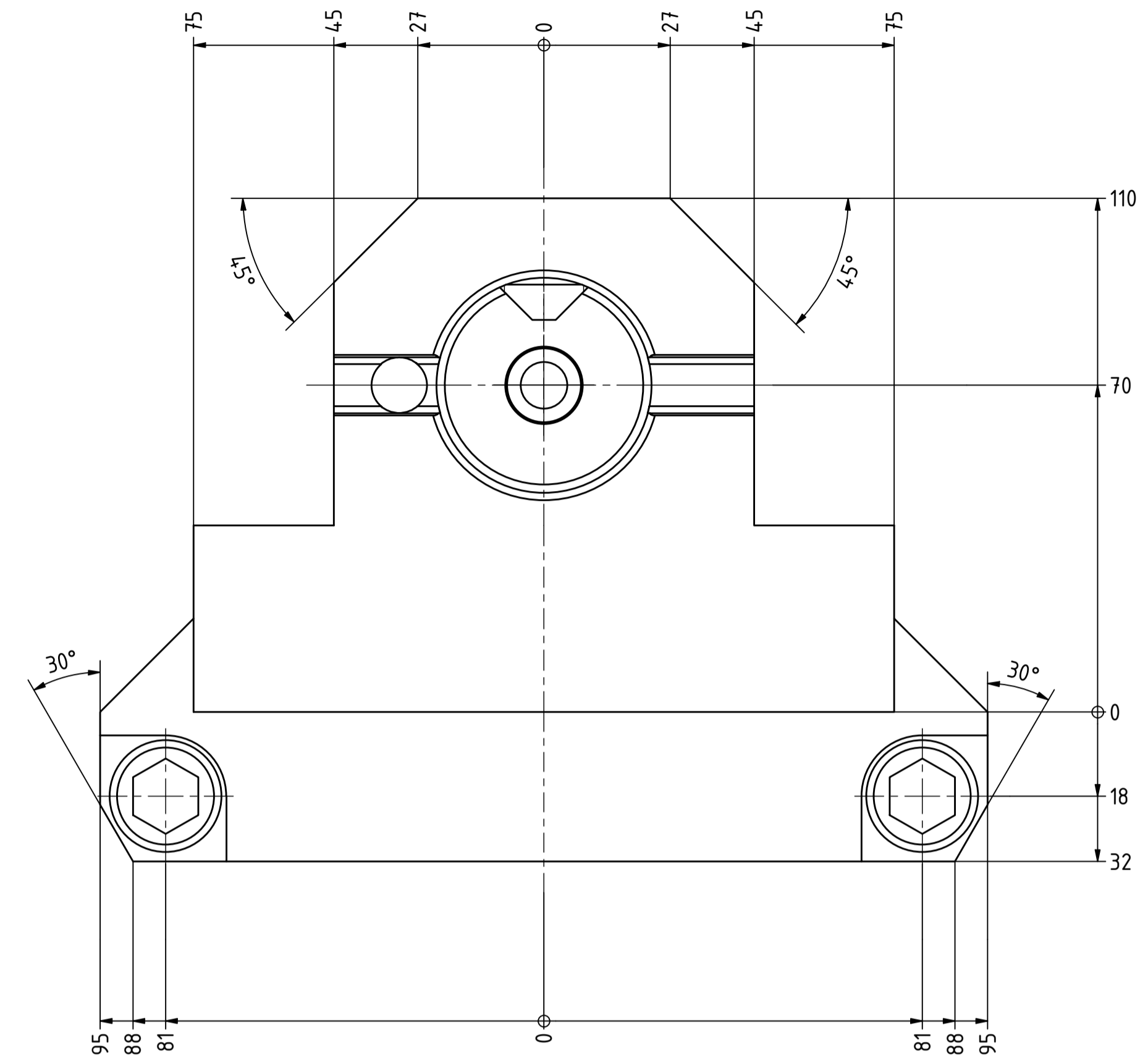
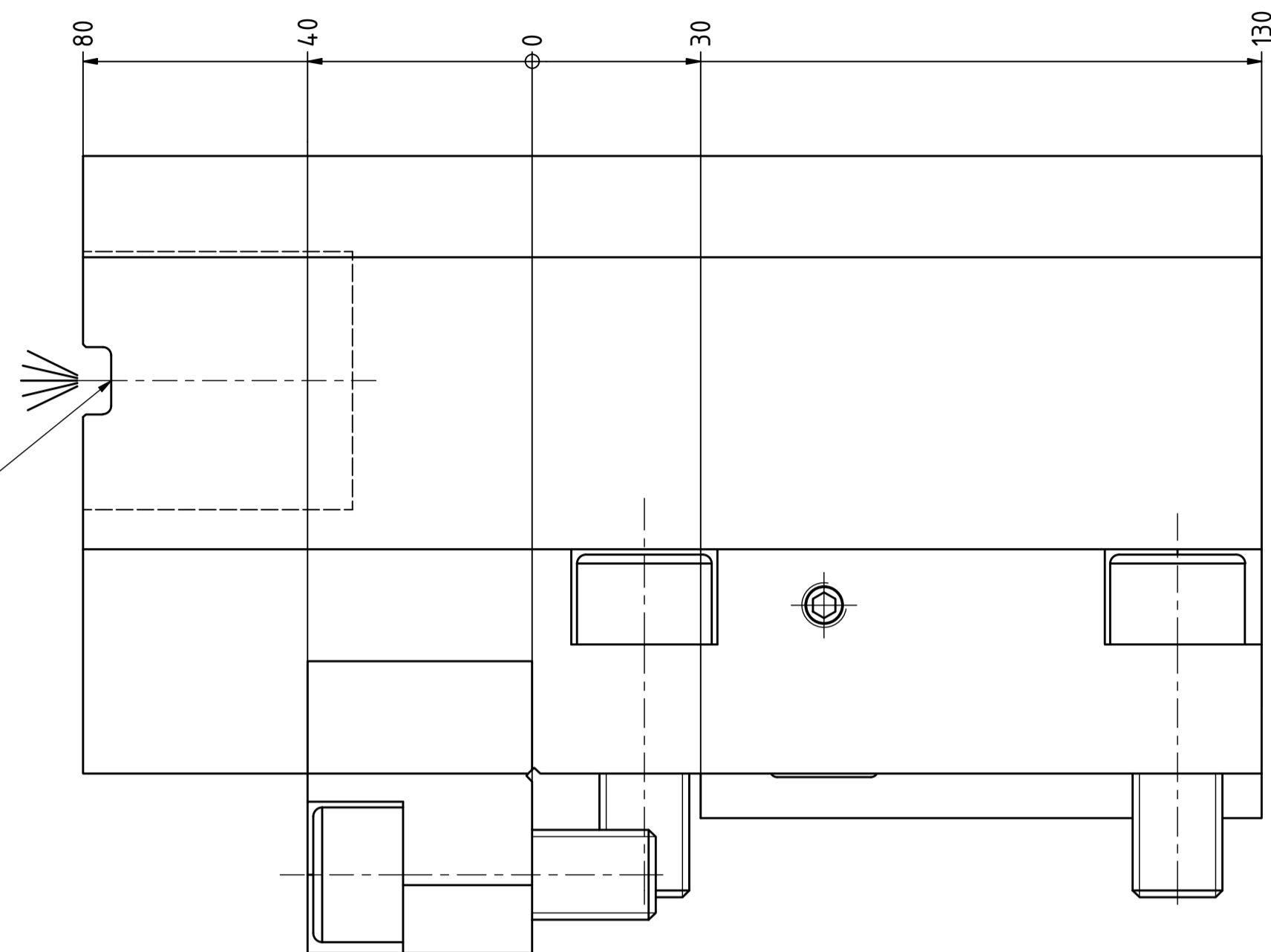


ABS 80  
(Lizenz Komet)



Copyright EWS Tool Technologies  
Weitergabe und Vervielfältigung dieser Unterlage,  
Verwertung und Mitteilung ihres Inhalts nicht  
gestattet, soweit nicht ausdrücklich zugestanden.  
Zuwendungen verpflichten zu Schadenersatz.

Bezeichnung - Note

Technische Daten - technical data  
Weight = 21.269 [kg]

Bezeichnung - Title

Bohrstangenhalter  
Boring bar holder

EWS Tool Technologies  
EWS Werkzeug GmbH & Co. KG  
Hauptstr. 1  
63700 Keltern  
www.ews-tool.de

Technische Änderungen vorbehalten!  
Subject to technical modifications!  
IDENT: DEWS079349

REV. - /A

19.BMTABS80SL603

137953

QR