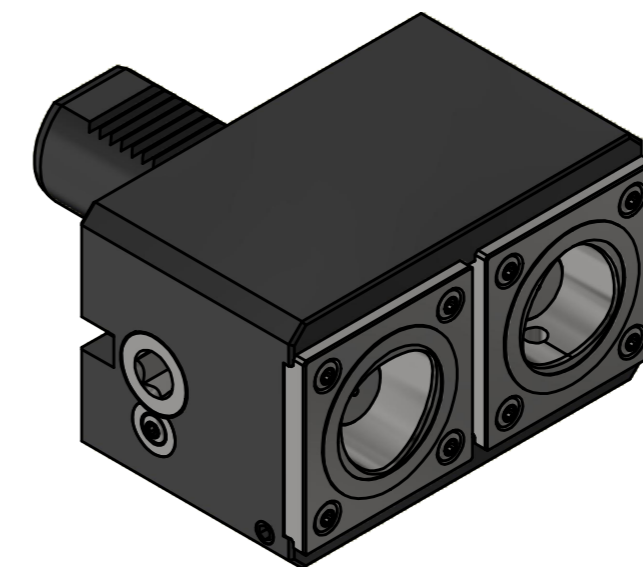
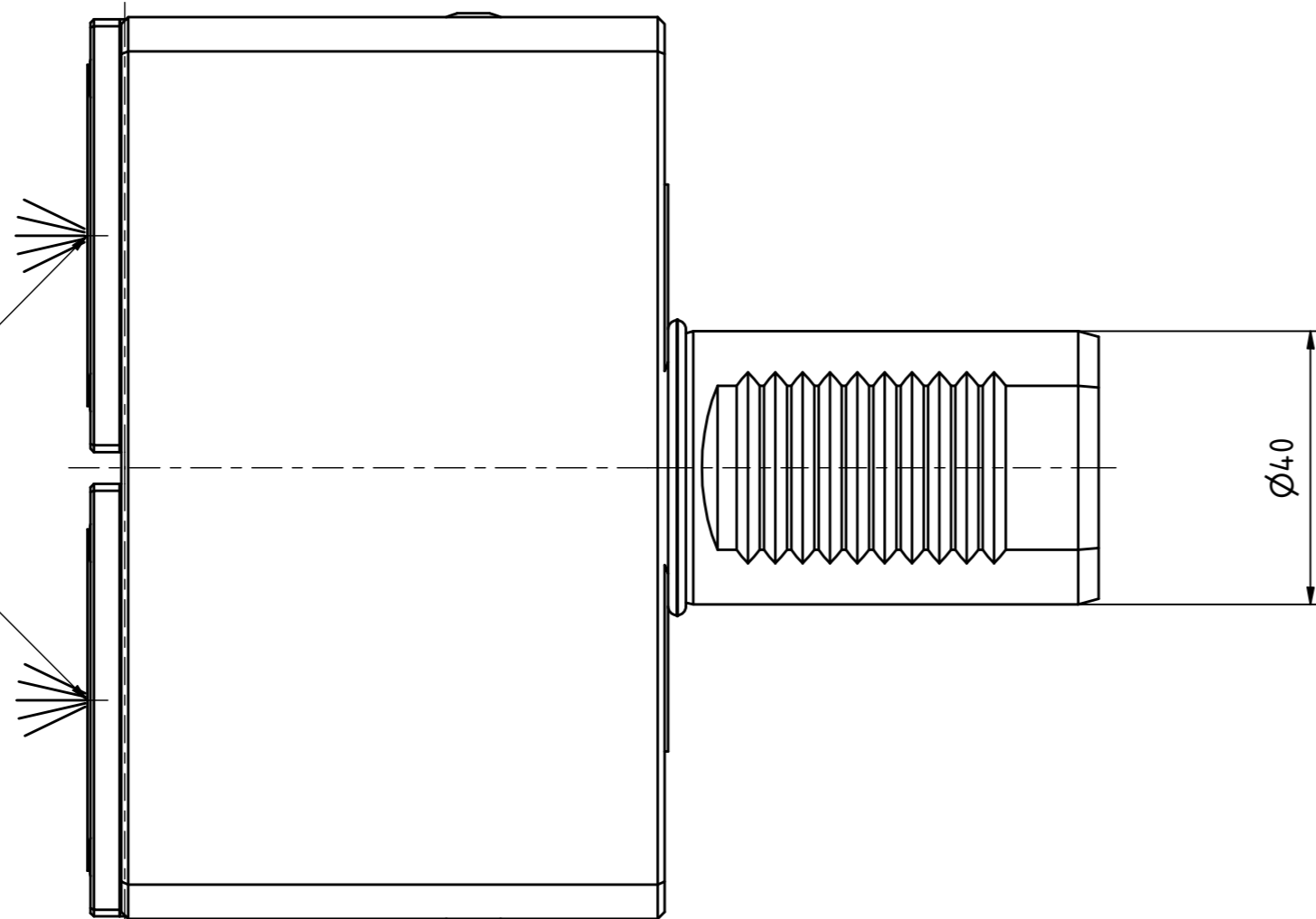

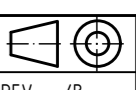
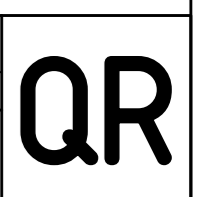


Polygon ISO 26623 PSC 50



Copyright **EWS Tool Technologies**
 Weitergabe und Vervielfältigung dieser Unterlage,
 Verwertung und Mitteilung ihres Inhalts nicht
 gestattet, soweit nicht ausdrücklich zugestanden.
 Zuwiderhandlungen verpflichten zu Schadenersatz.

Bemerkung - Note MA = 70 Nm max. 80 bar	Technische Daten - technical data Weight = 7.147 [kg]	Benennung - Title Mehrfachaufnahme <i>Multi purpose holder</i>	 EWS Weigle GmbH & Co. KG Maybachstr. 1 D-73066 Uhingen www.ews-tools.de	Technische Änderungen vorbehalten! Subject to technical modifications! IDENT: DEWS237141 Nr. - No. 15.40C5ÜKL1=85X34	 MNR. 222862	
---	--	---	---	---	---	---