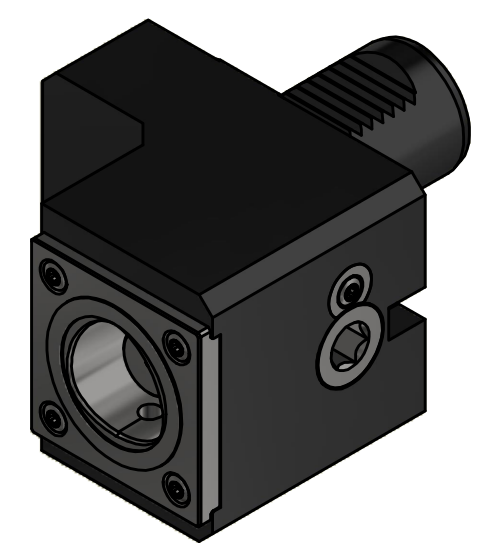


Polygon ISO 26623 PSC 50



Copyright **EWS Tool Technologies**  
Weitergabe und Vervielfaeltigung dieser Unterlage,  
Verwertung und Mitteilung ihres Inhalts nicht  
gestattet, soweit nicht ausdrecklich zugestanden.  
Zuwiderhandlungen verpflichten zu Schadenersatz.

<p>Bemerkung - Note</p> <p>MA = 70 Nm max. 80 bar</p>	<p>Technische Daten - technical data</p> <p>Weight = [kg]</p>	<p>Benennung - Title</p> <p><b>Längsaufnahme</b> <i>turning holder lengthwise</i></p>	<p><b>EWS</b> Tool Technologies</p> <p><small>EWS Weigele GmbH &amp; Co. KG Maybachstr. 1 D-73066 Uhingen www.ews-tools.de</small></p>	<p>Technische Aenderungen vorbehalten! Subject to technical modifications!</p> <p>IDENT: DEWS237349</p>	<p></p> <p>REV: -/B</p> <p>MNR. 222713</p>	<p><b>QR</b></p>
---	---	---	--	---	--	------------------