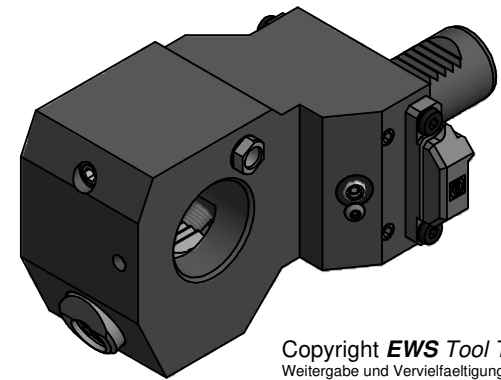
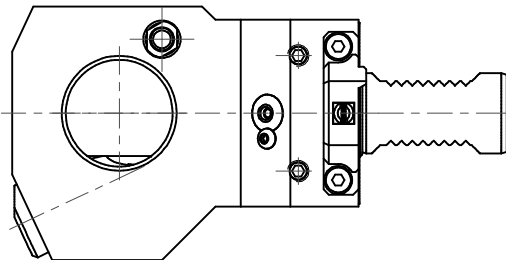


(1 : 2)

Doppelverzahnung Lizenz Traub
double tooth system licence Traub



Copyright **EWS Tool Technologies**
Weitergabe und Vervielfältigung dieser Unterlage,
Verwertung und Mitteilung ihres Inhalts nicht
gestattet, soweit nicht ausdrücklich zugestanden.
Zu widerhandlungen verpflichten zu Schadenersatz.

Bemerkung - Note

Technische Daten - technical data

Weight = 4,981 [kg]

Benennung - Title

Ausgleichhalter
Tool holder adaptor

EWS
Tool Technologies

EWS Weigelt GmbH & Co. KG
Maybachstr. 1
D-73066 Ulmingen
www.ews-tools.de

Technische Änderungen vorbehalten!
Subject to technical modifications!

IDENT: DEWS014510

REV: -/A

Nr. - No.

WA3040CTXRLTFRX90

MNR.

201638

QR