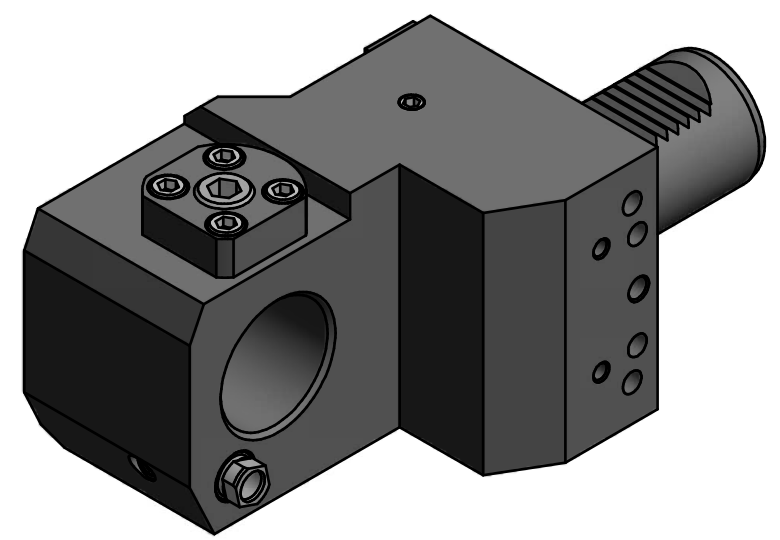
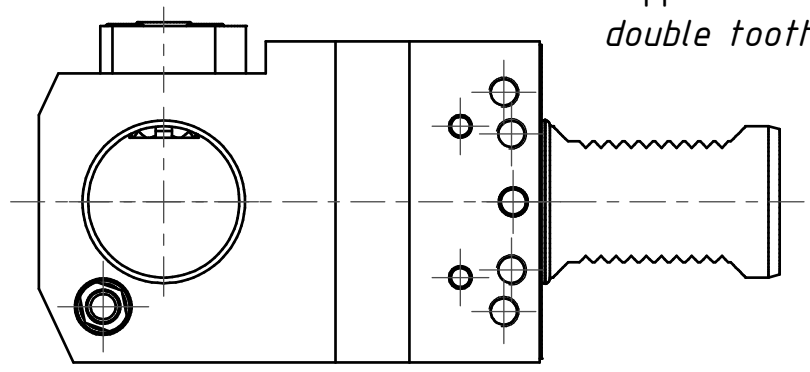


(1:2)

Doppelverzahnung Lizenz Traub
 double tooth system licence Traub



Bemerkung - Note

Copyright **EWS Tool Technologies**
 Weitergabe und Vervielfaeltigung dieser Unterlage,
 Verwertung und Mitteilung ihres Inhalts nicht
 gestattet, soweit nicht ausdruercklich zugestanden.
 Zuwiderhandlungen verpflichten zu Schadenersatz.

Benennung - Title
Ausgleichhalter
Tool holder adapter

name	date
Mrkonjic	11.08.2006

Technische Aenderungen vorbehalten!
 Subject to technical modifications!

Nr.
WA4040CTXRLÜK

