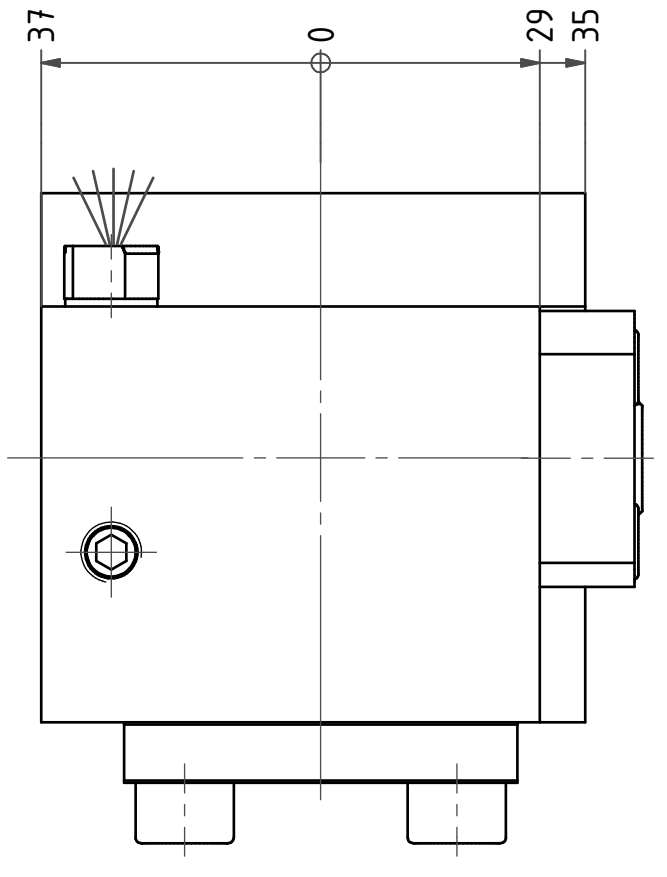
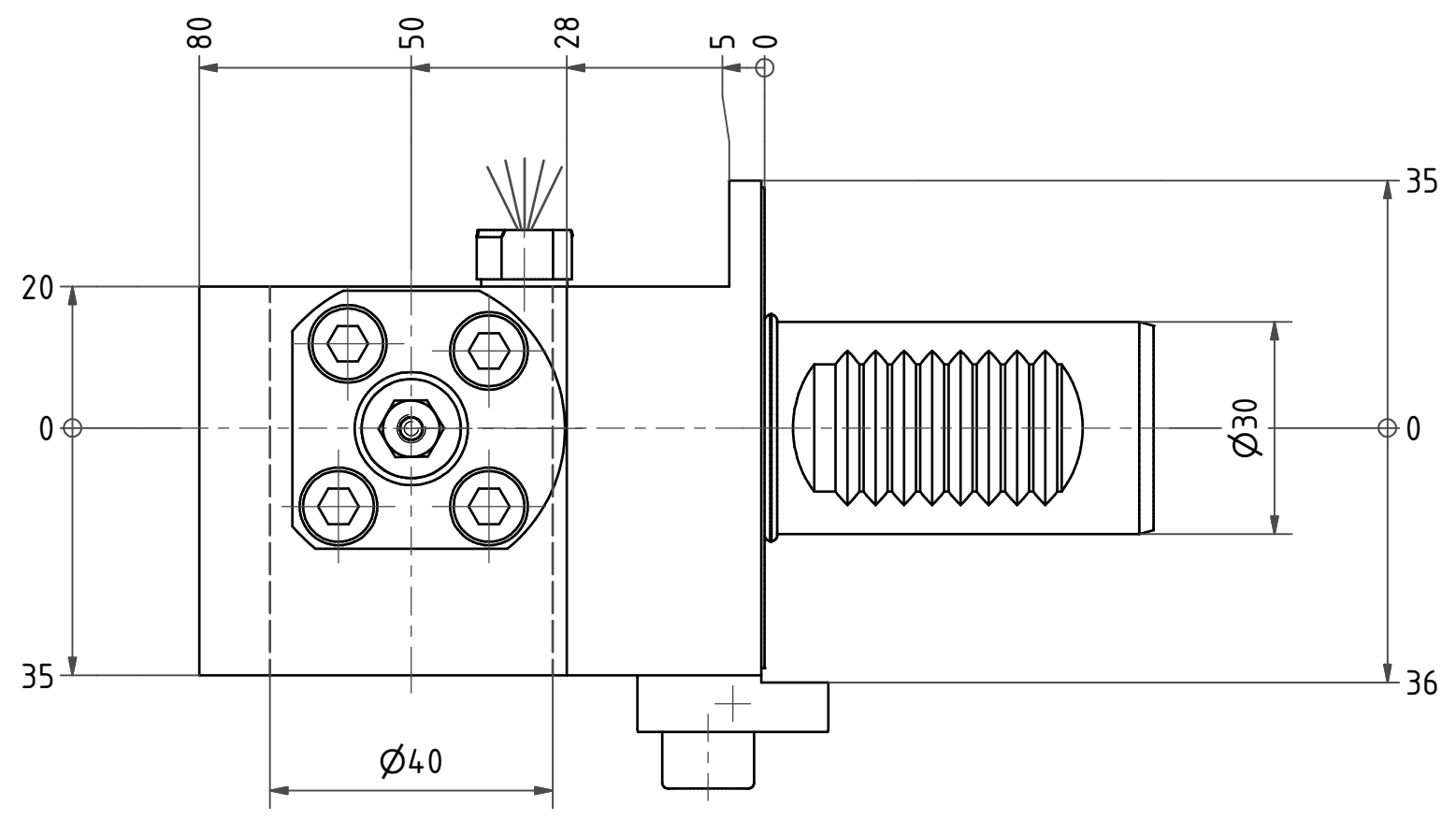


6 | 5 | 4 | 3 | 2 | 1

D

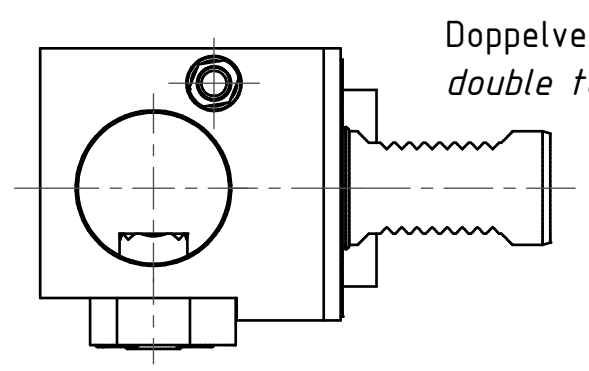


C

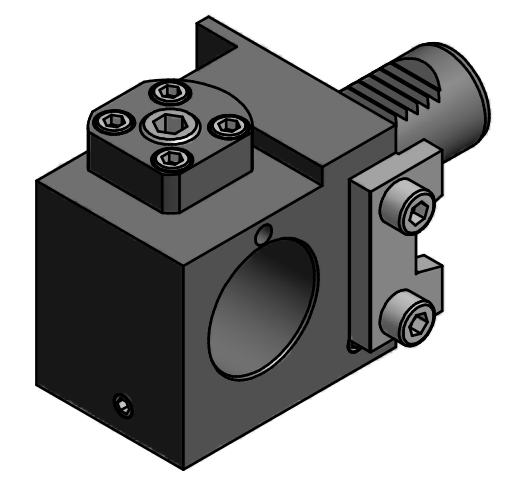
D

B

(1:2)



Doppelverzahnung Lizenz Traub
double tooth system licence Traub



A

Bemerkung - Note

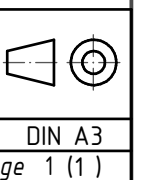
Copyright **EWS Tool Technologies**
Weitergabe und Vervielfaeltigung dieser Unterlage,
Verwertung und Mitteilung ihres Inhalts nicht
gestattet, soweit nicht ausdrecklich zugestanden.
Zuwiderhandlungen verpflichten zu Schadenersatz.

Benennung - Title
Ausgleichhalter
Tool holder adapter

name	date
Mrkonjic	11.08.2006

Technische Aenderungen vorbehalten!
Subject to technical modifications!

Nr.
WA3040G300RLVX50



6 | 5 | 4 | 3 | 2 | 1