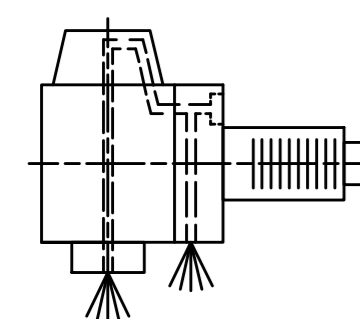
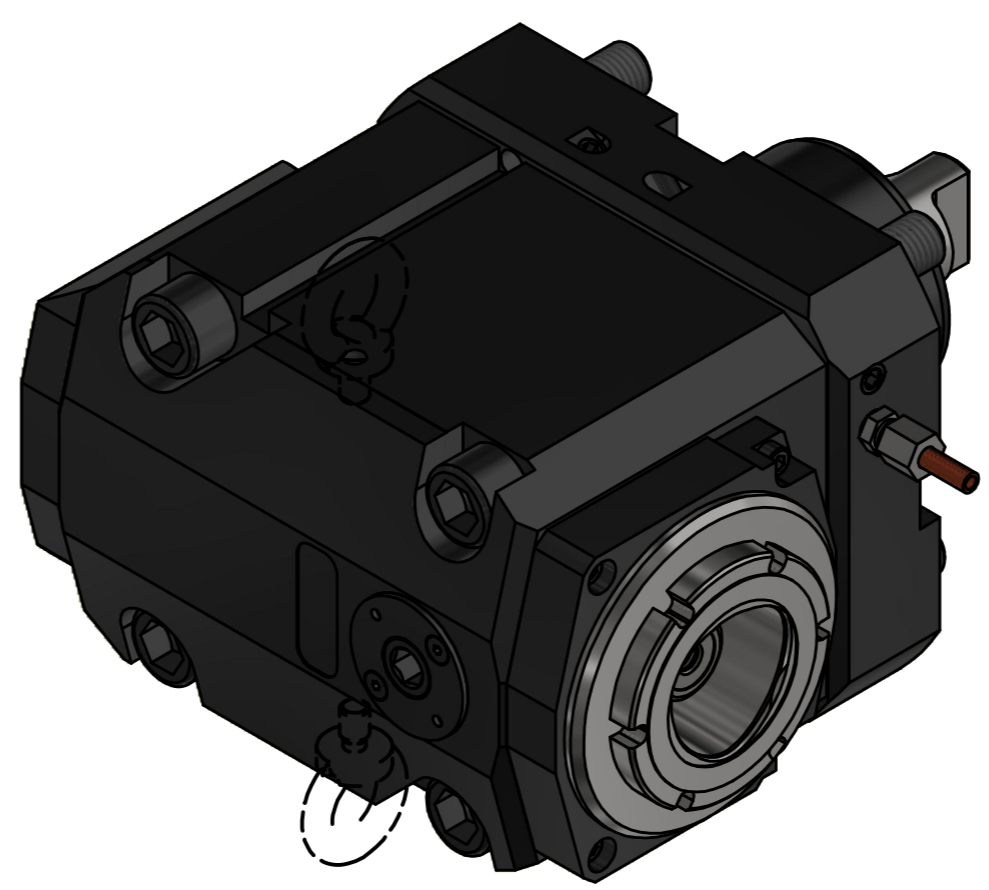
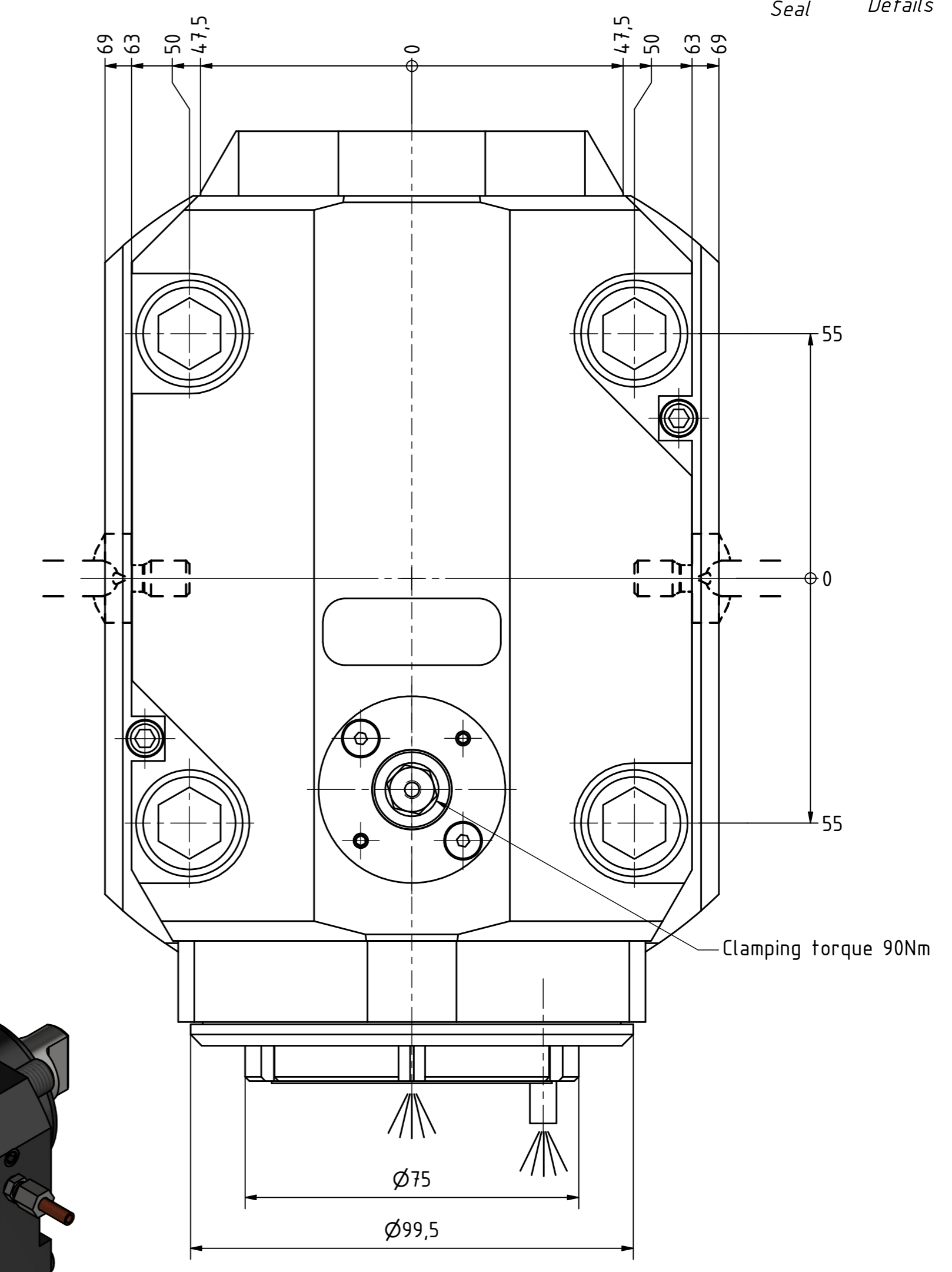
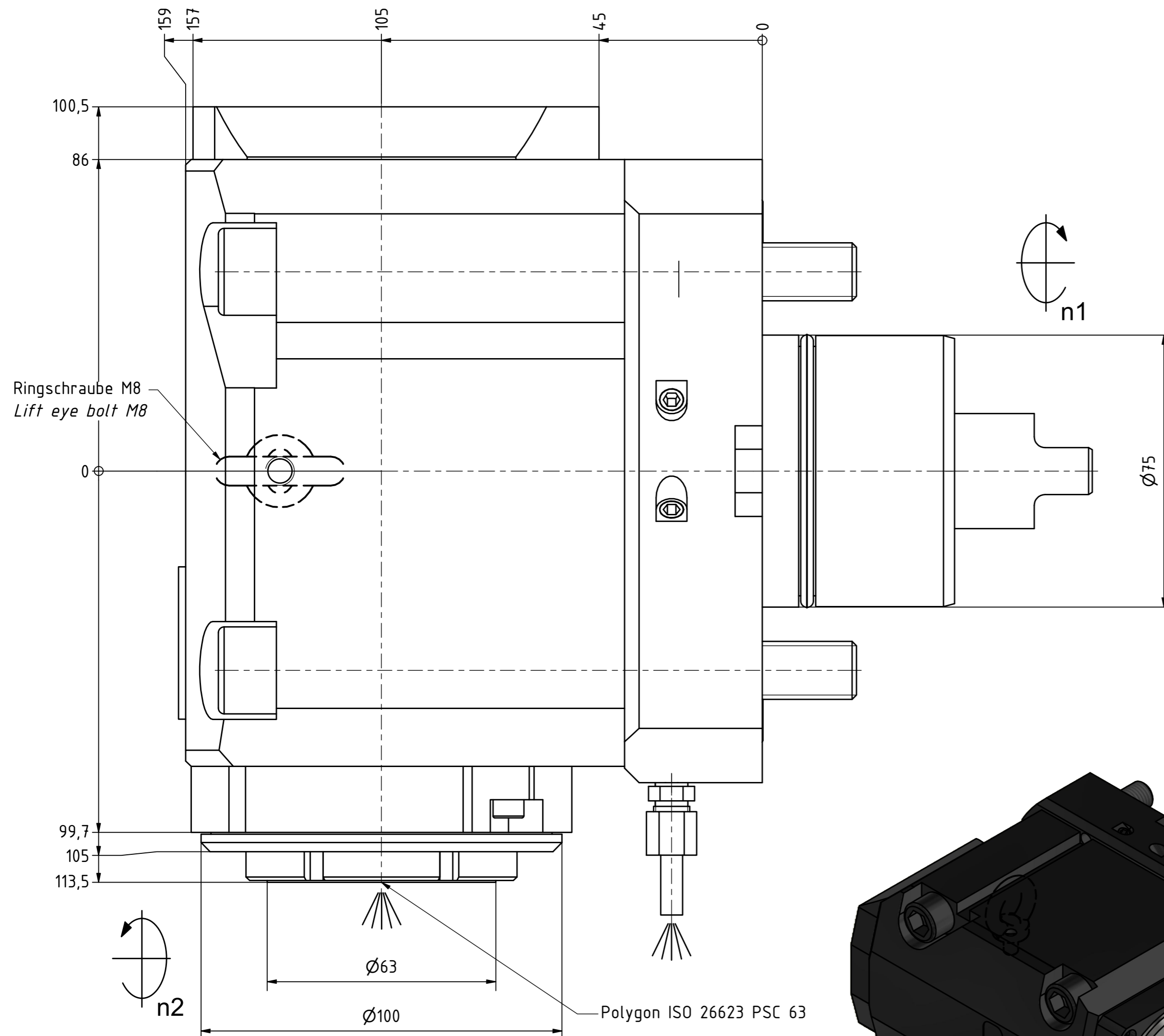




Ceramic Seal



Tech Details



Innen- und Aussenkuehlung / Inside and outside coolant supply  
Kuehlmittelfiltrierung+50µ / coolant filtration+50µ

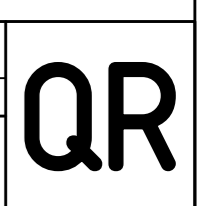
Bemerkung - Note  
Für Trockenlauf geeignet!  
Use without coolant fluid allowed!  
mit Kegelrollenlager  
with taper roller bearing(s)

Technische Daten - technical data  
Weight = 25.371 [kg]  
Torque max. (M1/M2) = 120 / 120 [Nm]  
Speed max. (n1/n2) = 4000 / 4000 [1/min]  
Gear ratio (i)=n1:n2 = 1:1  
Pressure (pmax) = 70 [bar]

Benennung - Title  
**Radial Bohr und Fräskopf**  
**Radial drilling and milling head**

**EWS** Tool Technologies  
EWS Weigle GmbH & Co. KG  
Maybachstr. 1  
D-73066 Uhingen  
www.ews-tool.de

Technische Änderungen vorbehalten!  
Subject to technical modifications!  
IDENT: DEWS267196  
REV: -/B  
MNR.  
219853



Copyright **EWS Tool Technologies**  
Weitergabe und Vervielfältigung dieser Unterlage,  
Verwertung und Mitteilung ihres Inhalts nicht  
gestattet, soweit nicht ausdrücklich zugestanden.  
Zuwendungen verpflichten zu Schadenersatz.