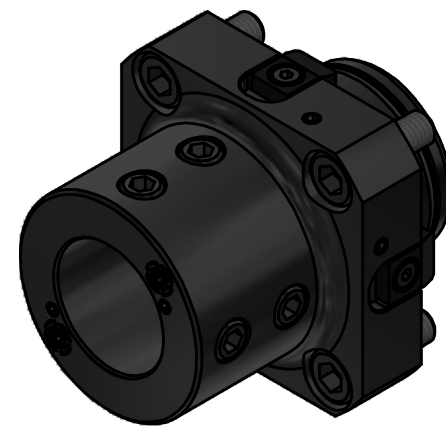


Kühlmittelübernahme
coolant takeover



Copyright **EWS Tool Technologies**
Weitergabe und Vervielfältigung dieser Unterlage,
Verwertung und Mitteilung ihres Inhalts nicht
gestattet, soweit nicht ausdrücklich zugestanden.
Zuwiderhandlungen verpflichten zu Schadenersatz.

Bemerkung - Note

Technische Daten - technical data
Weight = 2.441 [kg]

Benennung - Title
Werkzeugaufnahme
Tool adaptor

EWS Tool Technologies
EWS Weigle GmbH & Co. KG
Maybachstr. 1
D-73066 Uhingen
www.ews-tools.de

Nr. - No.
19.BMT40VL2L72

Technische Änderungen vorbehalten!
Subject to technical modifications!
IDENT: DEWS230121

MNR.
221129

