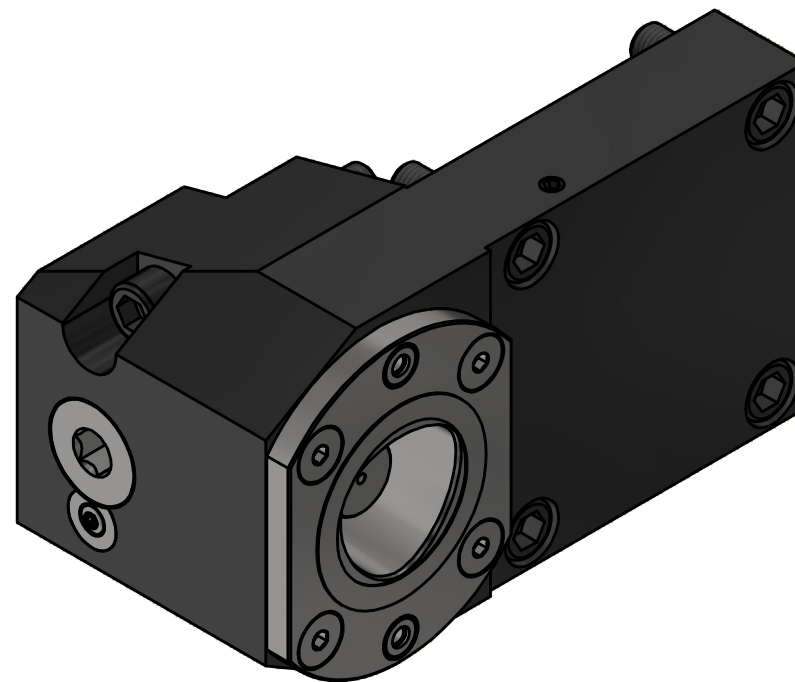


Polygon ISO 26623 PSC 63



Copyright **EWS Tool Technologies**  
 Weitergabe und Vervielfältigung dieser Unterlage,  
 Verwertung und Mitteilung ihres Inhalts nicht  
 gestattet, soweit nicht ausdrücklich zugestanden.  
 Zuwiderhandlungen verpflichten zu Schadenersatz.

Bemerkung - Note  
 MA = 90 Nm  
 max. 80 bar

Technische Daten - technical data  
 Weight = [kg]

Benennung - Title  
**Vierkant Längsaufnahme links**  
*turning holder left hand*

**EWS** Tool Technologies  
 EWS Weigle GmbH & Co. KG  
 Maybachstr. 1  
 D-73066 Uhingen  
 www.ews-tools.de

Technische Änderungen vorbehalten!  
 Subject to technical modifications!  
 IDENT: DEWS237739  
 Nr. - No. 4.BMTC6V550ÜK#01

REV: -/B  
 MNR. 219307

