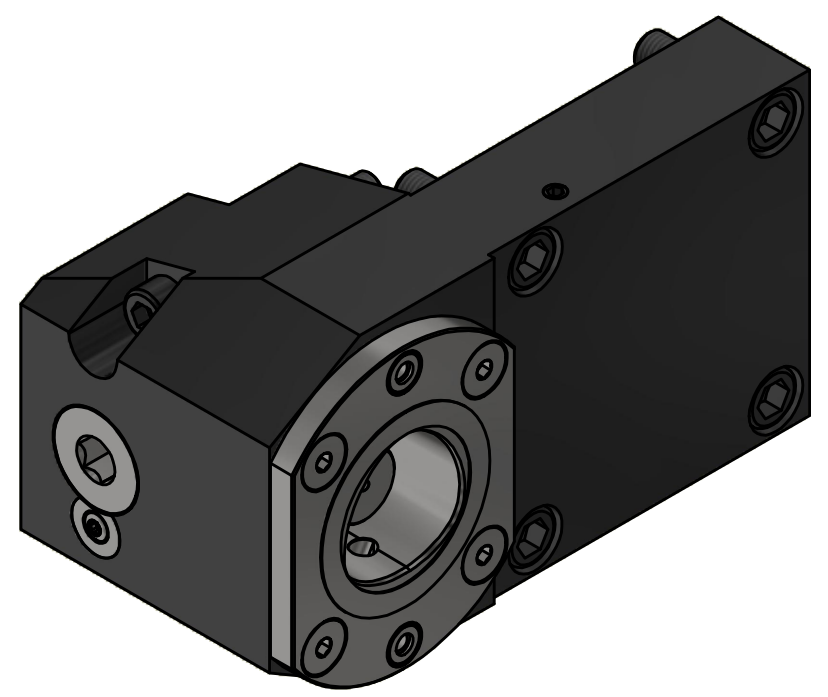
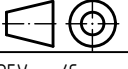


Polygon ISO 26623 PSC 63



Copyright **EWS Tool Technologies**  
 Weitergabe und Vervielfaeltigung dieser Unterlage,  
 Verwertung und Mitteilung ihres Inhalts nicht  
 gestattet, soweit nicht ausdrecklich zugestanden.  
 Zuwiderhandlungen verpflichten zu Schadenersatz.

<p>Bemerkung - Note</p> <p>MA = 90 Nm max. 80 bar</p>	<p>Technische Daten - technical data</p> <p>Weight = [kg]</p>	<p>Benennung - Title</p> <p><b>Längsaufnahme</b> <i>turning holder lengthwise</i></p>	<p><b>EWS</b> Tool Technologies  <small>EWS Weigle GmbH &amp; Co. KG        Maybachstr. 1        D-73066 Uhingen        www.ews-tools.de</small></p> <p>Nr. - No. <b>4.BMTC6V550#01</b></p>	<p>Technische Aenderungen vorbehalten!  <i>Subject to technical modifications!</i></p> <p>IDENT: DEWS237531</p> <p>MNR. <b>219304</b></p>	<p></p> <p><b>QR</b></p>
-----------------------------------------------------------	---------------------------------------------------------------	-------------------------------------------------------------------------------------------	-----------------------------------------------------------------------------------------------------------------------------------------------------------------------------------------------------------------	---------------------------------------------------------------------------------------------------------------------------------------------------	---------------------------------------------------------------------------------------------------------------