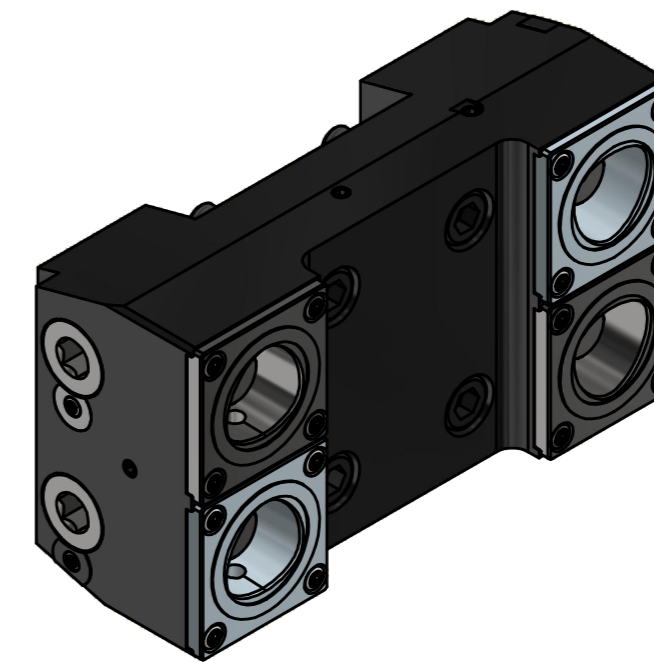
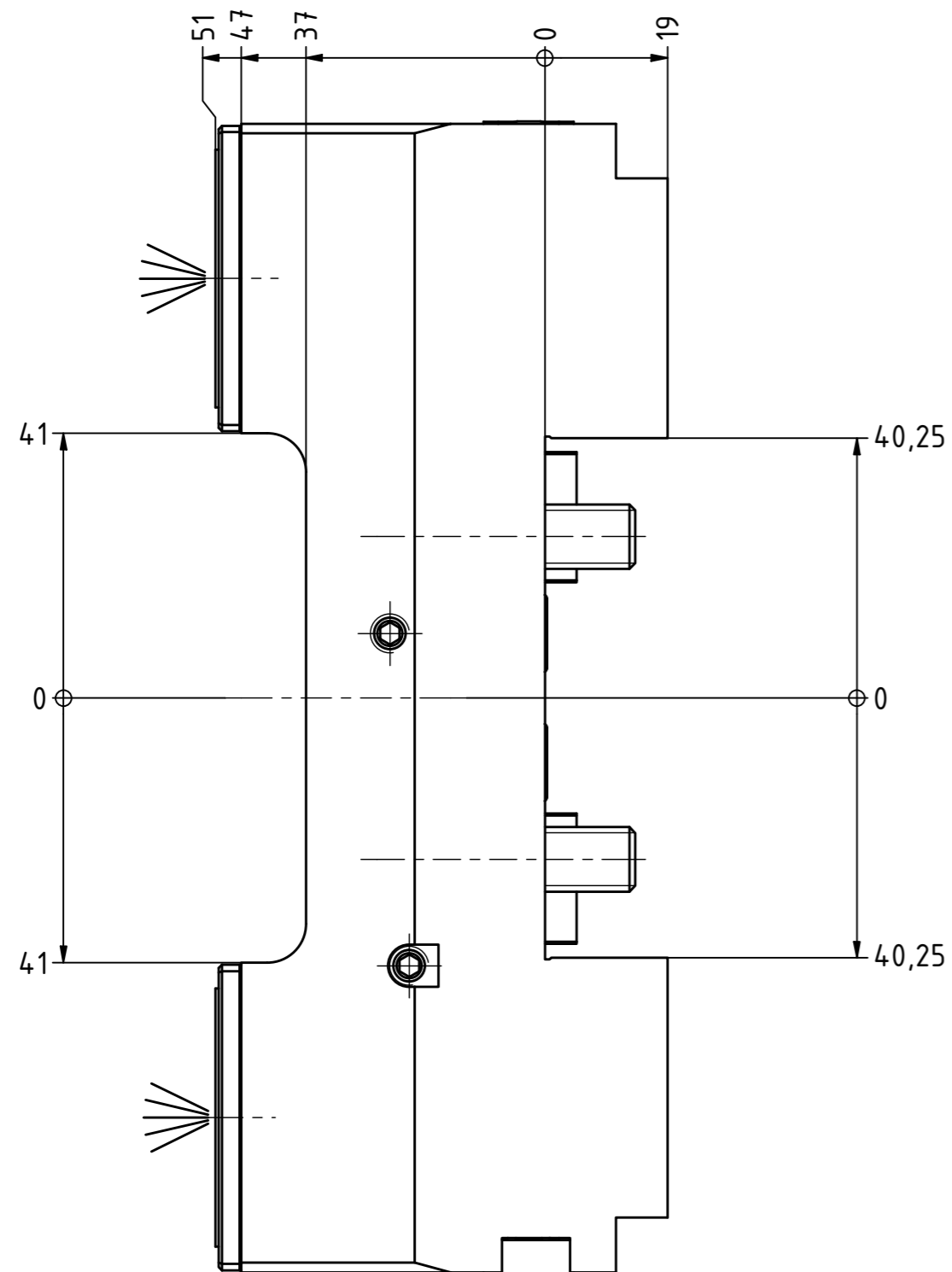

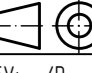



Polygon ISO 26623 PSC 40



Copyright **EWS Tool Technologies**
 Weitergabe und Vervielfältigung dieser Unterlage,
 Verwertung und Mitteilung ihres Inhalts nicht
 gestattet, soweit nicht ausdrücklich zugestanden.
 Zuwiderhandlungen verpflichten zu Schadenersatz.

Bemerkung - Note MA = 50 Nm max. 80 bar	Technische Daten - technical data Weight = [kg]	Benennung - Title Mehrfachaufnahme <i>Multi purpose holder</i>	 EWS Weigle GmbH & Co. KG Maybachstr. 1 D-73066 Uhingen www.ews-tools.de	Technische Änderungen vorbehalten! <i>Subject to technical modifications!</i> IDENT: DEWS238185 Nr. - No. 15.BMTC4QYWT250#01	 MNR REV: -/D 219588	
---	--	---	---	---	--	---