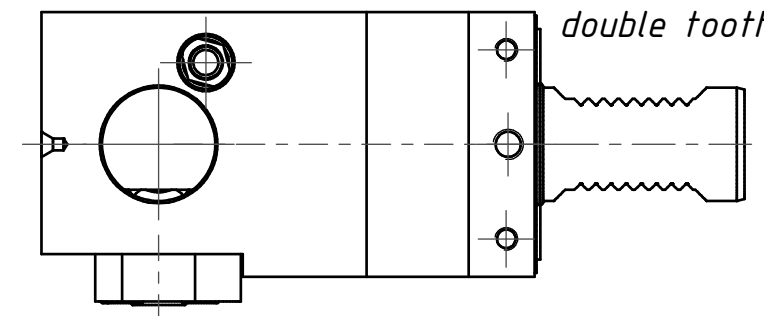
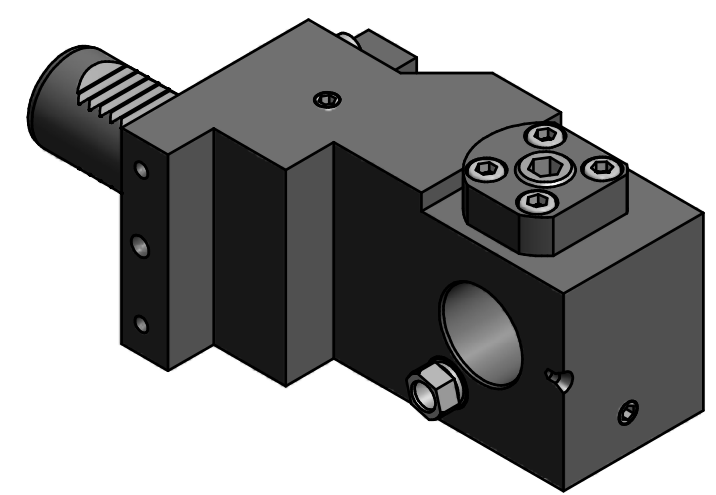


(1 : 2)



Doppelverzahnung Lizenz Traub
double tooth system licence Traub



Bemerkung - Note

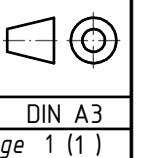
Copyright **EWS Tool Technologies**
 Weitergabe und Vervielfältigung dieser Unterlage,
 Verwertung und Mitteilung ihres Inhalts nicht
 gestattet, soweit nicht ausdrücklich zugestanden.
 Zuwiderhandlungen verpflichten zu Schadenersatz.

Benennung - Title
Ausgleichhalter
Tool holder adapter

name	date
Bitter	14.08.2007

Technische Aenderungen vorbehalten!
Subject to technical modifications!

Nr.
WA3030LCTXRLDI



DIN A3