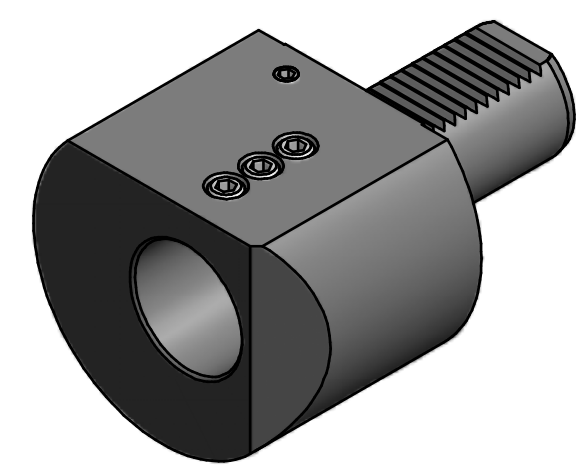
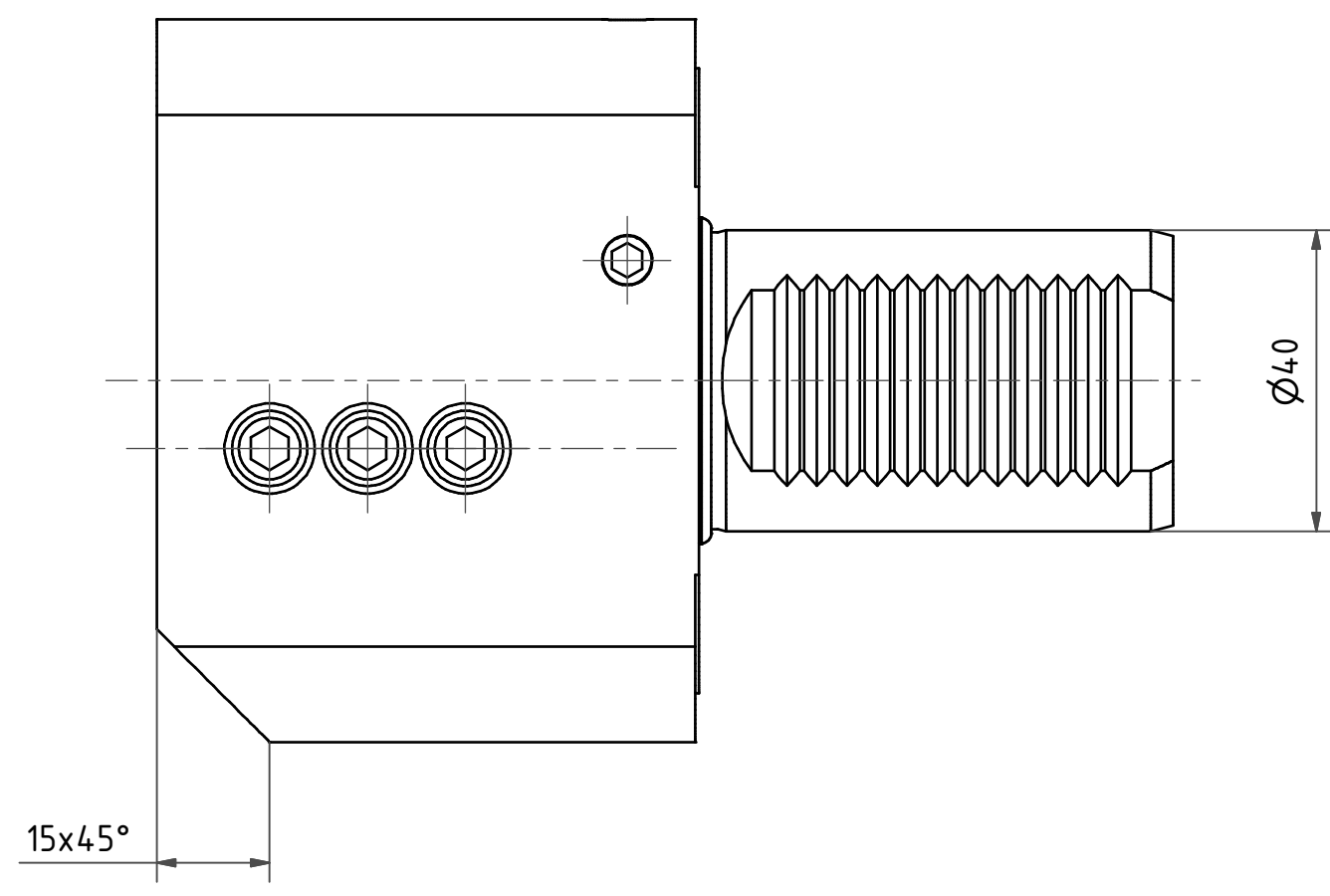
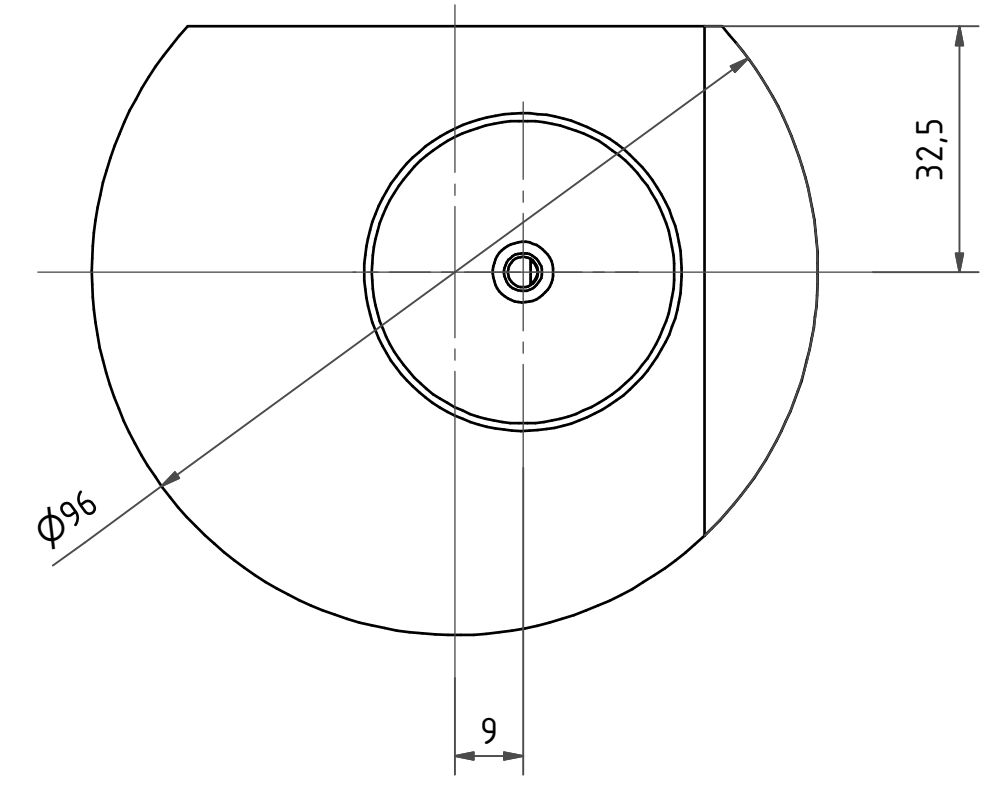
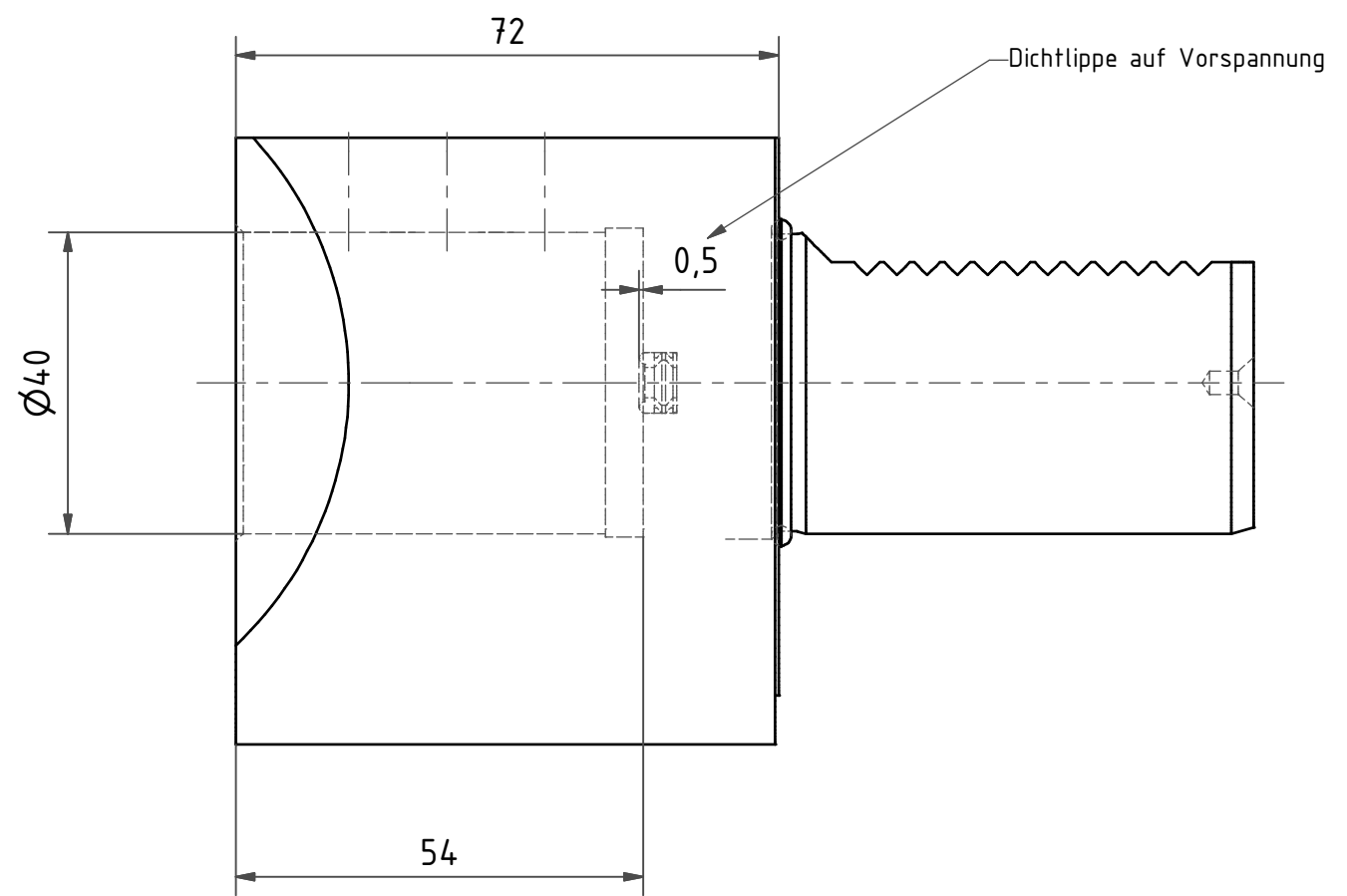


6 | 1 | 5 | 1 | 4 | 3 | 1 | 2 | 1 | 1



A | B | C | D

Bemerkung - Note

Copyright **EWS Tool Technologies**
 Weitergabe und Vervielfältigung dieser Unterlage,
 Verwertung und Mitteilung ihres Inhalts nicht
 gestattet, soweit nicht ausdrücklich zugestanden.
 Zuwiderhandlungen verpflichten zu Schadenersatz.

Benennung - Title
Bohrstangenhalter
Boring bar holder

name	date
Boettner	11.08.2006

Technische Aenderungen vorbehalten!
 Subject to technical modifications!

Nr.
19.4040RMMSX9

File: 19.4040RMMSX9_OUT.idw

DIN A3

Blatt - page 1 (1)

6 | 1 | 5 | 1 | 4 | 3 | 1 | 2 | 1 | 1