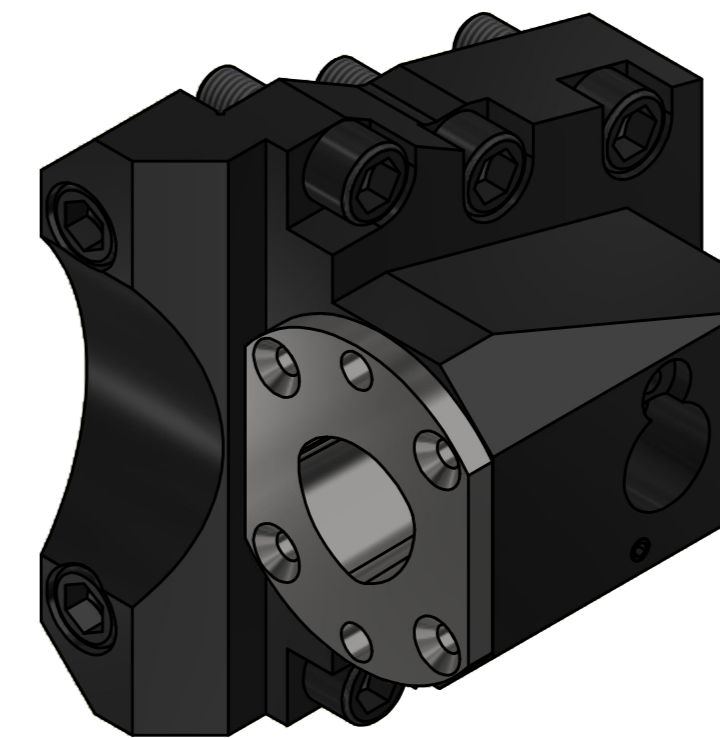
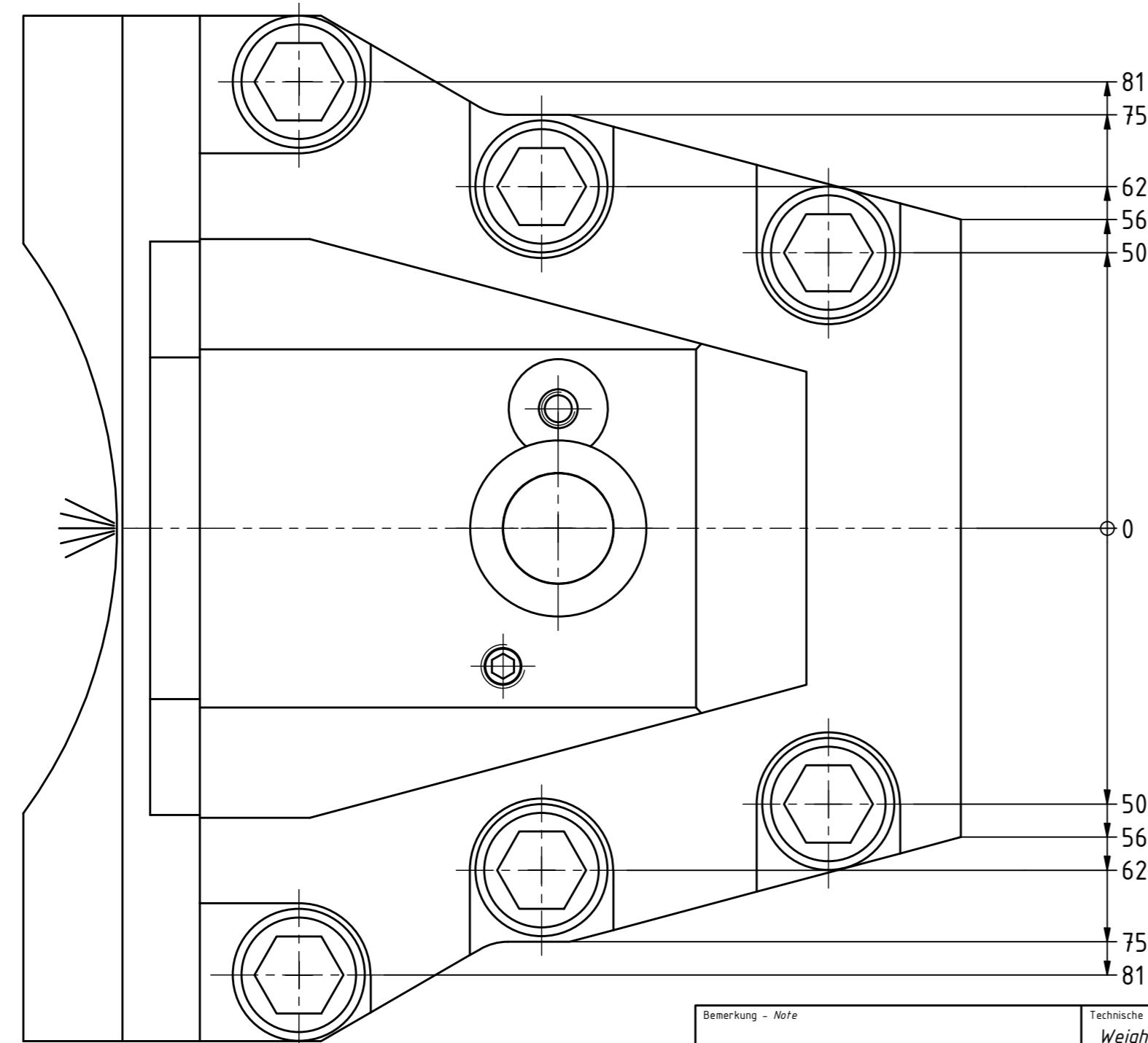
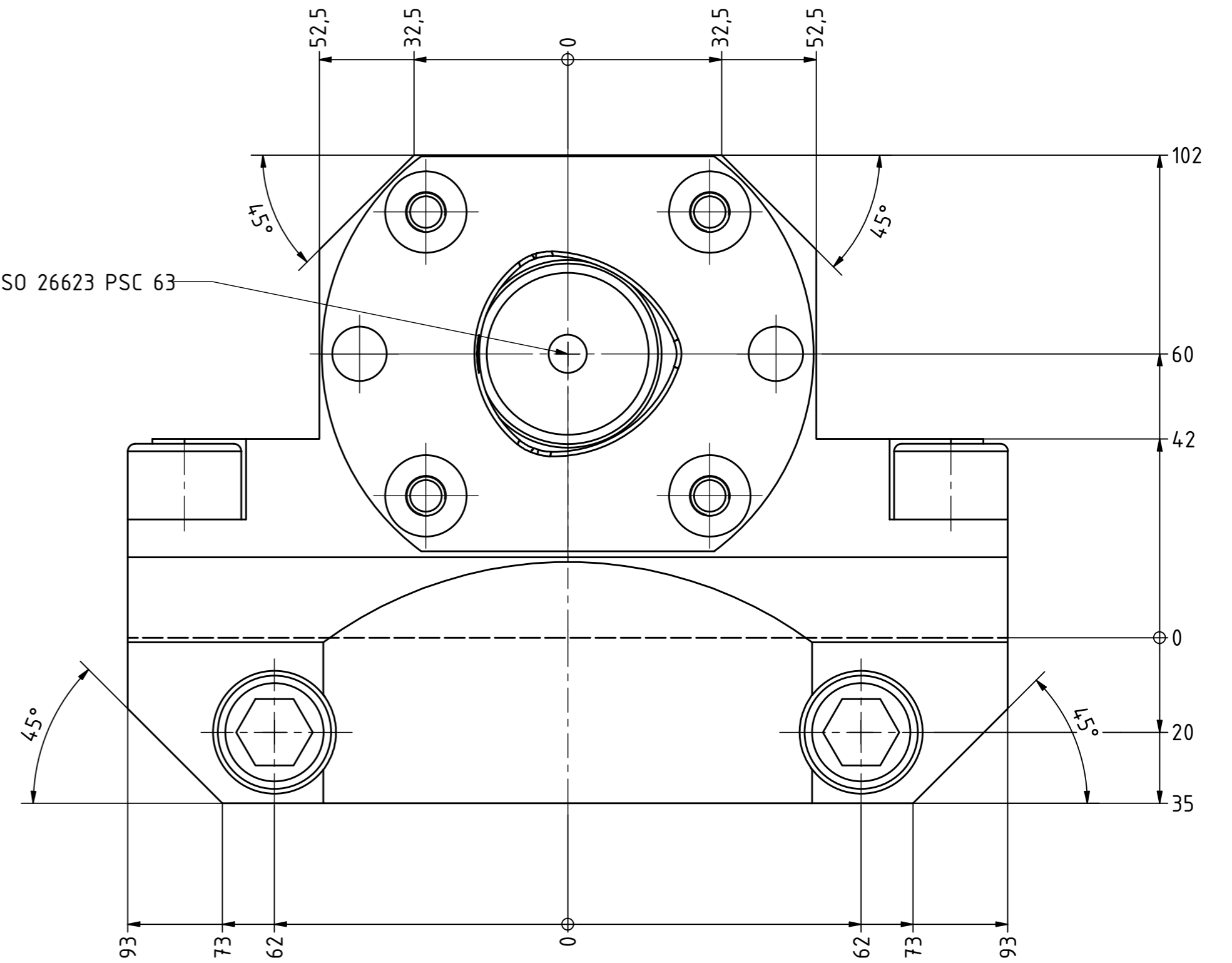


Polygon ISO 26623 PSC 63



Copyright **EWS Tool Technologies**
 Weitergabe und Vervielfältigung dieser Unterlage,
 Verwertung und Mitteilung ihres Inhalts nicht
 gestattet, soweit nicht ausdrücklich zugestanden.
 Zuwiderhandlungen verpflichten zu Schadenersatz.

Bemerkung - Note
 MA = 90 Nm
 max. 80 bar

Technische Daten - technical data
 Weight = [kg]

Benennung - Title
Vierkant Längsaufnahme rechts
turning holder, right hand

EWS Tool Technologies
 EWS Weigle GmbH & Co. KG
 Maybachstr. 1
 D-73066 Ulm/Ingen
 www.ews-tool.de

Technische Änderungen vorbehalten!
 Subject to technical modifications!
 IDENT: DEWS237747

Nr. - No.
1.BMTC6SL603ÜKX9

REV: -/B
 MNR.
217306

