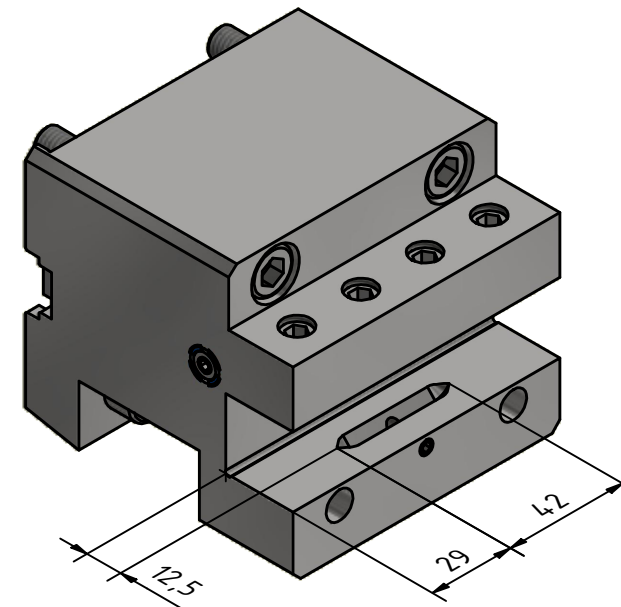


IK Kühlmittelübergabe (verschießbar)
IC coolant supply (lockable)



Copyright **EWS Tool Technologies**
Weitergabe und Vervielfältigung dieser Unterlage,
Verwertung und Mitteilung ihres Inhalts nicht
gestattet, soweit nicht ausdrücklich zugestanden.
Zuwiderhandlungen verpflichten zu Schadenersatz.

Bemerkung - Note

Technische Daten - technical data

Weight = 4.972 [kg]

Benennung - Title

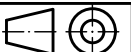
Queraufnahme
turning tool crosswise

EWS
Tool Technologies

EWS Weigle GmbH & Co. KG
Maybachstr. 1
D-73066 UHINGEN
www.ews-tools.de

Technische Änderungen vorbehalten!
Subject to technical modifications!

IDENT: DEWS146061



REV: -/A

Nr. - No.

8.BMT25BIGIK

MNR.

216918

QR