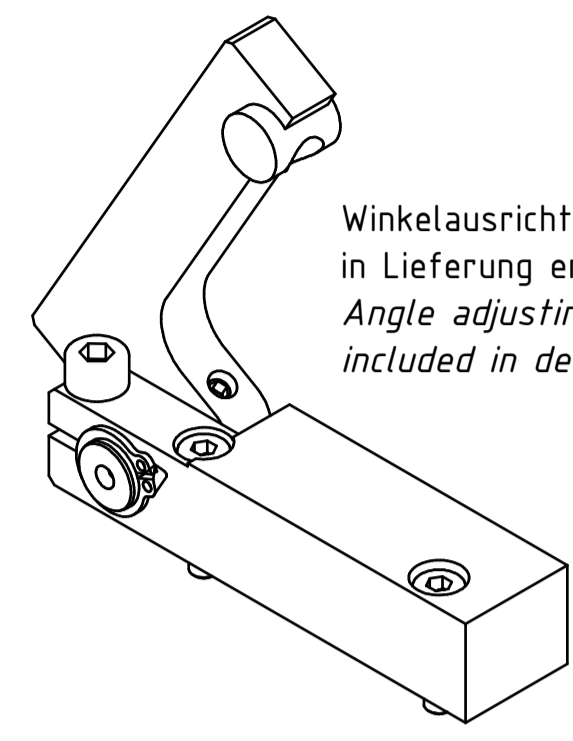
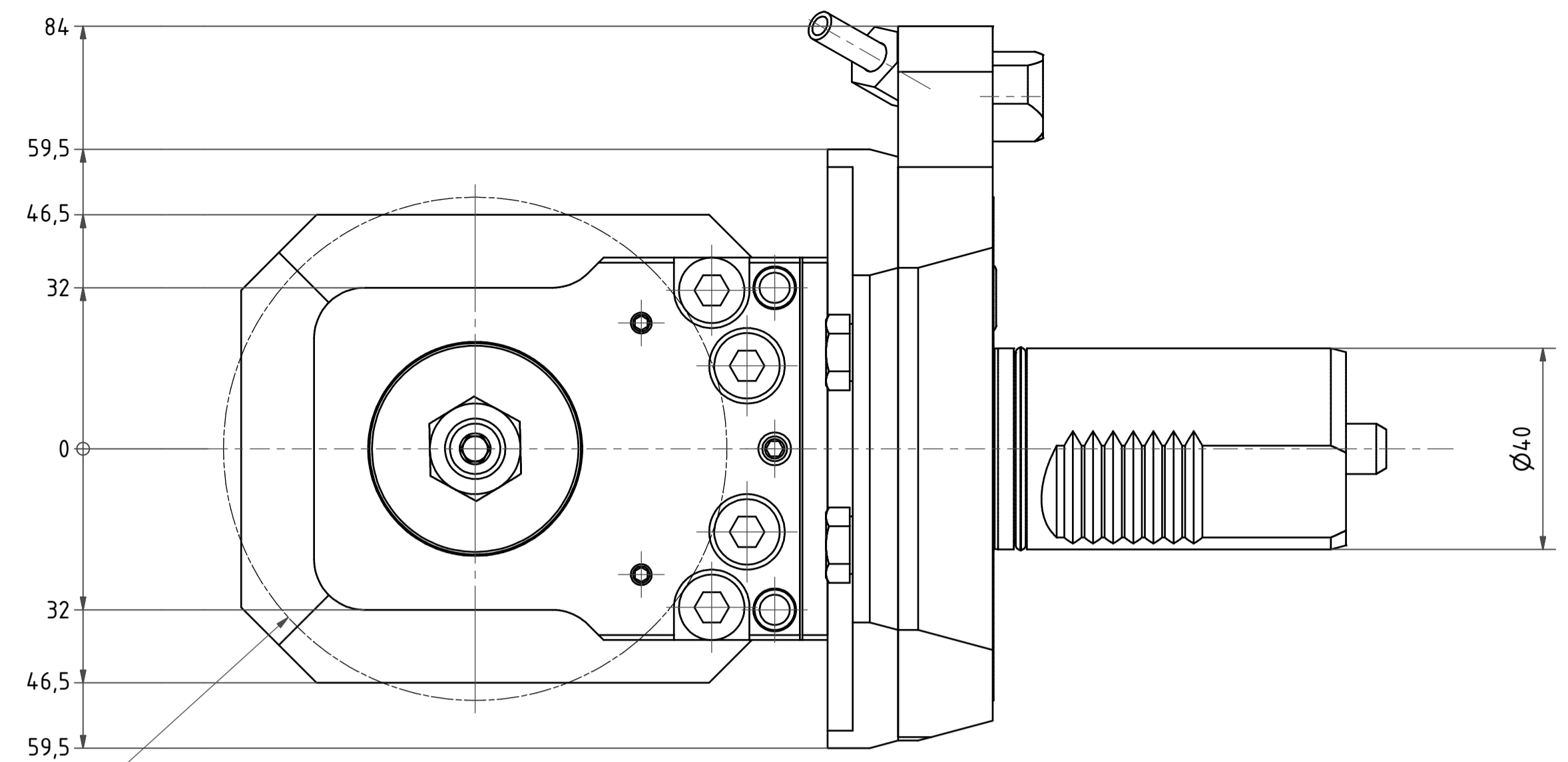
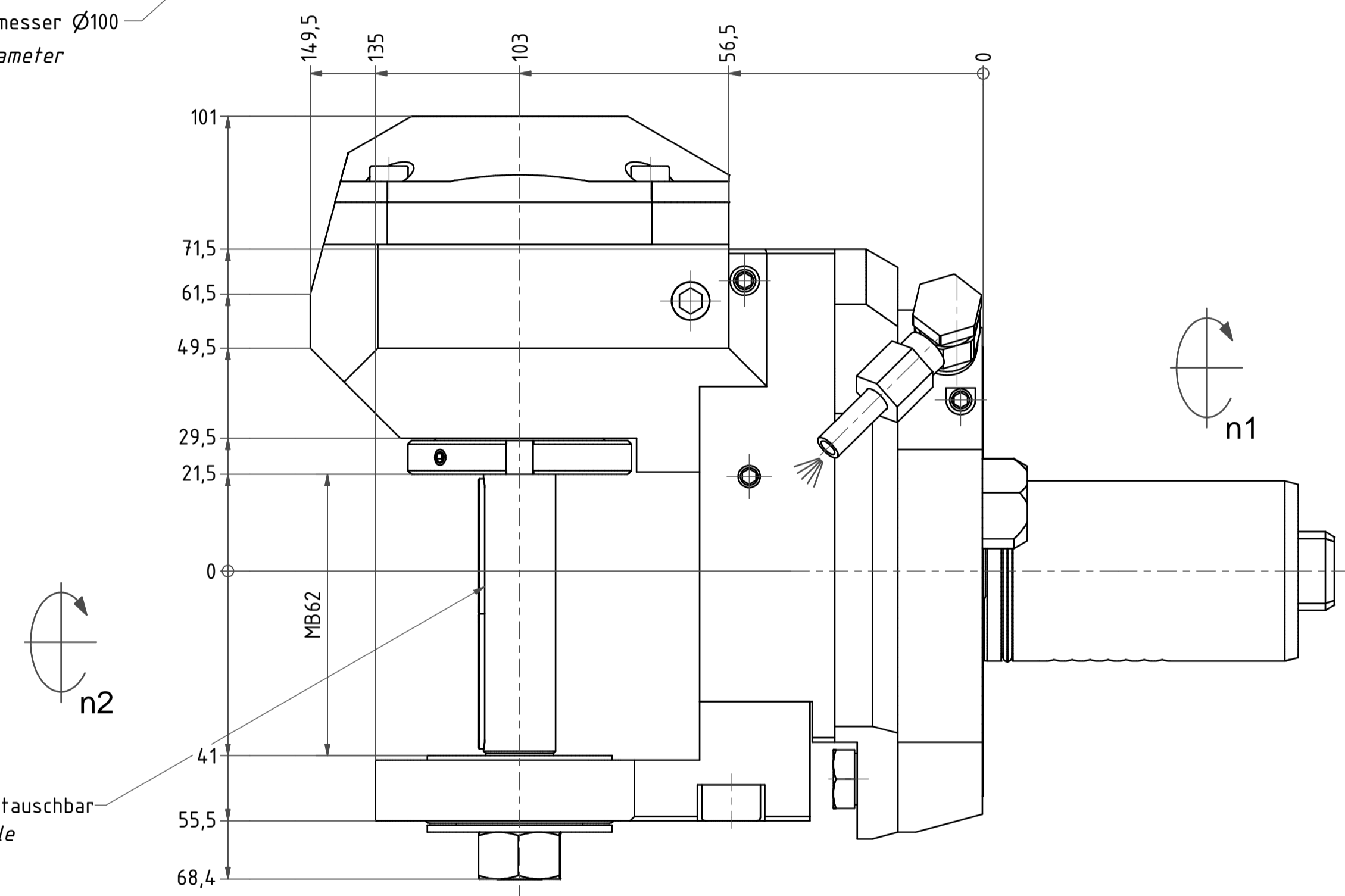
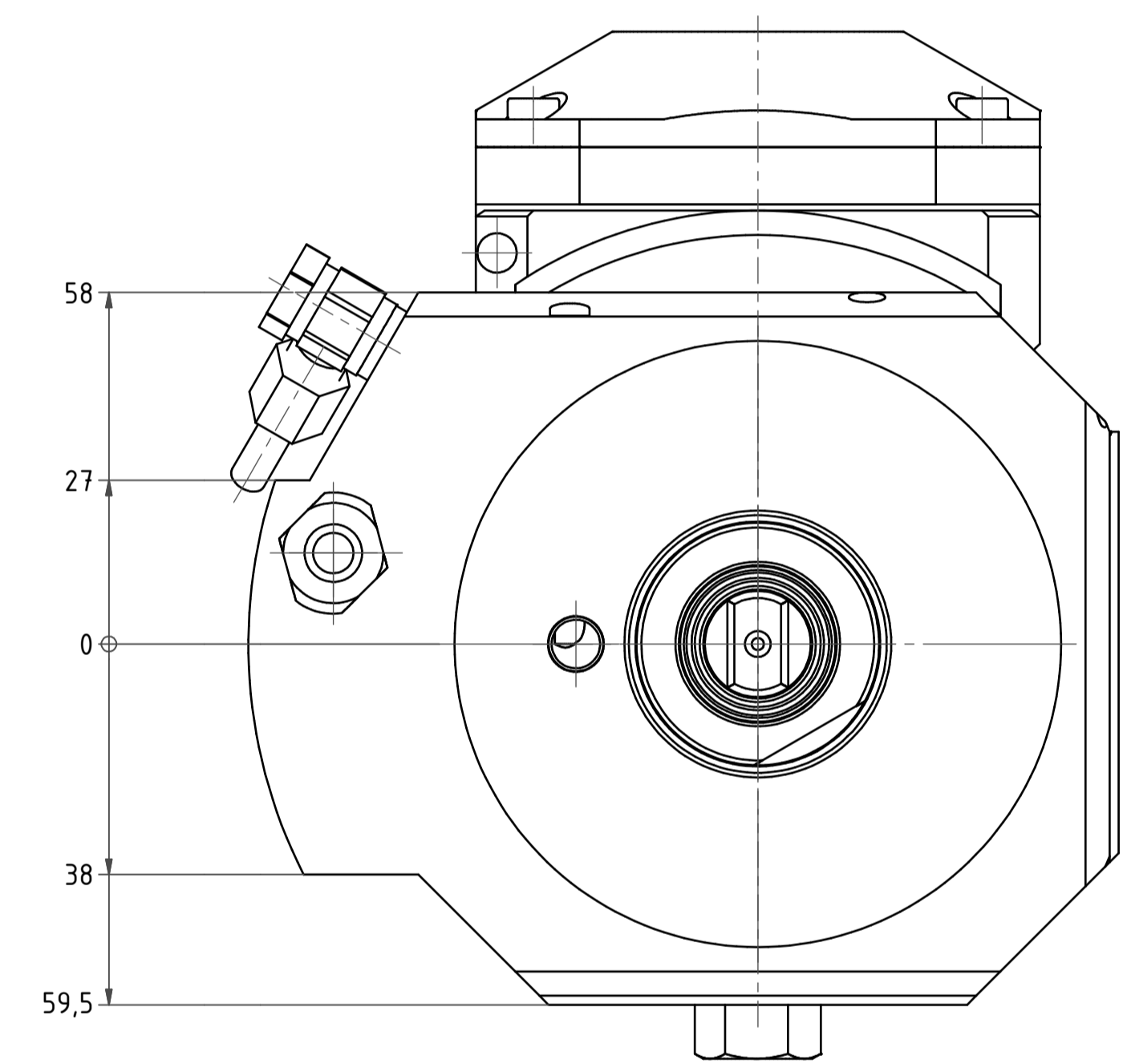


12 11 10 9 8 7 6 5 4 3 2 1

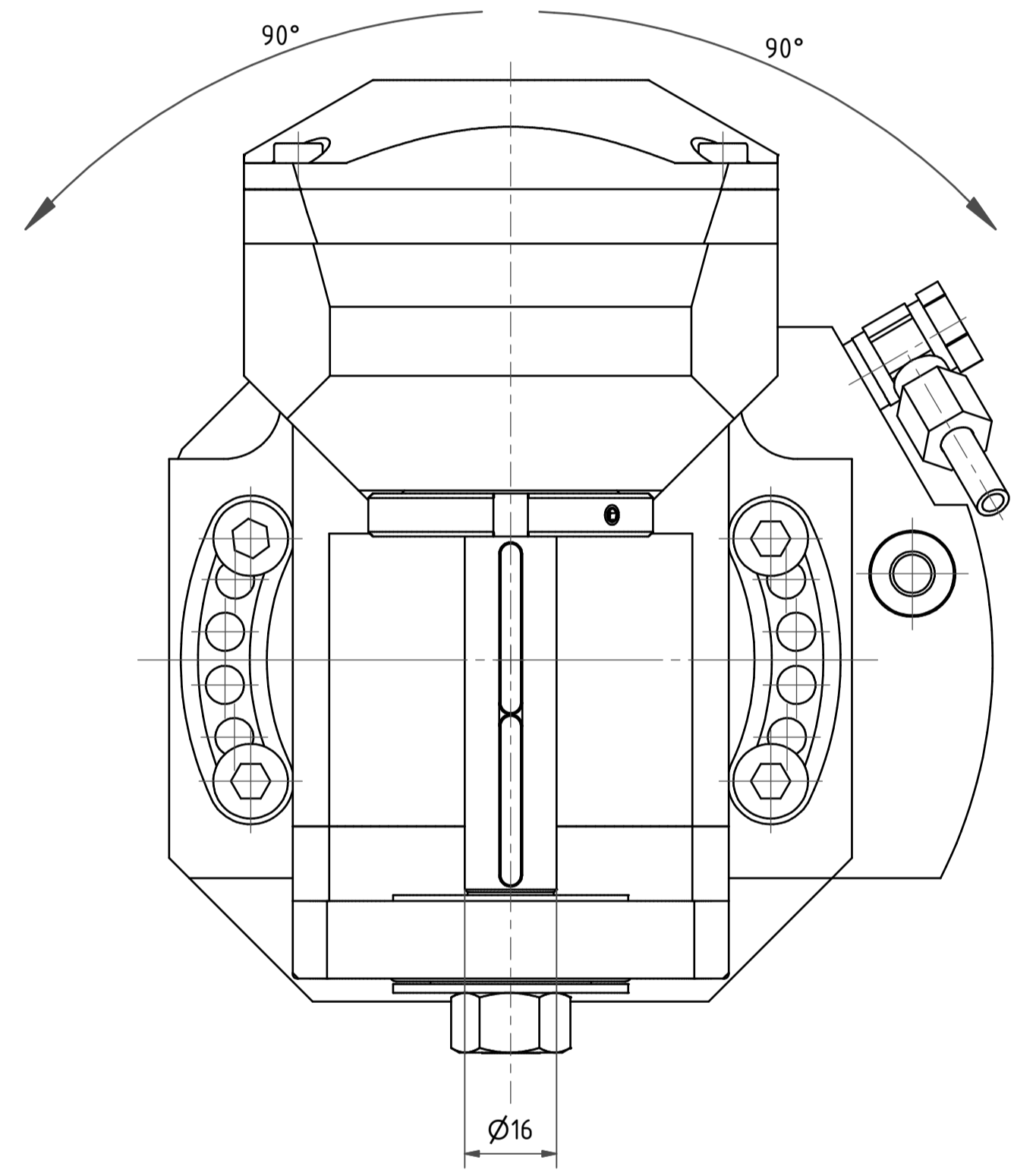
H G F E D C B A



max. Fraeserdurchmesser Ø100
max. saw milling diameter

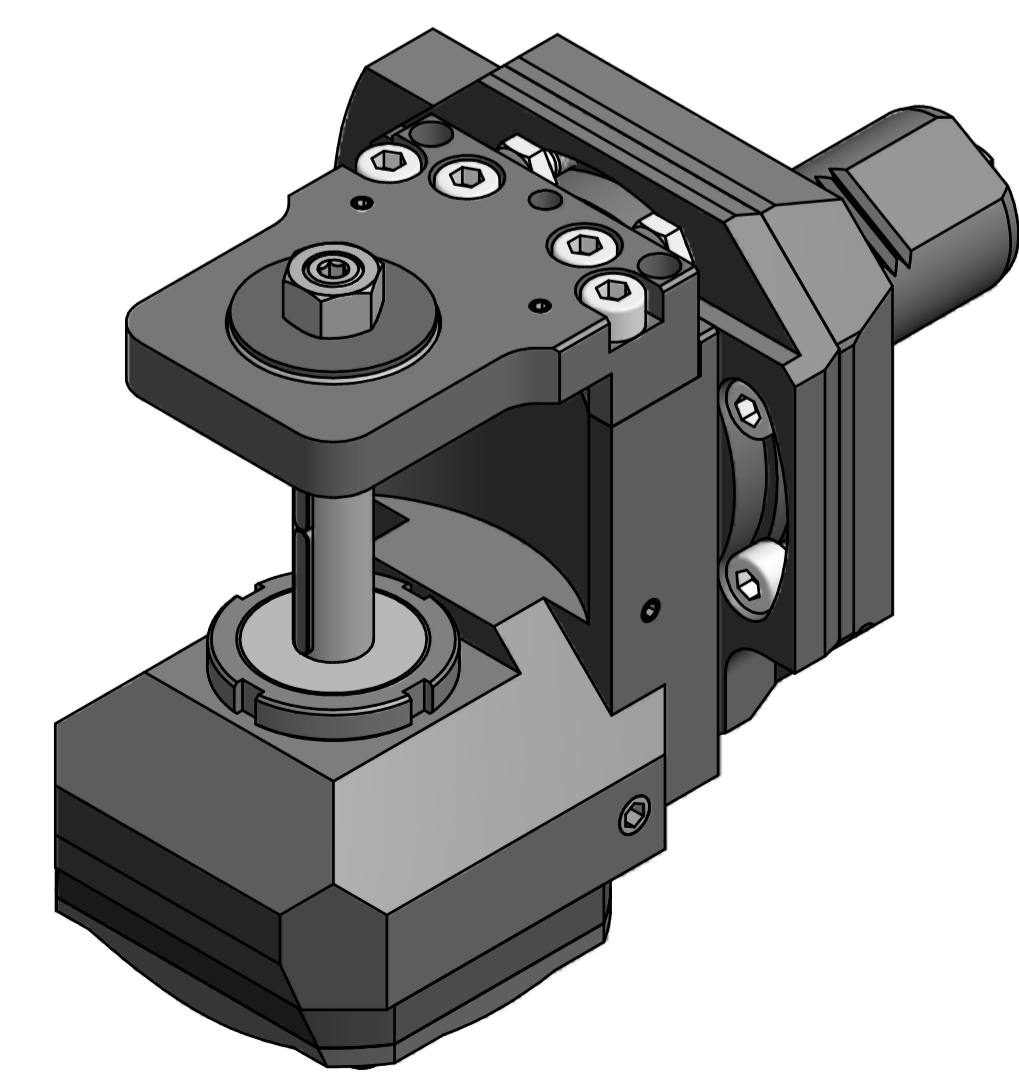


Fraeserwelle austauschbar
Spindle removable



min. und max. Schwenkwinkel beziehen sich auf den Werkzeughalter.
Zusätzlich muss eine Kollisionsbetrachtung im Arbeitsraum durchgeführt werden!
min. and max. swiveling angle refer to the tool
in addition the work space of the machine has to be checked for interferences!

Beide Nachbarstationen nicht verwendbar!
both neighboring are not useable!



Copyright EWS Tool Technologies
Weitergabe und Vervielfältigung dieser Unterlage,
Verwertung und Mitteilung ihres Inhalts nicht
gestattet, soweit nicht ausdrücklich zugestanden.
Zuwerhandlungen verpflichten zu Schadenersatz.

Bemerkung - Note	Technische Daten - Technical data M ₁ / M ₂ = 50 / 150 Nm n ₁ / n ₂ = 6000 / 2000 1/min i (N ₁ :N ₂) = 3:1	Bezeichnung - Title Scheibenfräserkopf Radial saw milling head	name	date	Technische Änderungen vorbehalten!
			Thissis	23.03.2010	Subject to technical modifications!
					No. 64.4016SQ1513TKWMB62 DIN A1
			MNR: 169451 IDENT: D-EWS-087121 - Blatt - page 1 (1)		

12 11 10 9 8 7 6 5 4 3 2 1

H G F E D C B A