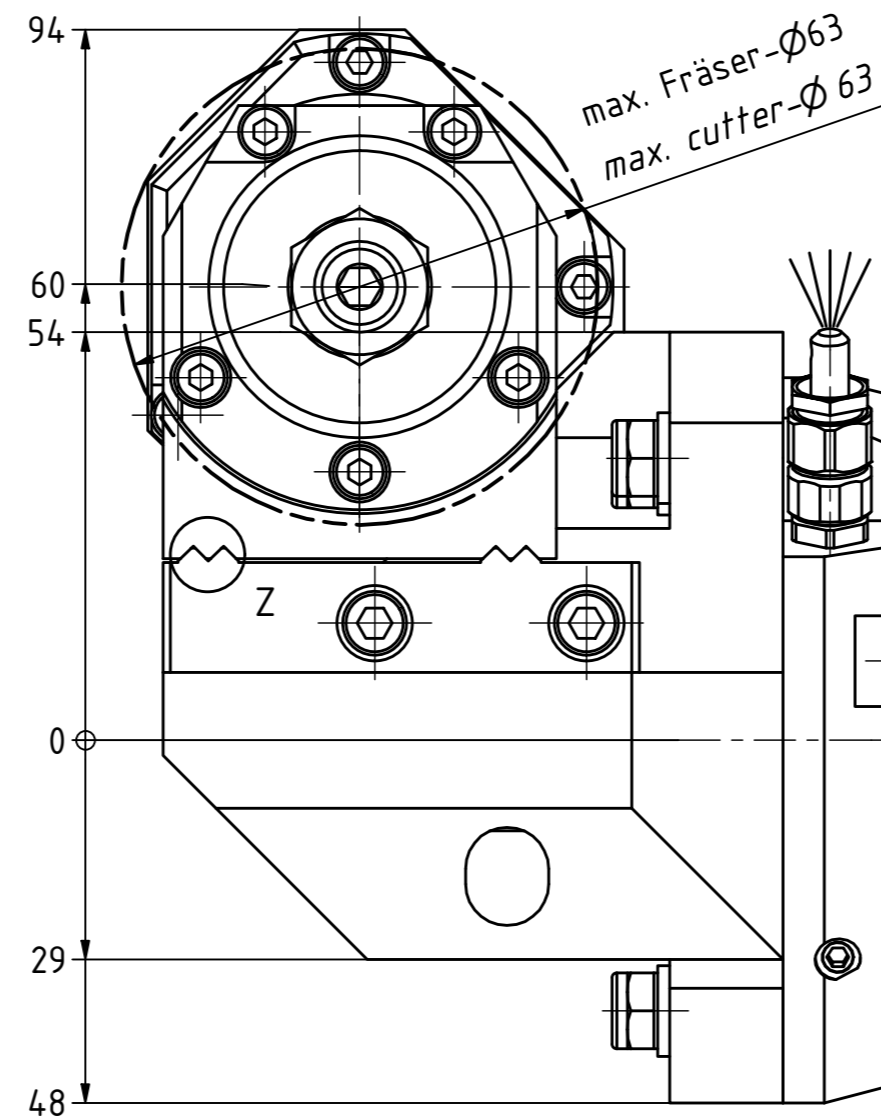
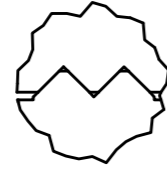
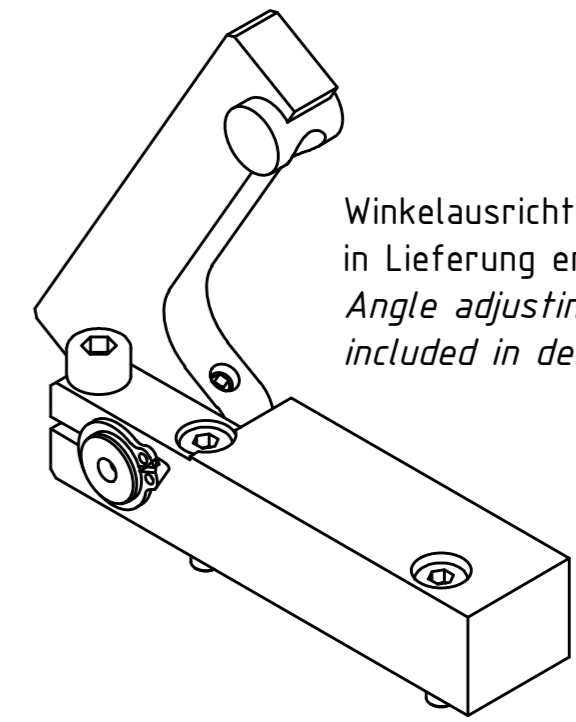


min. und max. Schwenkwinkel beziehen sich auf den Werkzeughalter.  
 Zusätzlich muss eine Kollisionsbetrachtung im Arbeitsraum durchgeführt werden!  
*min. and max. swiveling angle refer to the tool holder.  
 in addition the work space of the machine has to be checked for interferences!*

Z ( 2 : 1 )

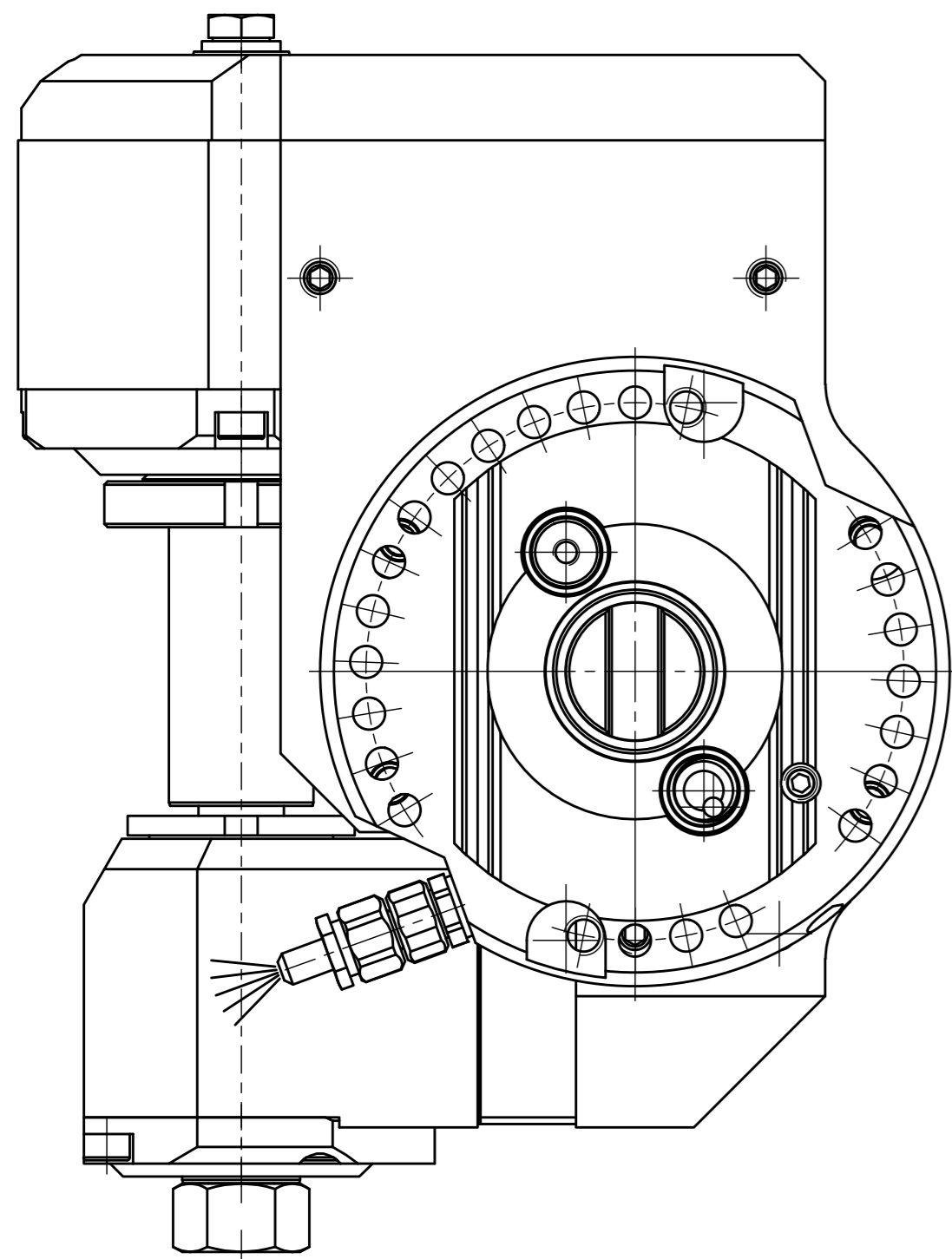


W-Verzahnung Lizenz Index-Werke  
*W-tooth system licence Index-Corporation*



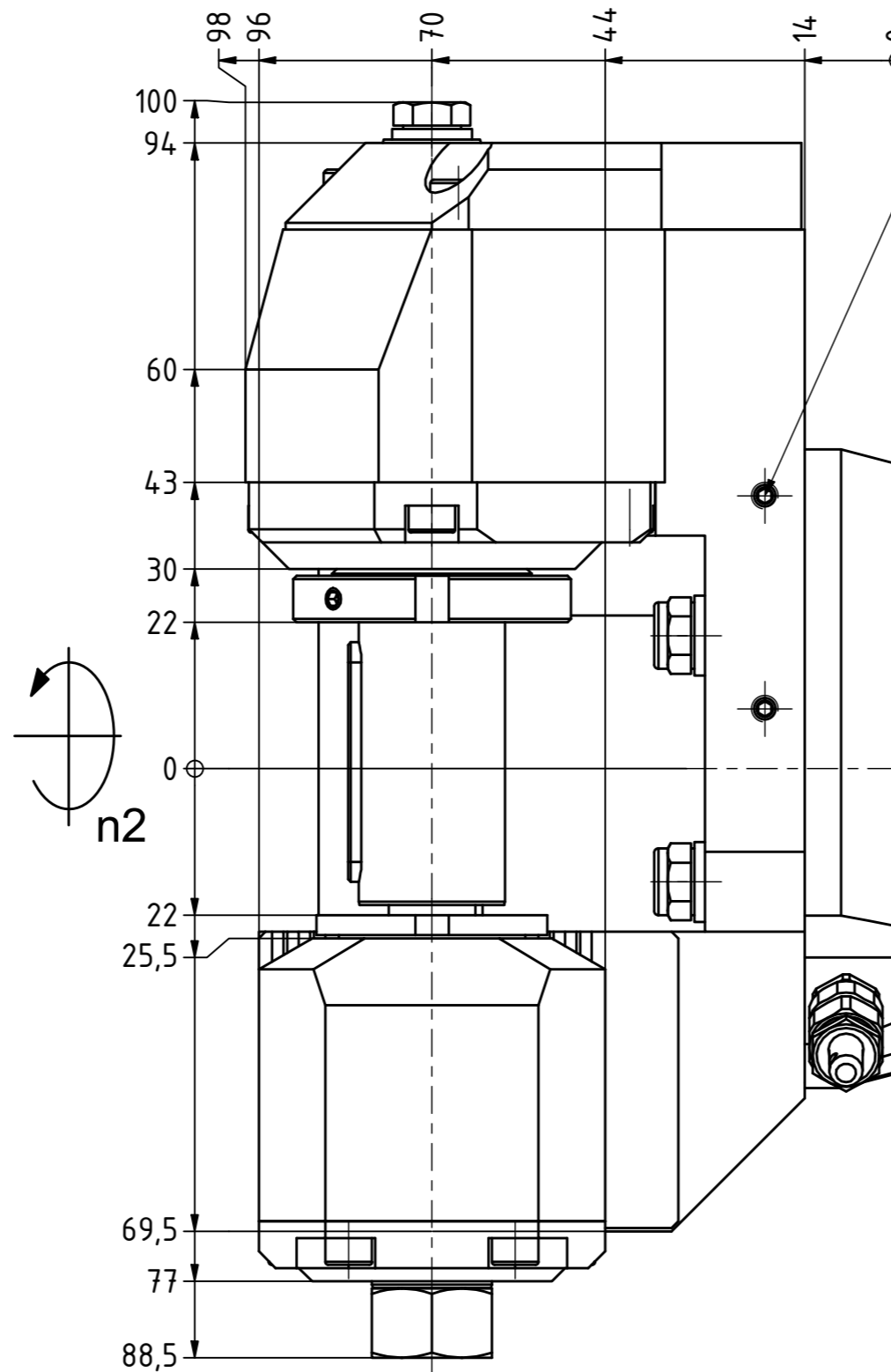
Winkelausrichtung & CD-ROM  
 in Lieferung enthalten!  
*Angle adjusting & CD-ROM  
 included in delievery!*

Auf Anfrage können auch Winkel über 10° eingestellt werden.  
 Maschinenabhängig wegen Arbeitsraum.  
 Einsatz auf Revolver 2 ist NICHT möglich!  
*Angles over 10° can be preset on request.  
 Machine-dependent due to workspace.  
 Employment on turret 2 is NOT possible!*



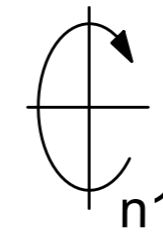
Aus Platzgründen ist keine Feinverstellung vorgesehen!  
*Due to lack of space is no fine adjustment scheduled!*

Beide Nachbarstationen nicht verwendbar!  
*both neighbouring are not useable!*

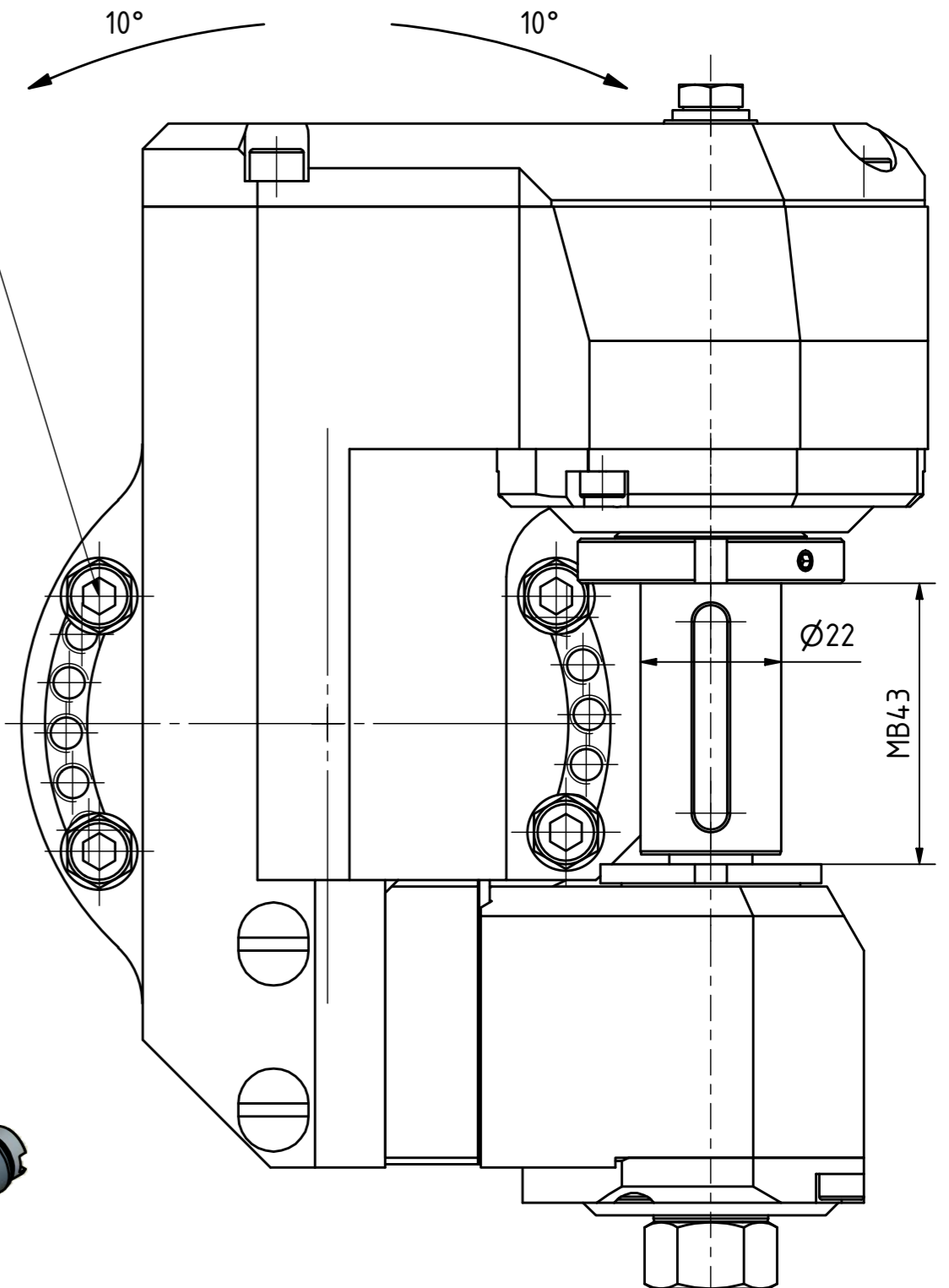
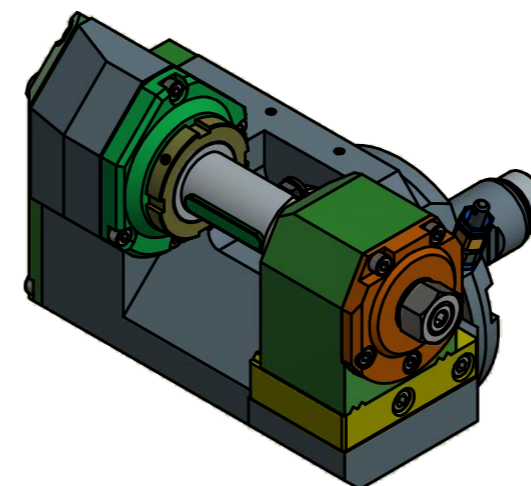


Gewindebohrungen für Winkelausrichtung.  
*Thread holes for angle adjusting.*

Alternativ werden Zylinderschrauben  
 mit Innensechskant mitgeliefert.  
*Hexagon socket head cap screws  
 are also delivered.*



Doppelverzahnung Lizenz Traub  
*double tooth system licence Traub*



Copyright **EWS Tool Technologies**  
 Weitergabe und Vervielfältigung dieser Unterlage,  
 Verwertung und Mitteilung ihres Inhalts nicht  
 gestattet, soweit nicht ausdrücklich zugestanden.  
 Zuwiderhandlungen verpflichten zu Schadenersatz.

Bemerkung - Note  
 mit Kegelrollenlagern  
*with taper roller bearings*

Technische Daten - technical data  
 Weight = 8.925 [kg]  
 Torque max. (M1/M2) = 20 / 40 [Nm]  
 Speed max. (n1/n2) = 6000 / 3000 [1/min]  
 Gear ratio (i)=n1:n2 = 2:1

Benennung - Title  
**Scheibenfräserkopf**  
*Radial saw milling head*

**EWS** EWS Weigle GmbH & Co. KG  
 Maybachstr. 1  
 D-73066 Ulm/ingen  
 www.ews-tool.de

Technische Änderungen vorbehalten!  
 Subject to technical modifications!  
 IDENT: DEWS052374

REV: -/A  
 MNR.  
 202062

64.2522G200RLI2WTKWZ60MB43

