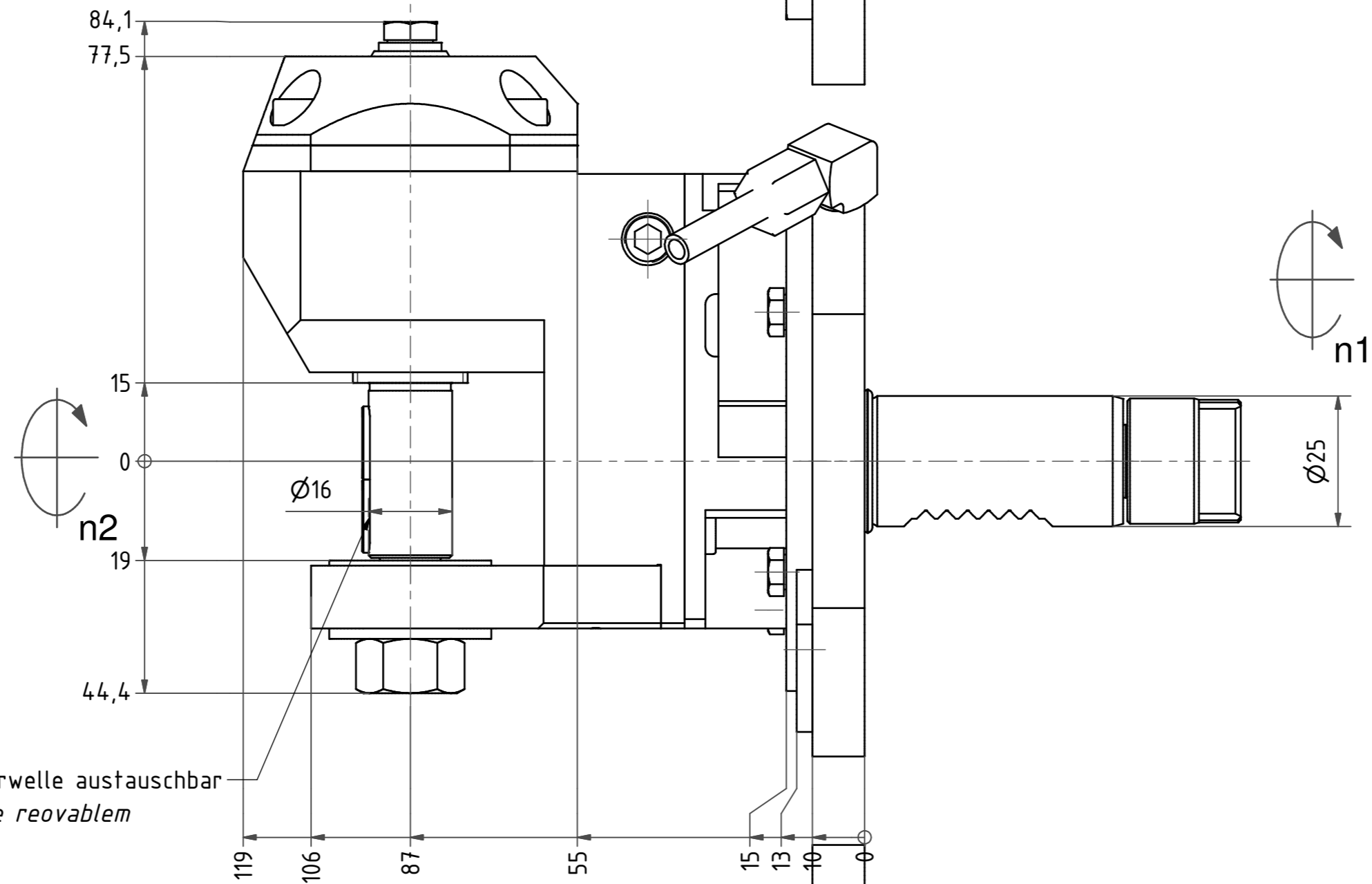
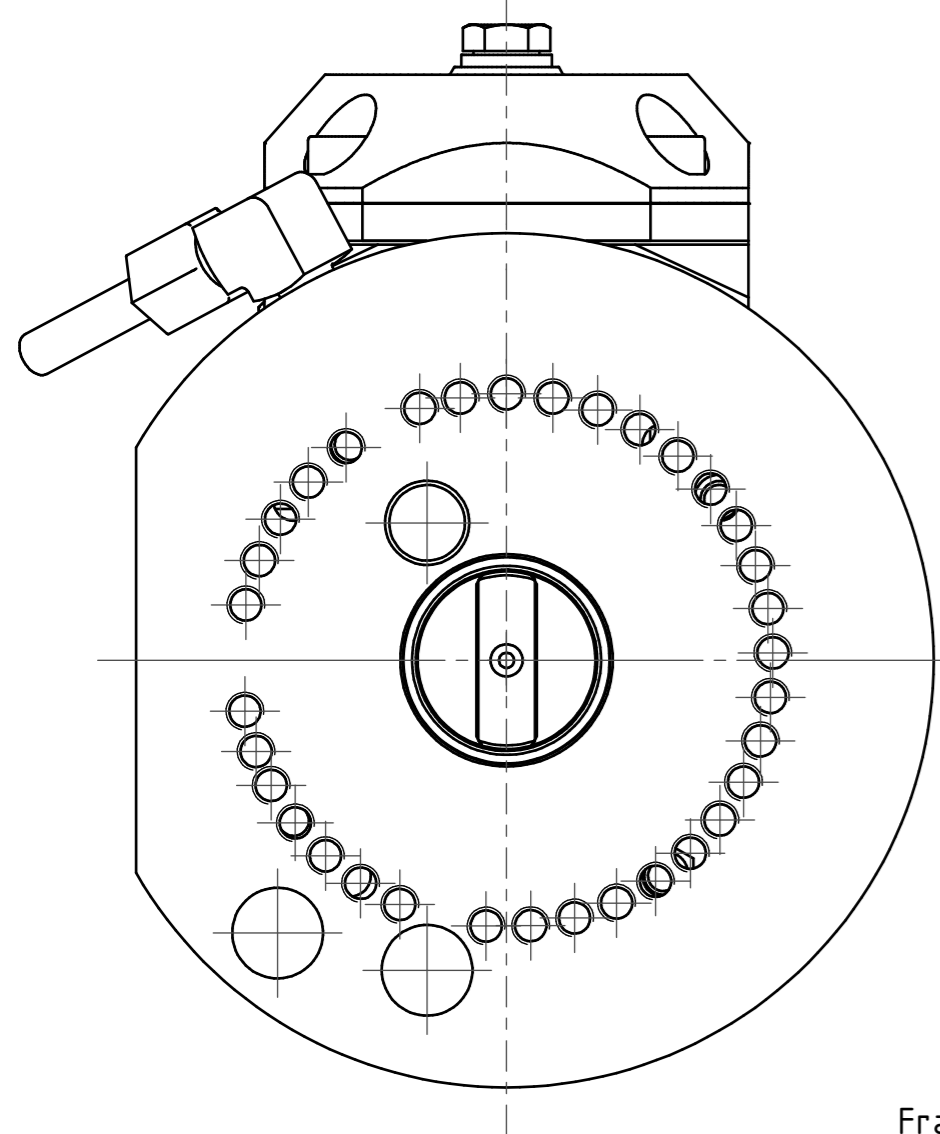
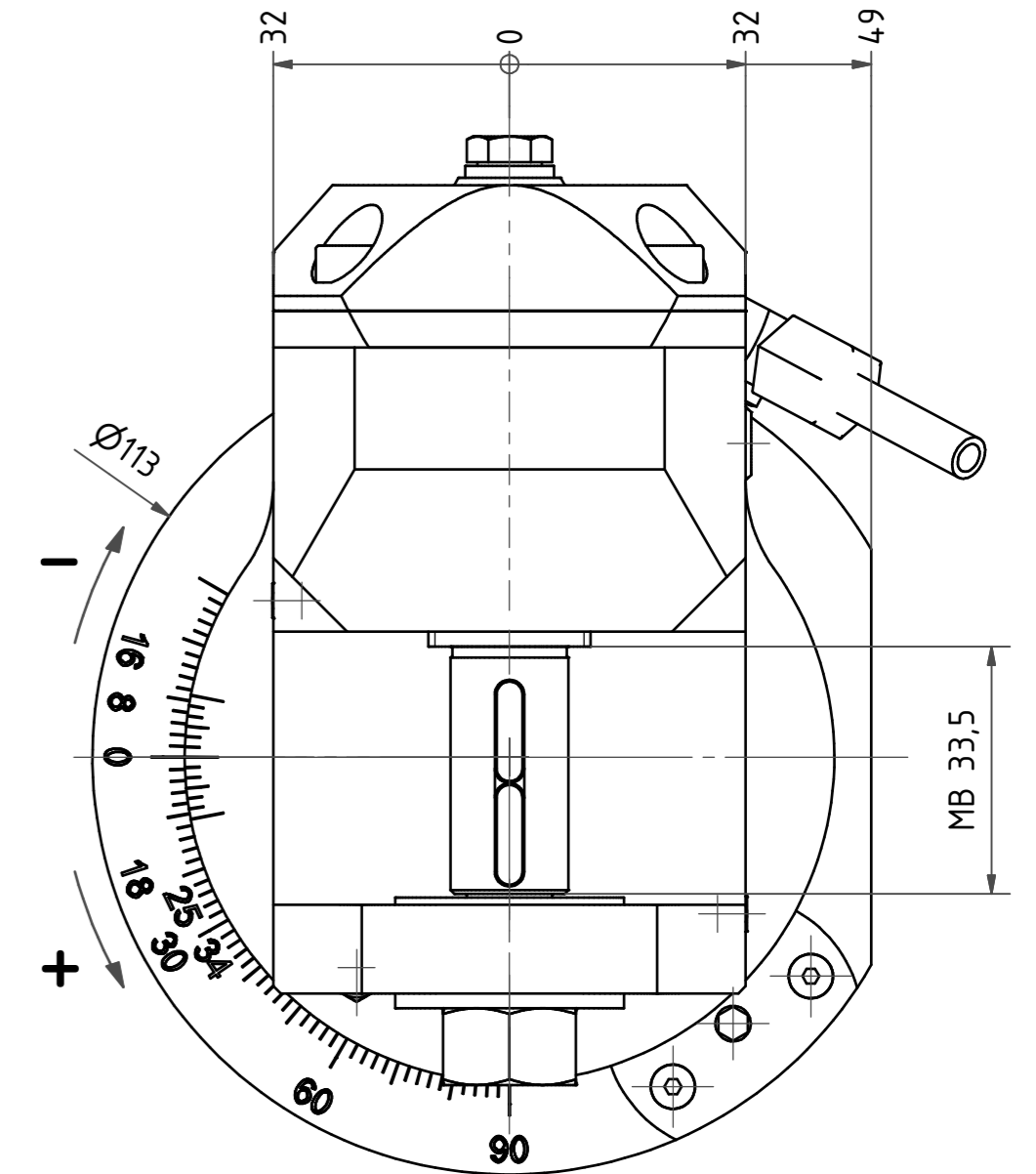


max. Fraeserdurchmesser Ø80
max. saw milling diameter

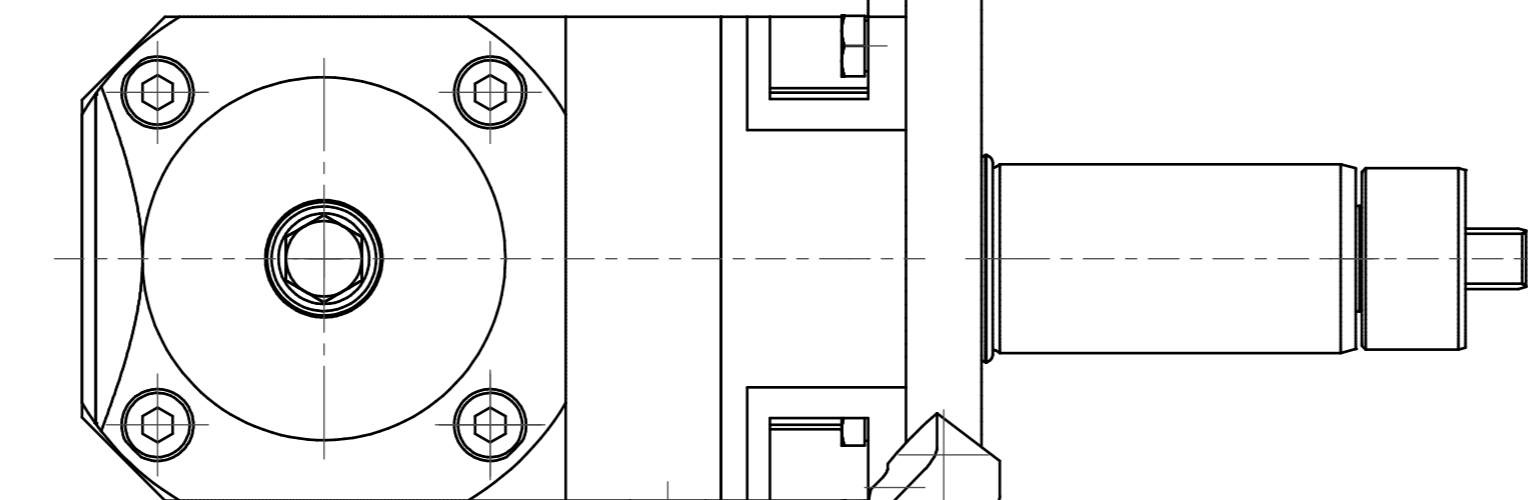
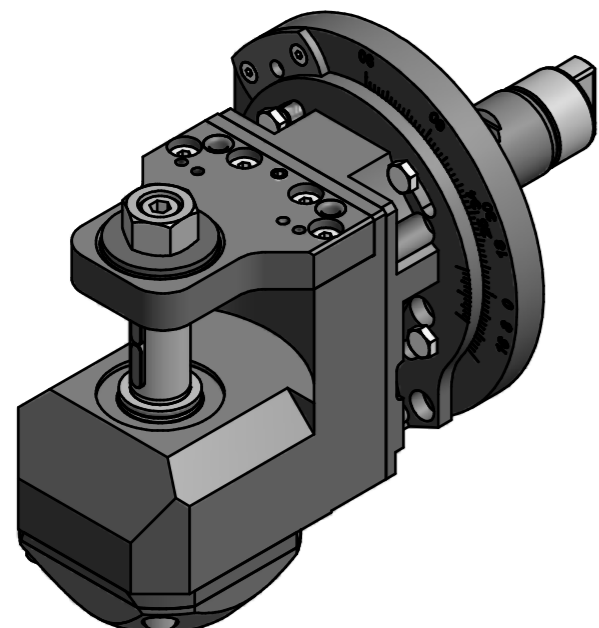


Fraeserwelle austauschbar
Spindle reovable



Maschine mit Y oder YB-Achse Rev. 1: -16° bis +34°
Maschine ohne Y-Achse Rev. 1: -16° bis +25°
Einsatz auf Rev. 2 ist nicht möglich.
Beide Nachbarstationen nicht verwendbar!

Machine with Y or YB-axis Rev. 1: -16° to +34°
Machine without Y-axis Rev. 1: -16° to +25°
Employment on Rev. 2 is not possible.
both neighboring are not useable!



Bemerkung - Note

Technische Daten technical data
Weight = 4,281 [kg]
Torque max. (M1/M2) = 20 / 60 [Nm]
Speed max. (n1/n2) = 6000 / 2000 [1/min]
Gear ratio (i)=n1:n2 = 3:1

Benennung - Title

Scheibenfräserkopf
Radial saw milling head

EWS EWS Weigle GmbH & Co. KG
Maybachstr. 1
D-73066 Uhringen
www.ews-tools.de

Technische Änderungen vorbehalten!
Subject to technical modifications!

IDENT: 0-EWS-101772

Nr. - No.
64.2516TDI3TKW

REV: -/-
MNR.
154027

QR

Copyright **EWS Tool Technologies**
Weitergabe und Vervielfältigung dieser Unterlage,
Verwertung und Mitteilung ihres Inhalts nicht
gestattet, soweit nicht ausdrücklich zugestanden.
Zuwendungen verpflichten zu Schadenersatz.