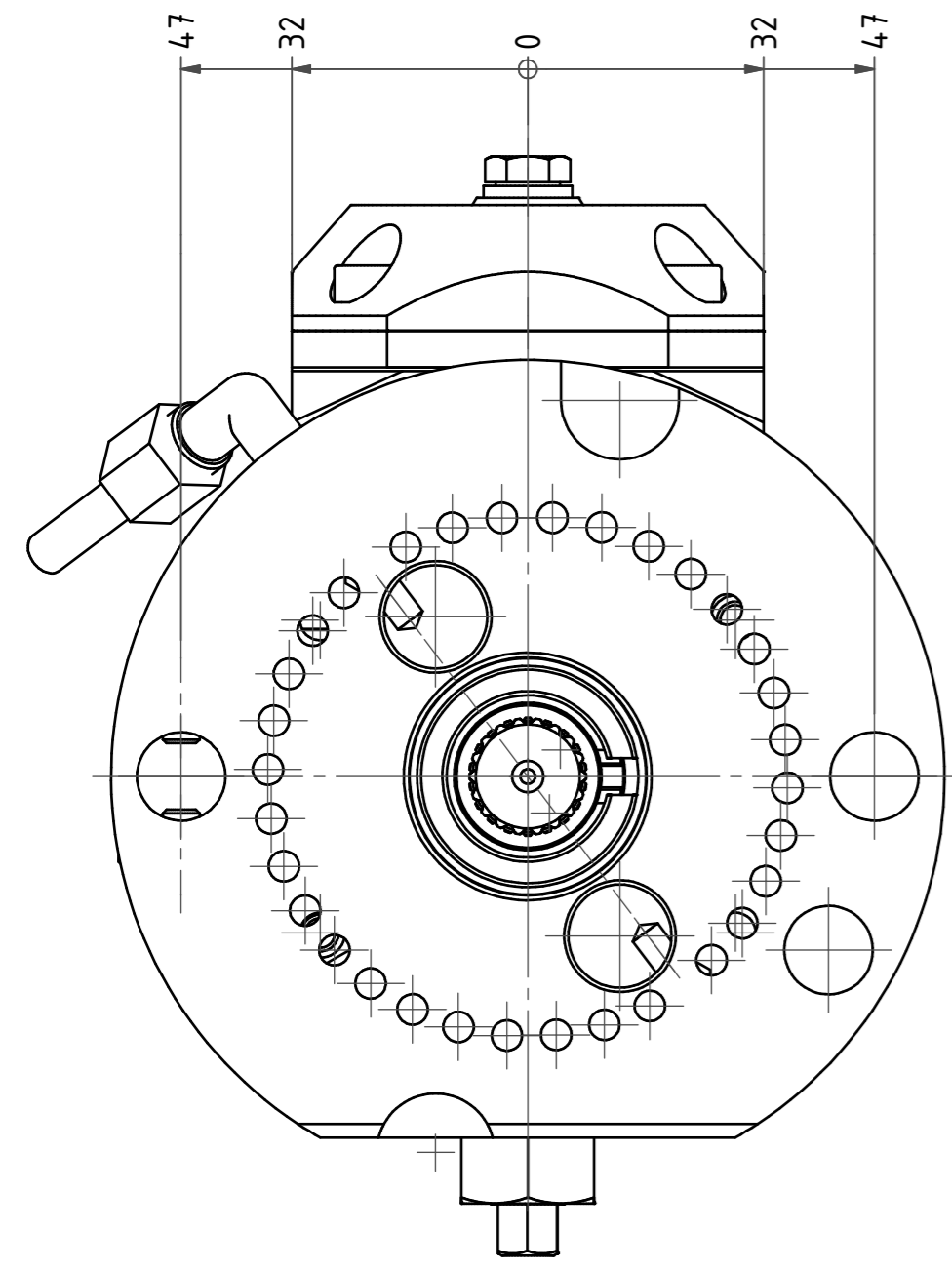
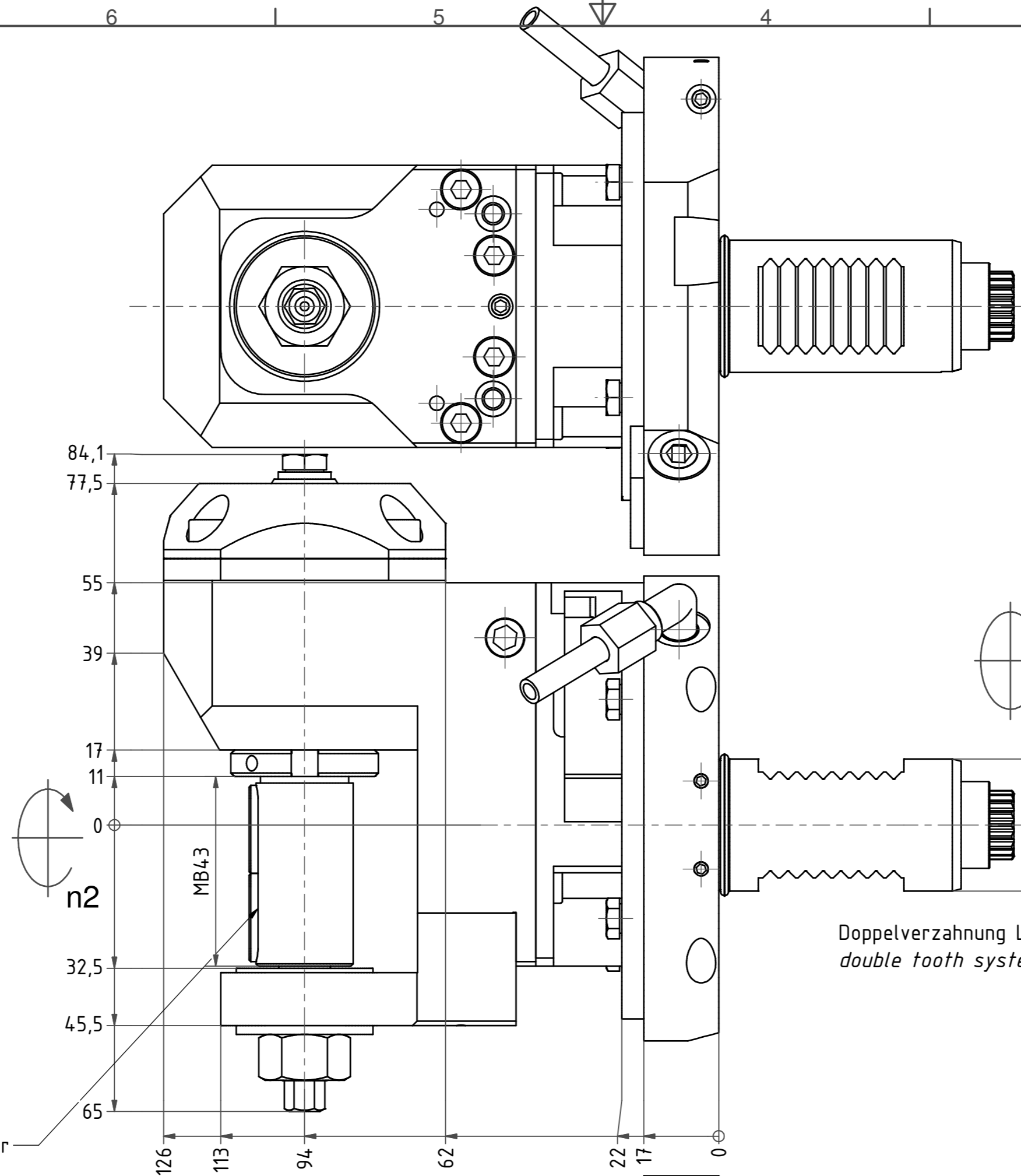


min. und max. Schwenkwinkel beziehen sich auf den Werkzeughalter.
 Zusätzlich muss eine Kollisionsbetrachtung im Arbeitsraum durchgeführt werden!
*min. and max. swiveling angle refer to the tool
 in addition the work space of the machine has to be checked for interferences!*

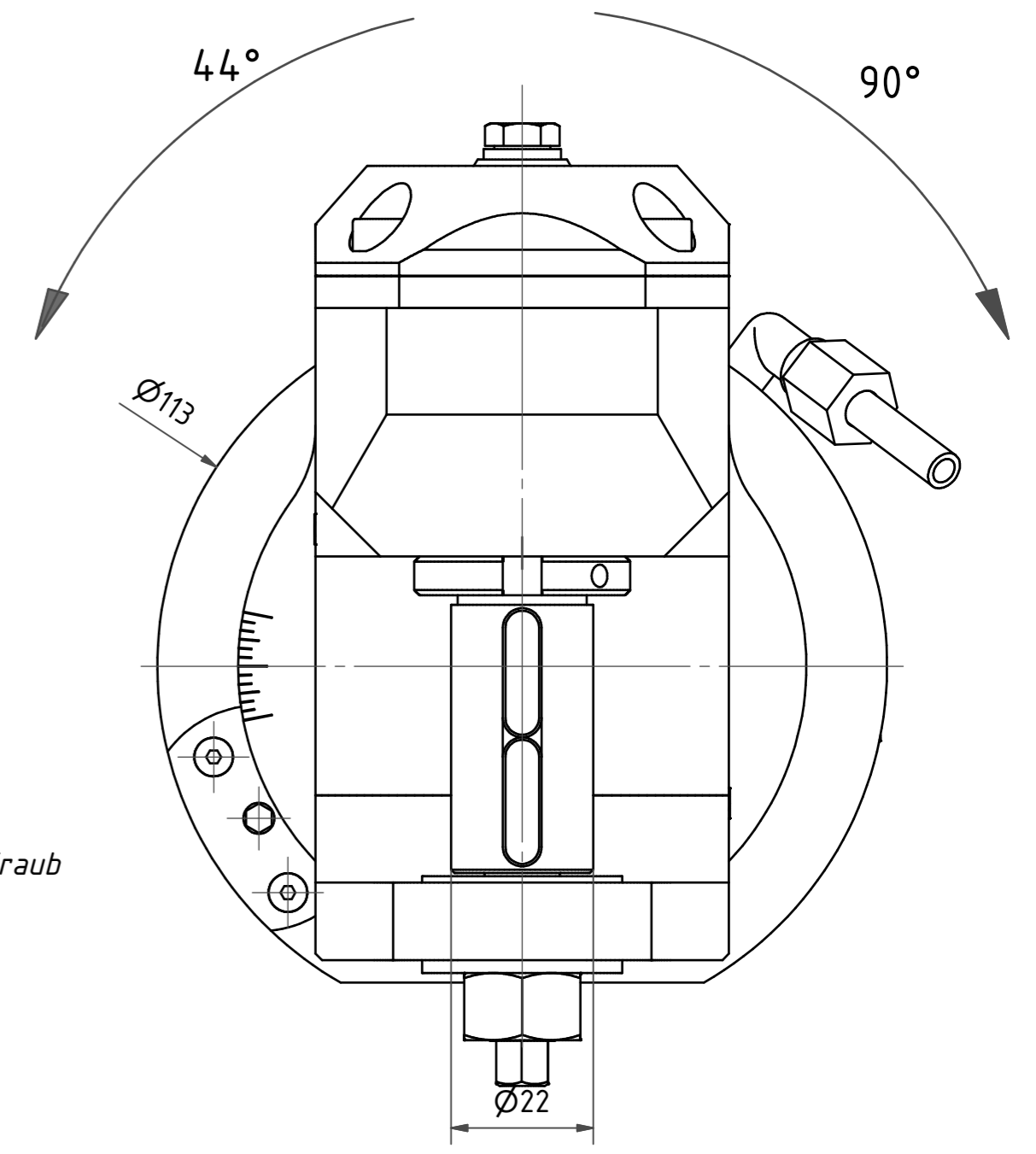
Beide Nachbarstationen nicht verwendbar!
both neighboring are not useable!



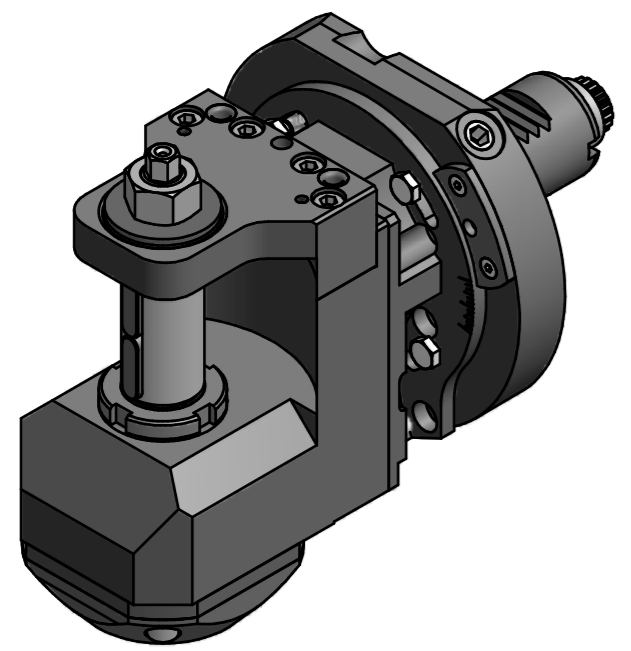
Fraeserwelle austauschbar
Spindle removable



Doppelverzahnung Lizenz Traub
double tooth system licence Traub



max. Fraeserdurchmesser Ø80
max. saw milling diameter



Copyright **EWS Tool Technologies**
 Weitergabe und Vervielfältigung dieser Unterlage,
 Verwertung und Mitteilung ihres Inhalts nicht
 gestattet, soweit nicht ausdrücklich zugestanden.
 Zuwiderhandlungen verpflichten zu Schadenersatz.

Bemerkung - Note	Technische Daten - Technical data		Benennung - Title	name	date	Technische Änderungen vorbehalten! Subject to technical modifications!
	M ₁ / M ₂ = 20 / 60 Nm	n ₁ / n ₂ = 6000 / 2000 1/min				
			Scheibenfräserkopf			
			Radial saw milling head			
			EWS		EWS Weigte GmbH & Co. KG Maybachstr. 1 D-72096 Ulringen Tel. +49(0)7161/93040-100	DIN A2
					MNR: 124274	IDENT: D-EWS-004102 - Blatt - page 1 (1)