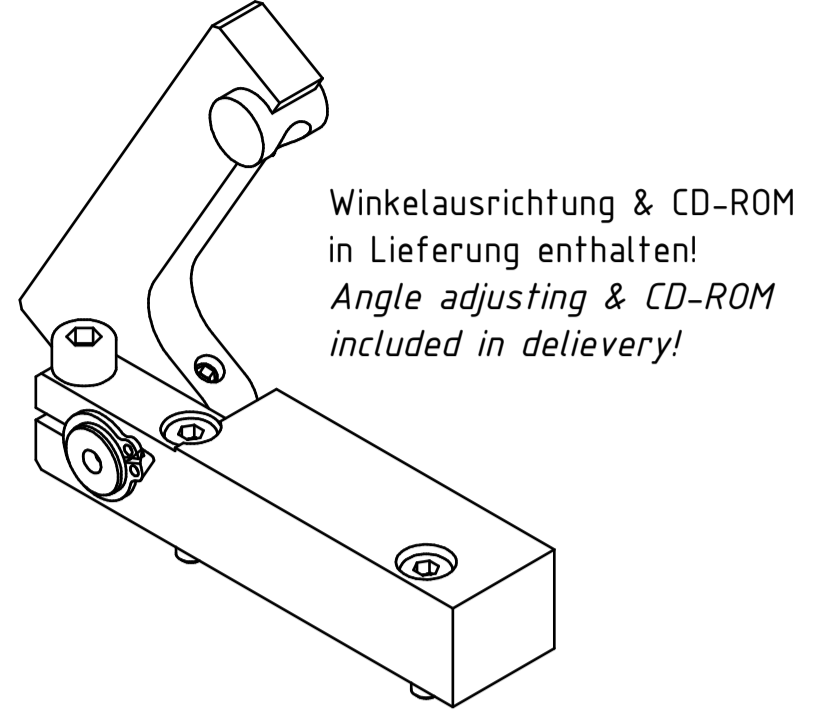
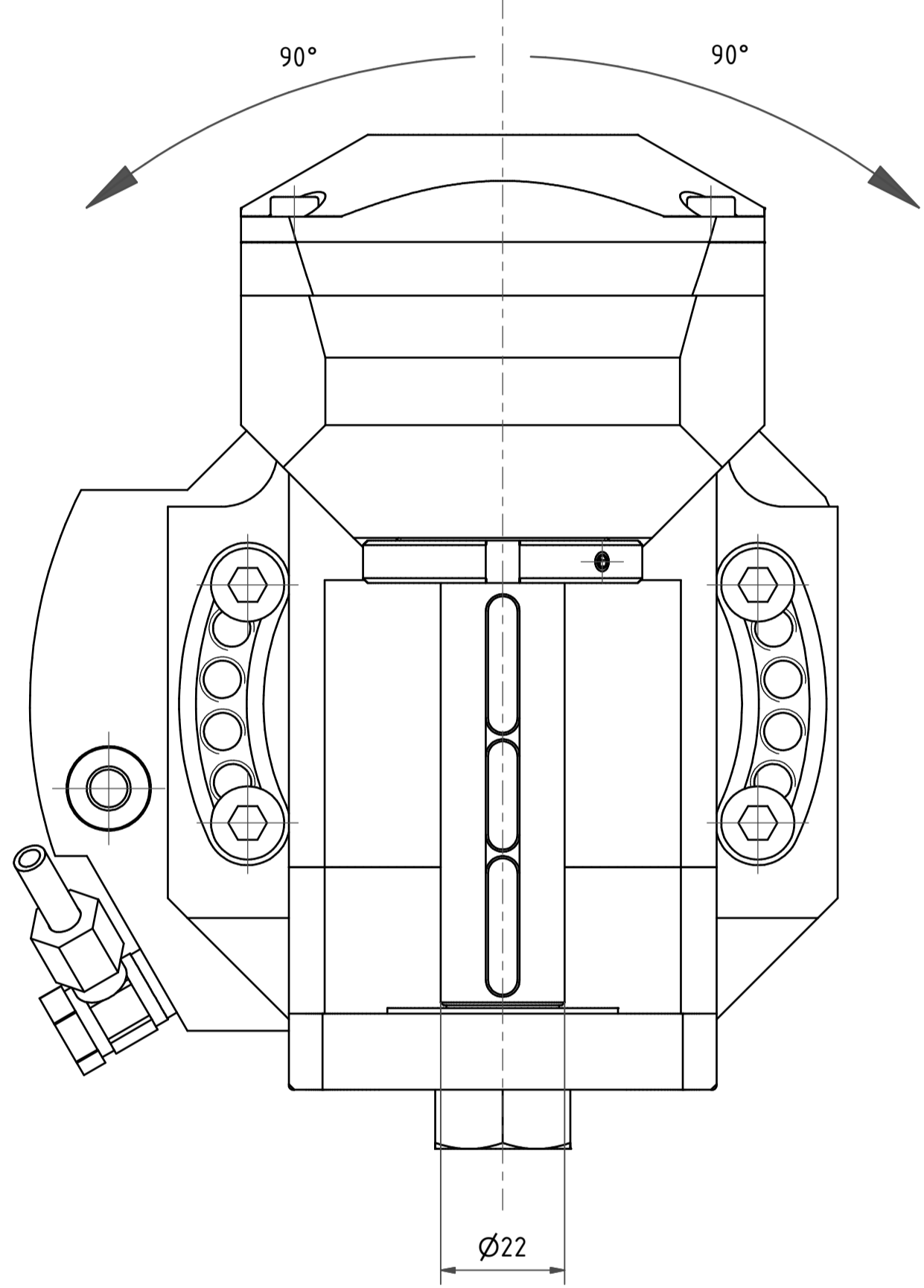
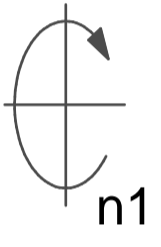
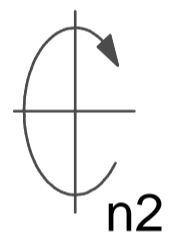


max. Fraeserdurchmesser Ø100
max. saw milling diameter



Winkelausrichtung & CD-ROM
in Lieferung enthalten!
Angle adjusting & CD-ROM
included in delivery!



Fraeserwelle austauschbar
Spindle reovablem

min. und max. Schwenkwinkel beziehen sich auf den Werkzeughalter.
Zusätzlich muss eine Kollisionsbetrachtung im Arbeitsraum durchgeführt werden!
min. and max. swiveling angle refer to the tool
in addition the work space of the machine has to be checked for interferences!

Beide Nachbarstationen nicht verwendbar!
both neighboring are not useable!

Copyright EWS Tool Technologies
Weitergabe und Vervielfältigung dieser Unterlage,
Verwertung und Mitteilung ihres Inhalts nicht
gestattet, soweit nicht ausdrücklich zugestanden.
Zuwerhandlungen verpflichten zu Schadenersatz.

Bemerkung - Note	Technische Daten - Technical data	Bezeichnung - Title	name	date	Technische Änderungen vorbehalten! Subject to technical modifications!
	M1 / M2 = 50 / 150 Nm n1 / n2 = 6000 / 2000 1/min i (N1:N2) = 3:1				
			MR: 148791	IDENT: D-EWS-084448 B	Blatt - page 1 (1)