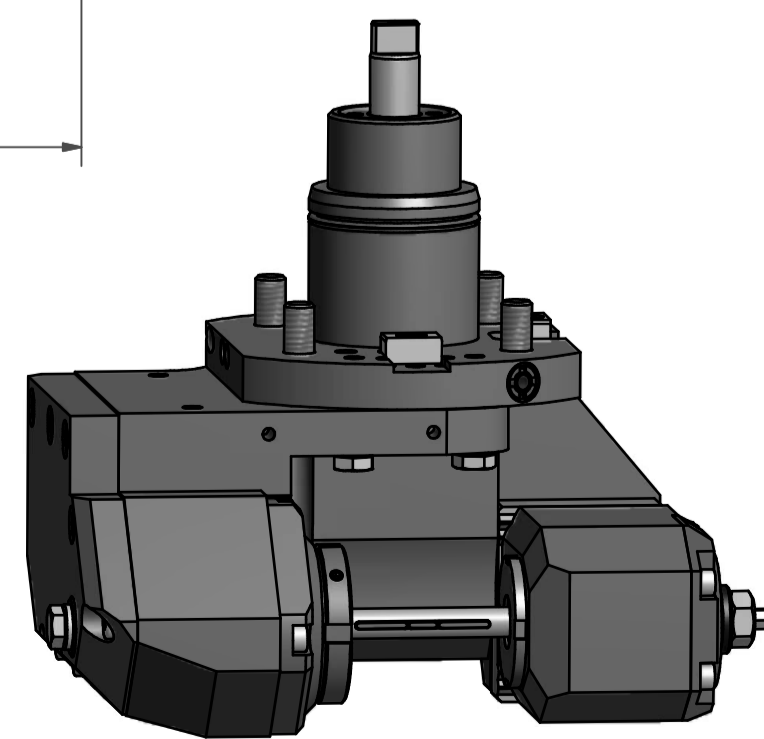
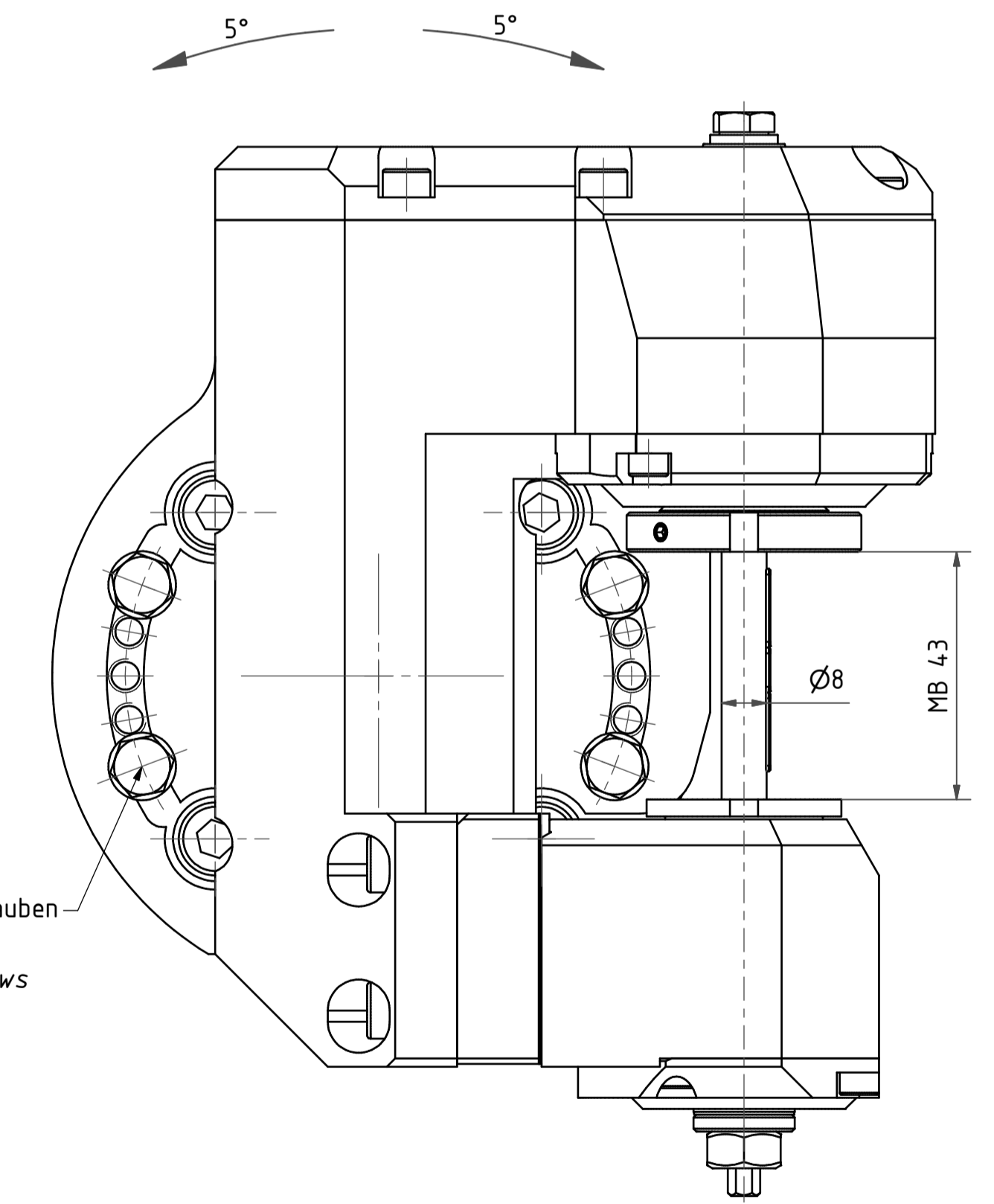
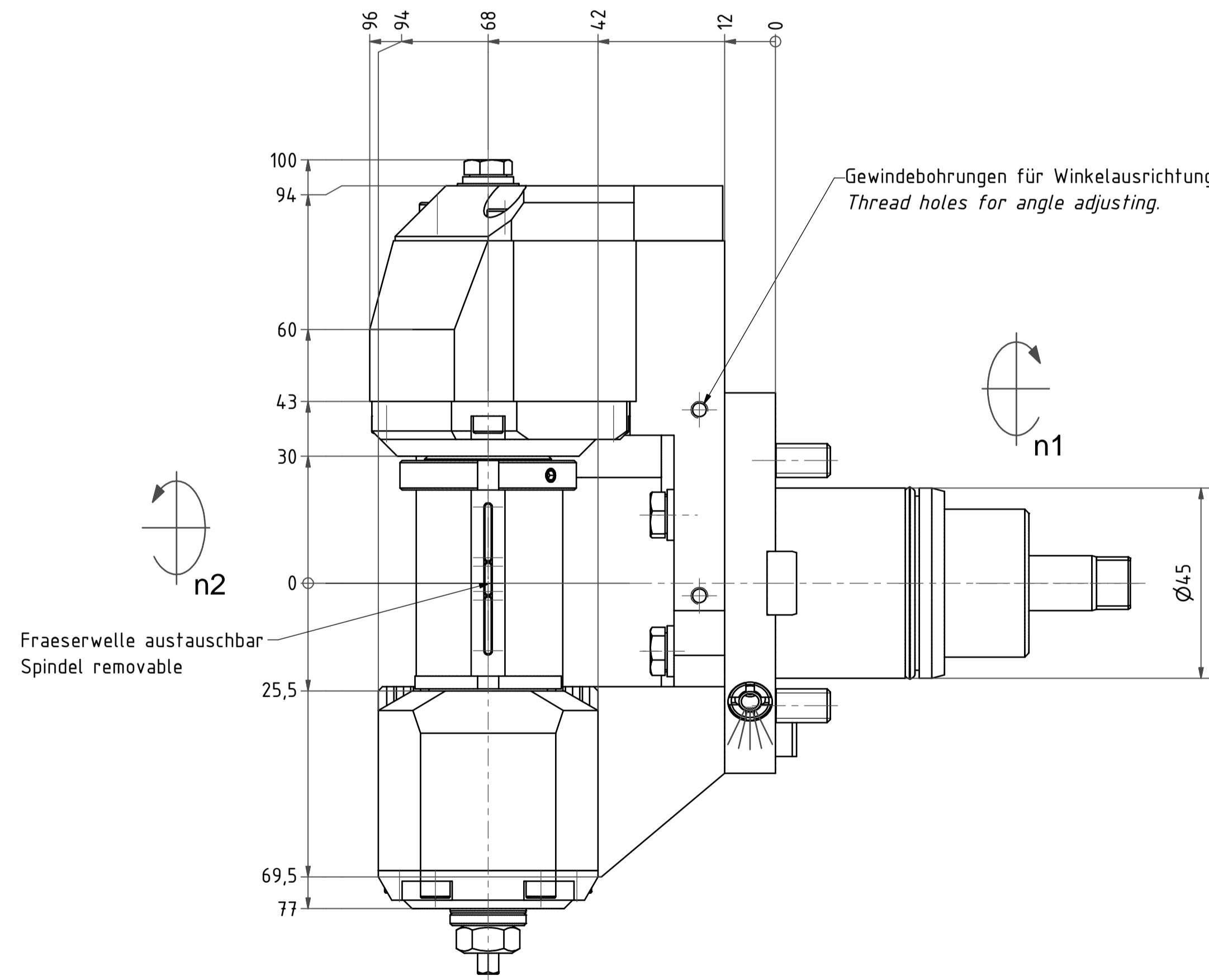
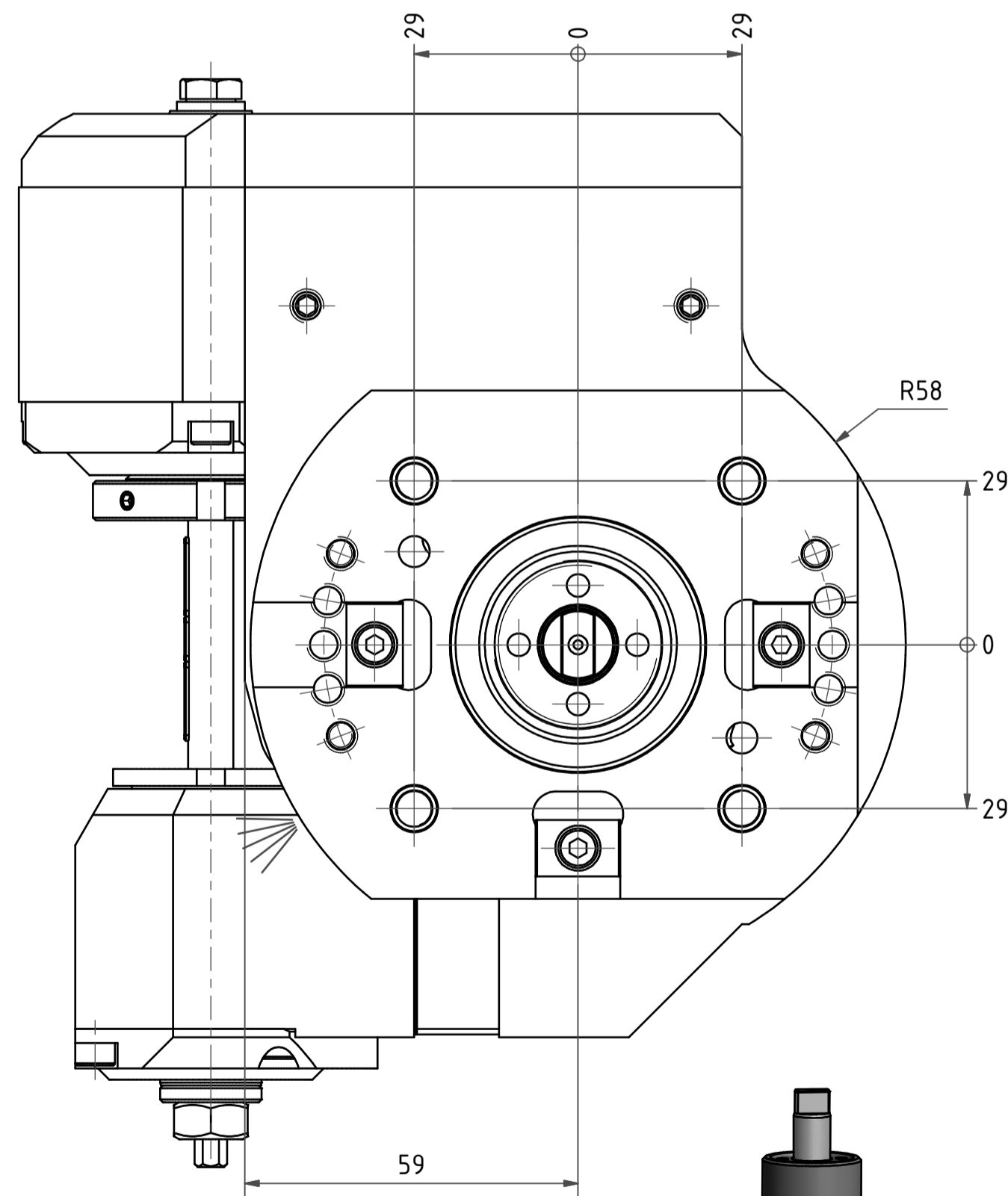
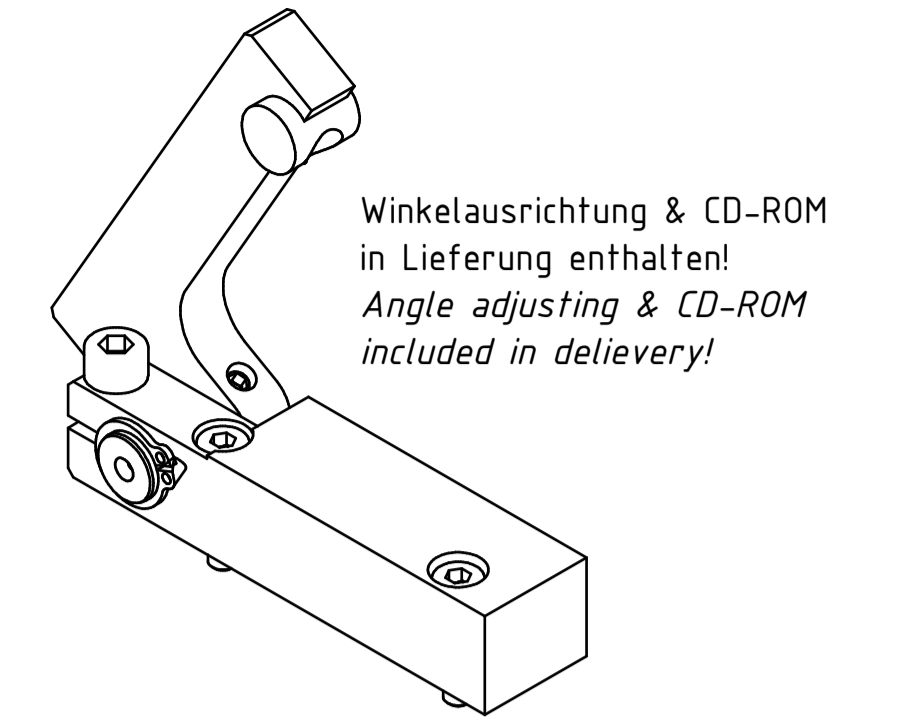
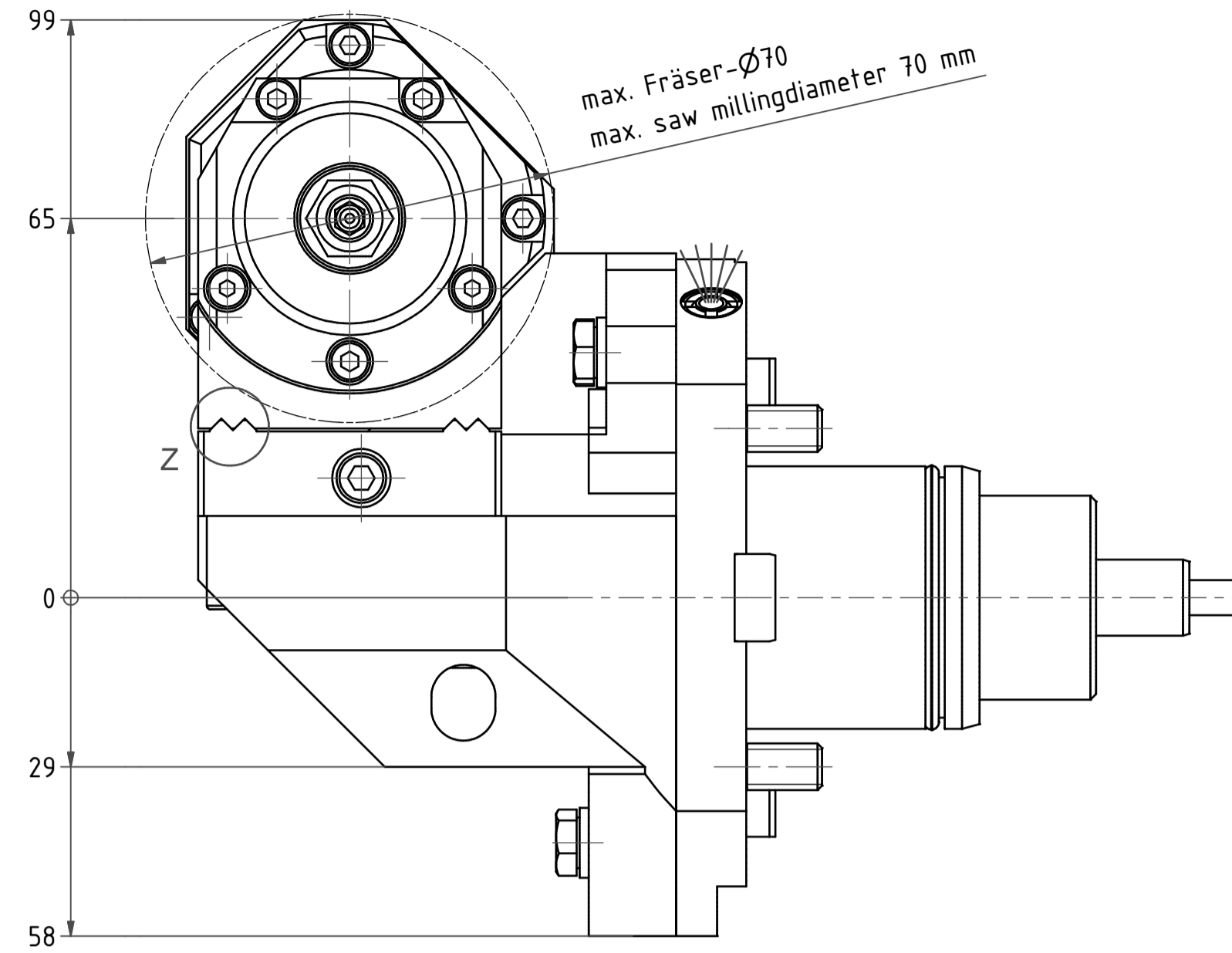
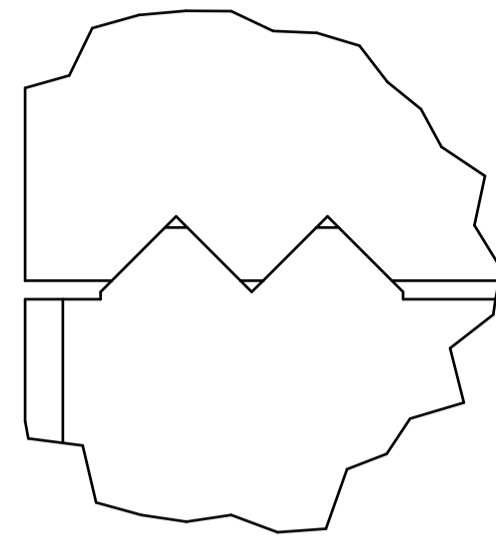


Z (5:1)



Gewicht: 9 kg  
Weight: 9 kg

Mind. eine Nachbarstation nicht verwendbar!  
At least one neighbouring station is not useable!

Aus Platzgründen ist keine Feinverstellung vorgesehen!  
Due to lack of space is no fine adjustment scheduled!

Bemerkung - Note  
mit Kegelrollenlager  
with taper roller bearing(s)

Technische Daten - Technical data  
M1 / M2 = 20 / 40 Nm  
n1 / n2 = 6000 / 3000 1/min  
i (N1:N2) = 2:1

Bemerkung - Note  
Scheibenfräserkopf  
Radial saw milling head

Achtung/Caution:  
Dieses Werkzeug kann nur in der 0°-Position montiert und demontiert werden, wie gezeichnet!  
Somit ist eine Winkelverstellung nur möglich, wenn das Werkzeug bereits auf der Maschine montiert ist.  
This tool can only be mounted and remounted in 0° position, like drawn!  
So, angle adjustment is only possible, when this tool is already mounted on the machine!

Copyright EWS Tool Technologies  
Weitergabe und Vervielfältigung dieser Unterlage, Verwertung und Mitteilung ihres Inhalts nicht gestattet, soweit nicht ausdrücklich zugestanden. Zuwiderhandlungen verpflichten zu Schadenersatz.

name	date	Technische Änderungen vorbehalten! Subject to technical modifications!
03.06.2014		
No.		64.4508180912TKWZ65MB4.3
DIN A1		
MNR: 175043	IDENT: 0-EWS-157253	Blatt - page 1 (1)