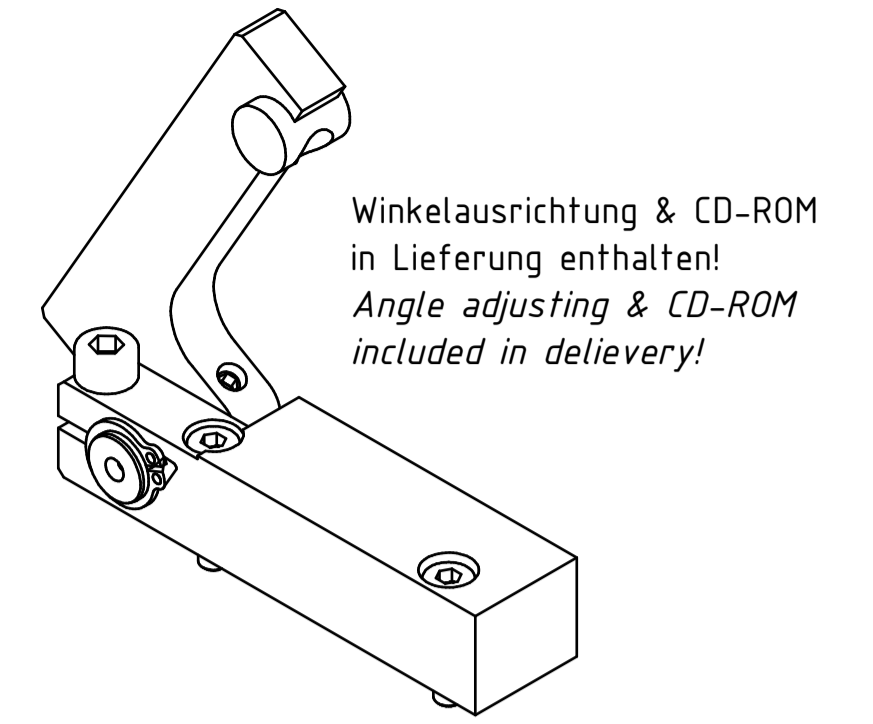
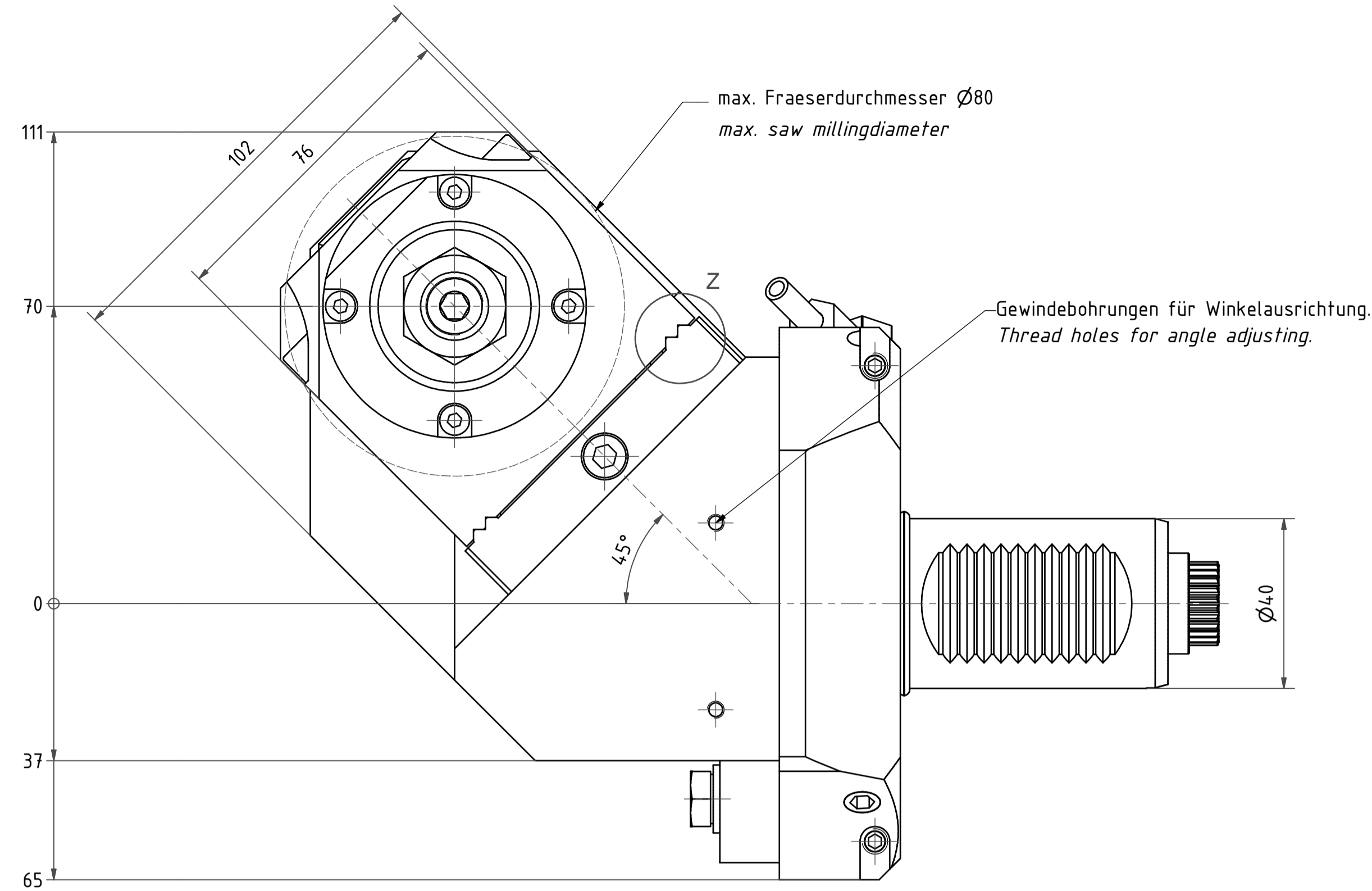
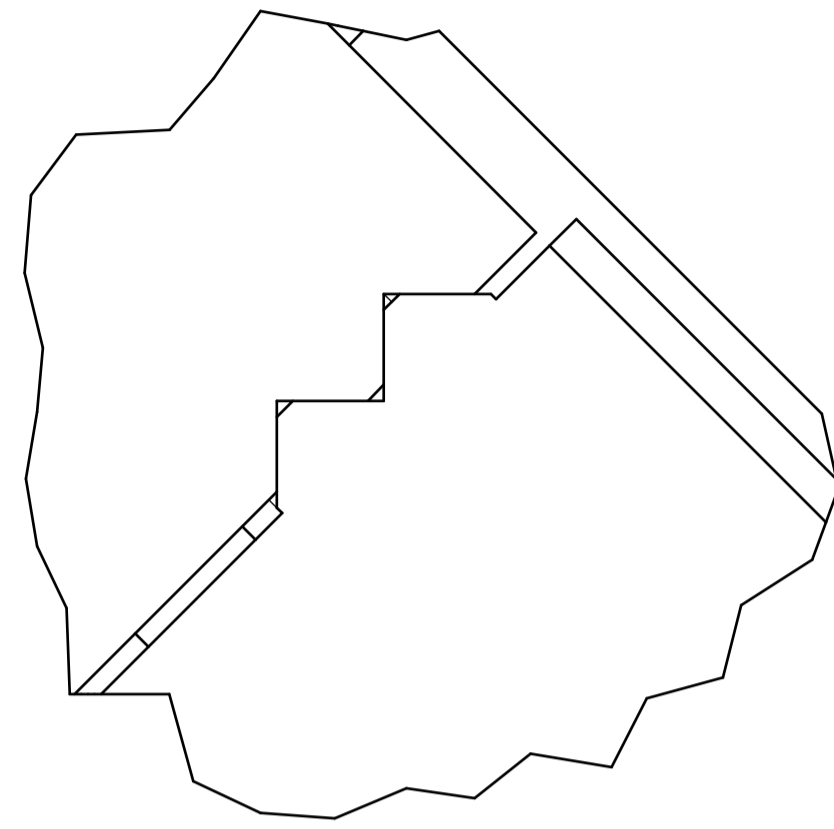
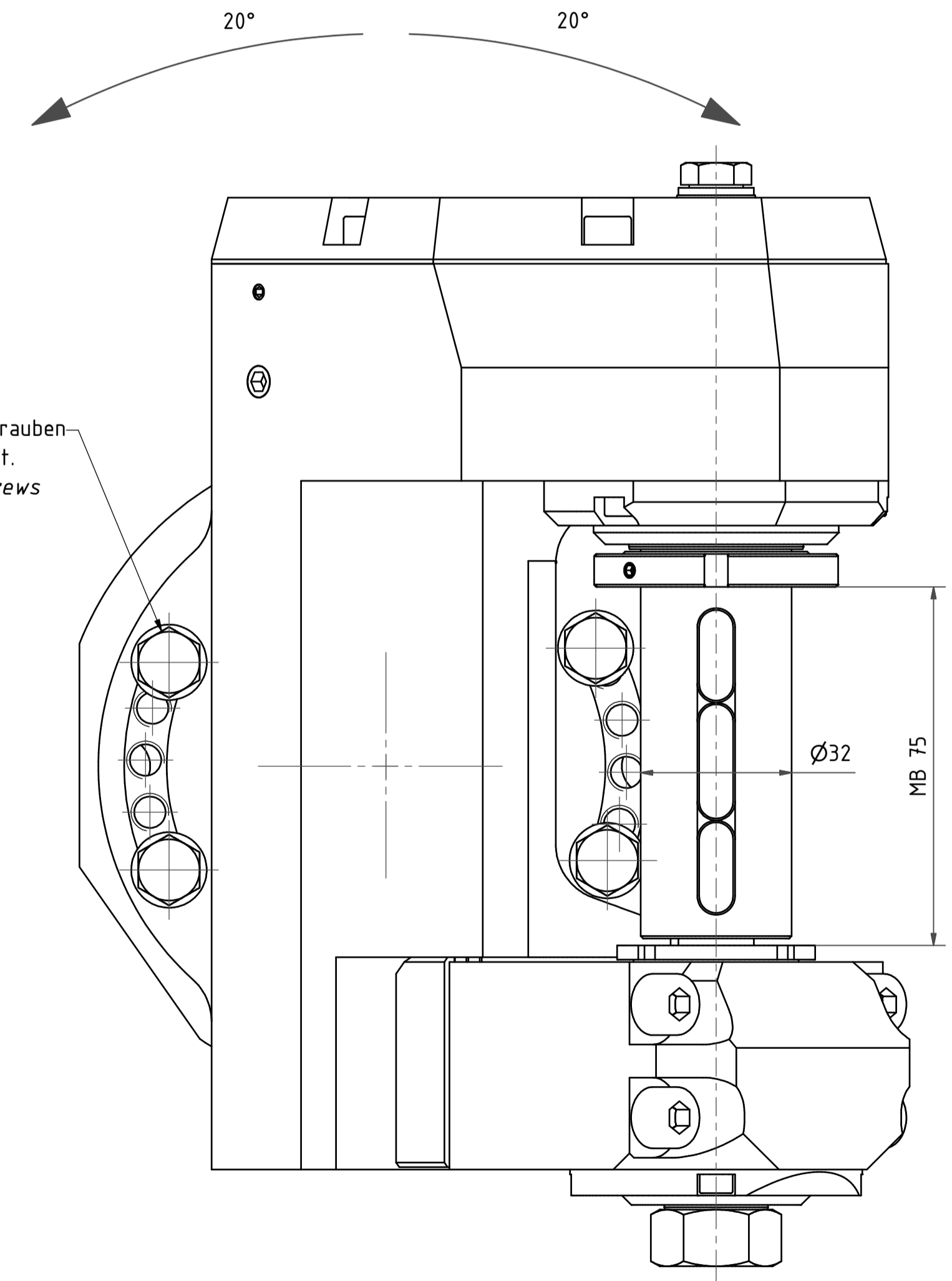
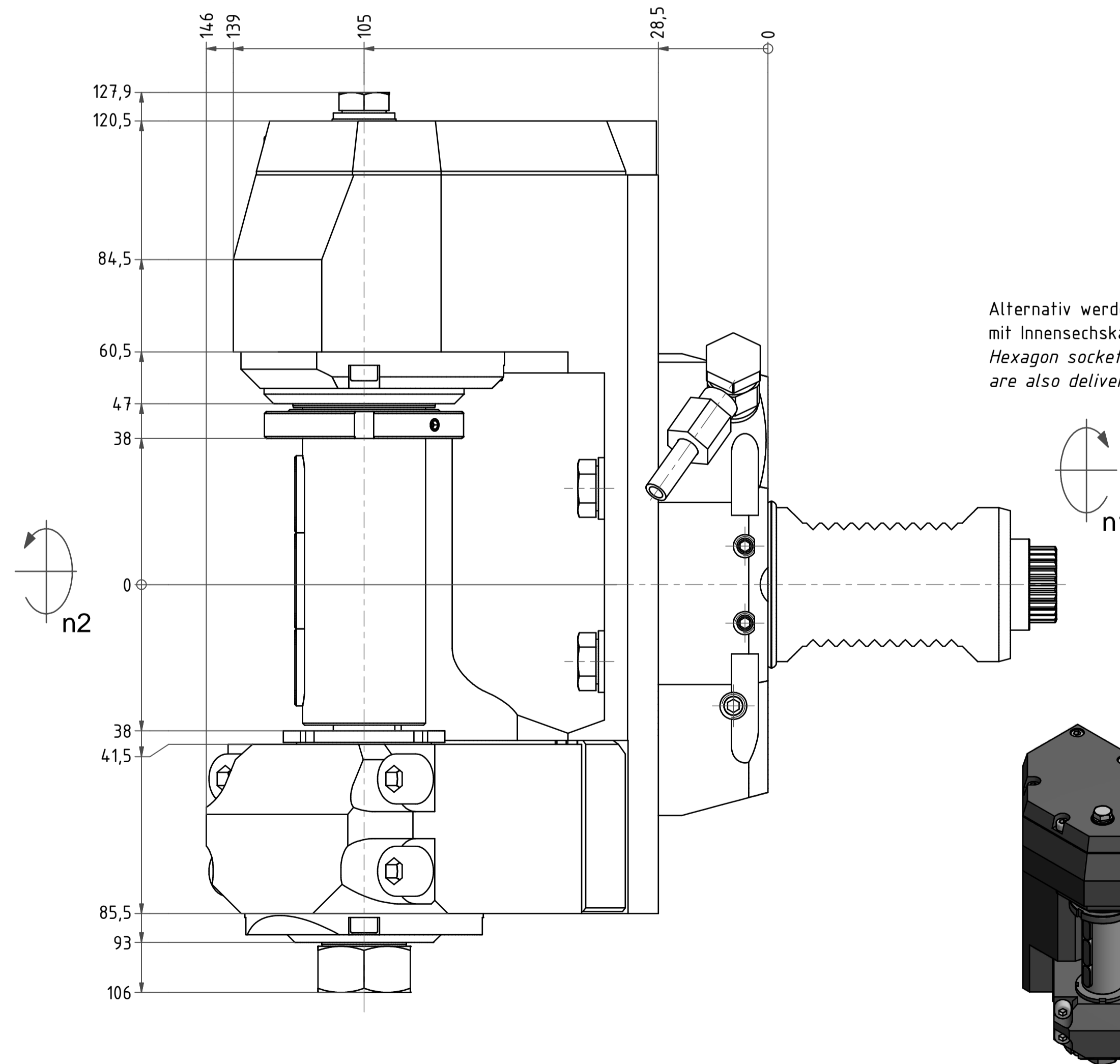
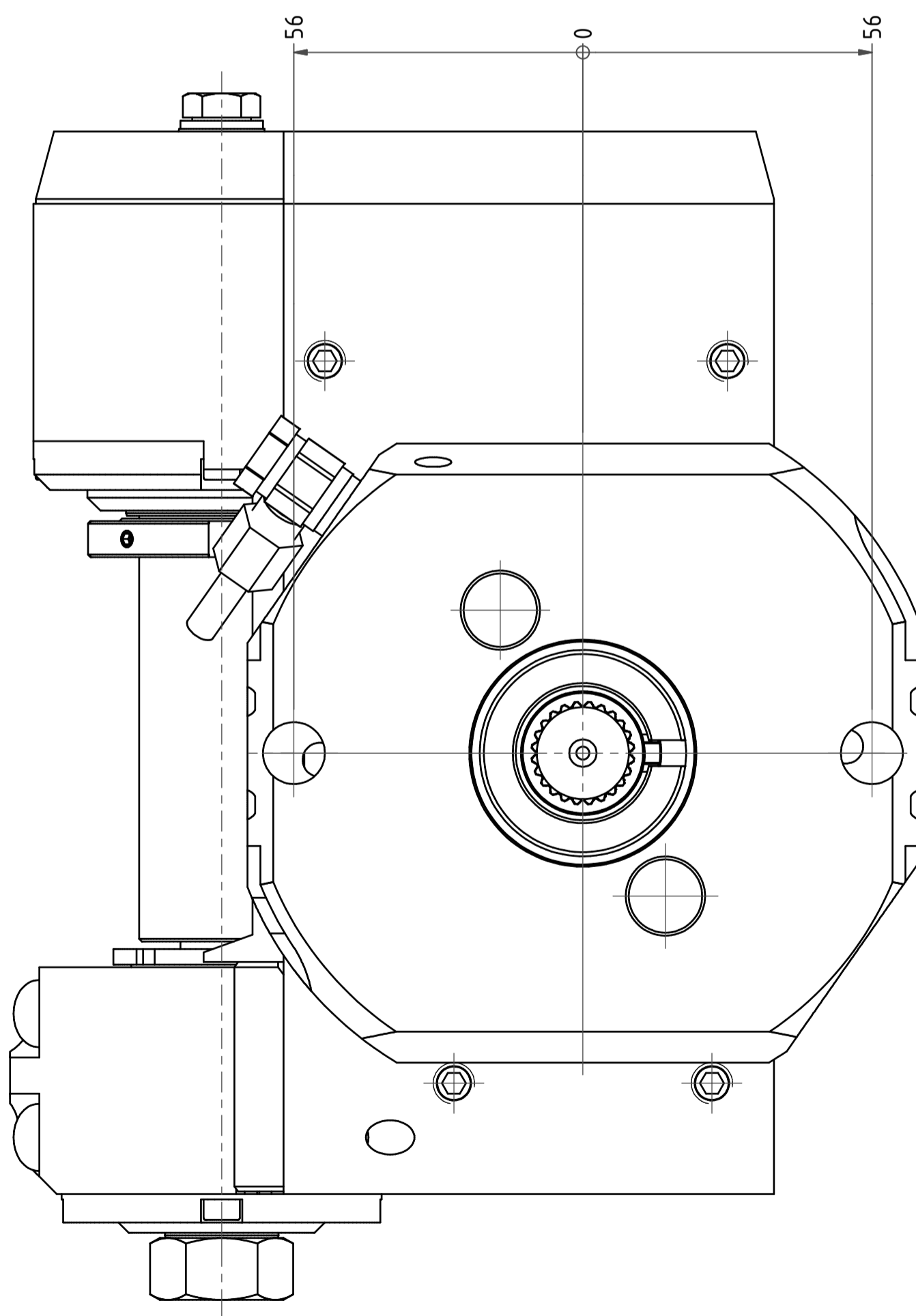


min. und max. Schwenkwinkel beziehen sich auf den Werkzeughalter.
 Zusätzlich muss eine Kollisionsbetrachtung im Arbeitsraum durchgeführt werden!
*min. and max. swiveling angle refer to the tool
 in addition the work space of the machine has to be checked for interferences!*

Z (5:1)



Auf Anfrage können auch Winkel über 20° eingestellt werden.
 Maschinenabhängig wegen Arbeitsraum.
*Angles over 20° can be preset on request.
 Machine-dependent due to workspace.*



Copyright EWS Tool Technologies
 Weitergabe und Vervielfältigung dieser Unterlage,
 Verwertung und Mitteilung ihres Inhalts nicht
 gestattet, soweit nicht ausdrücklich zugestanden.
 Zuwiderhandlungen verpflichten zu Schadenersatz.

Gewicht: 16 kg
 Weight: 16 kg

Beide Nachbarstationen nicht verwendbar!
 both neighbouring are not useable!

Bemerkung - Note
 mit Kegelrollenlagern
 with taper roller bearings

Technische Daten - Technical data
 M1 / M2 = 50 / 100 Nm
 n1 / n2 = 6000 / 3000 1/min
 i (N1:N2) = 2:1

Bemerkung - Note
Scheibenfräserkopf
 Radial saw milling head

name	date	Technische Änderungen vorbehalten! Subject to technical modifications!
Thaiss	30.05.2014	
EWS Tool Technologies		64.4032CTXRLI2TKWZ70MB75
DIN A1		
MBR: 175013		IDENT: 0-EWS-151072 - Blatt - page 1 (1)