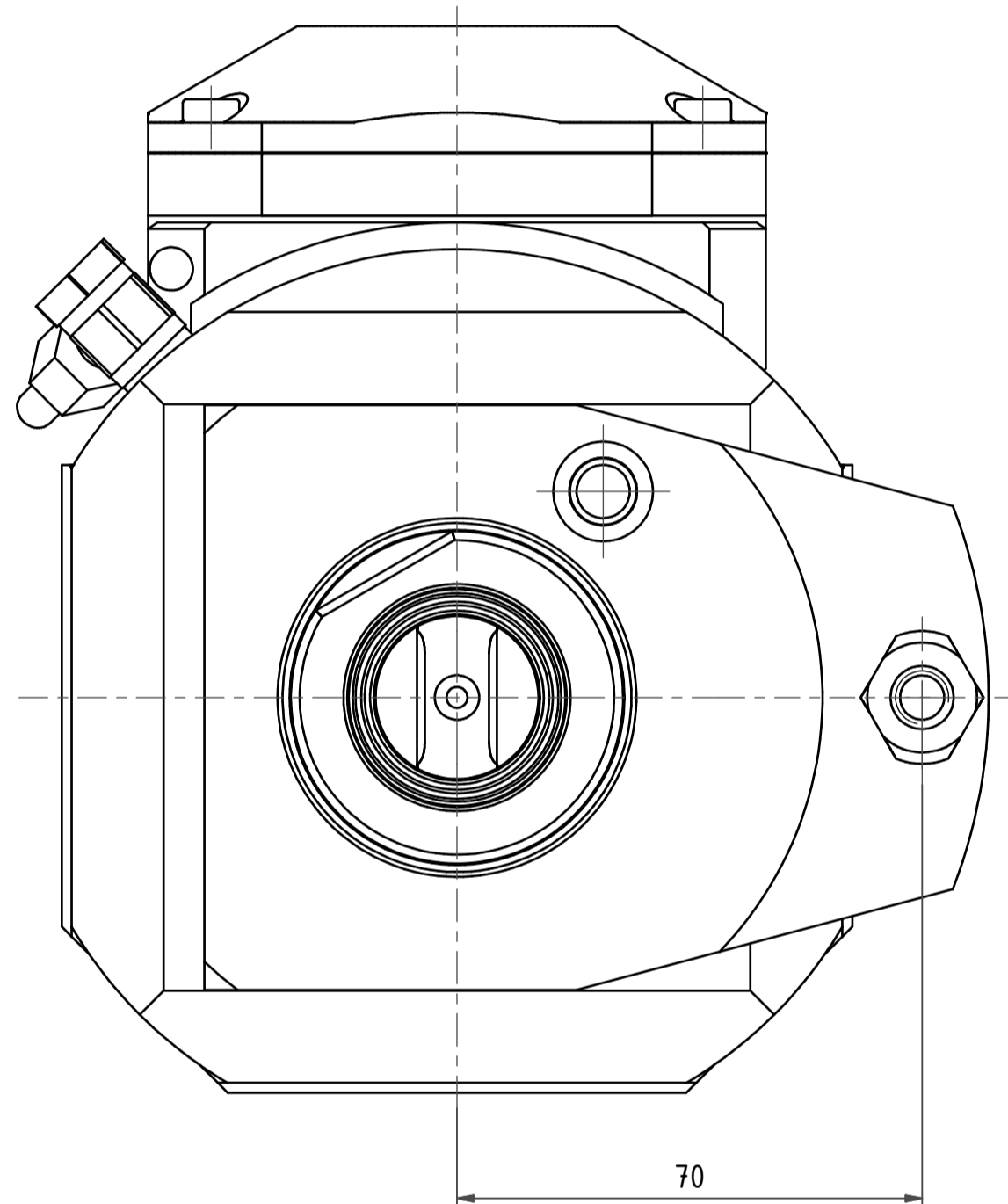
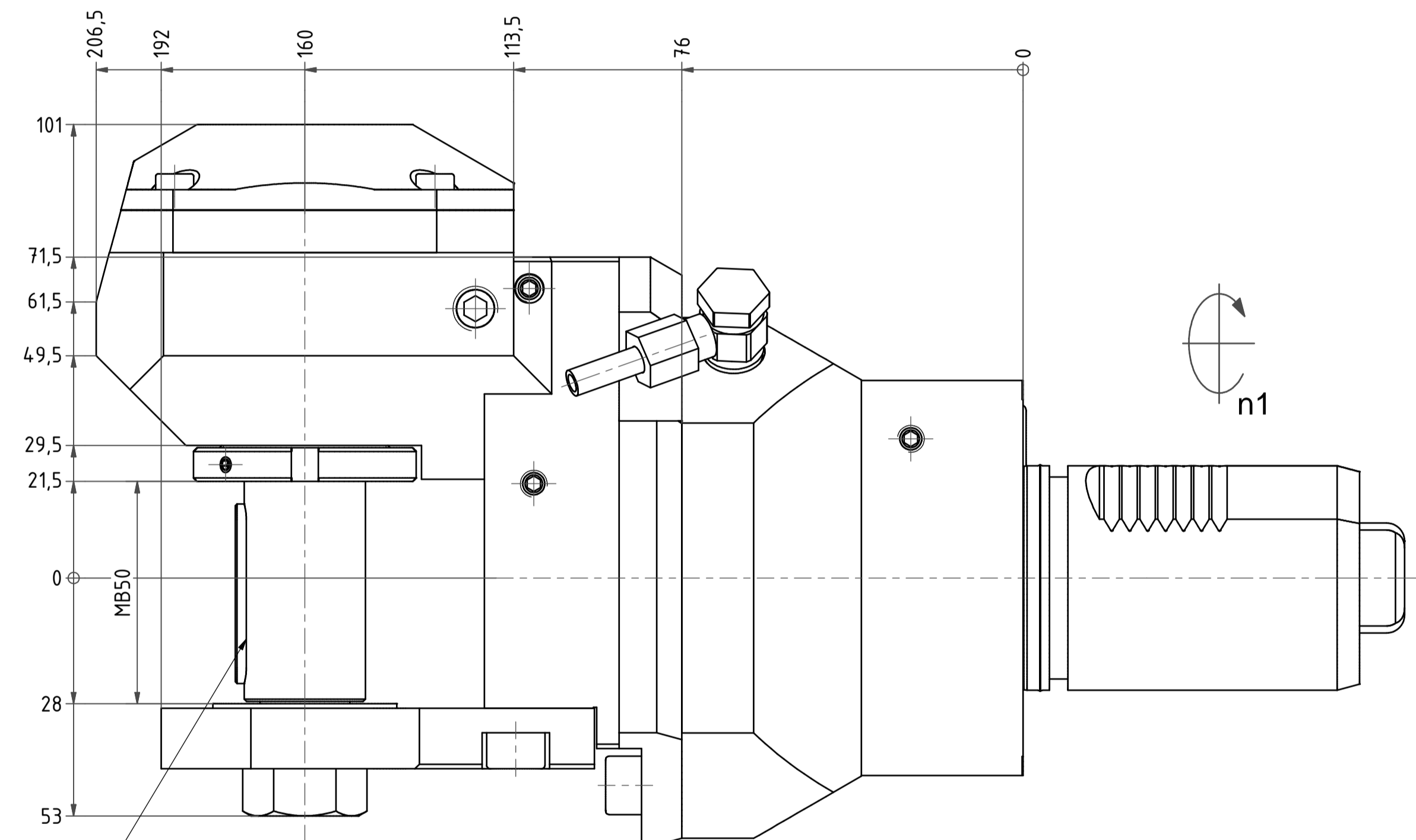


max. Fraeserdurchmesser Ø100  
max. saw milling diameter

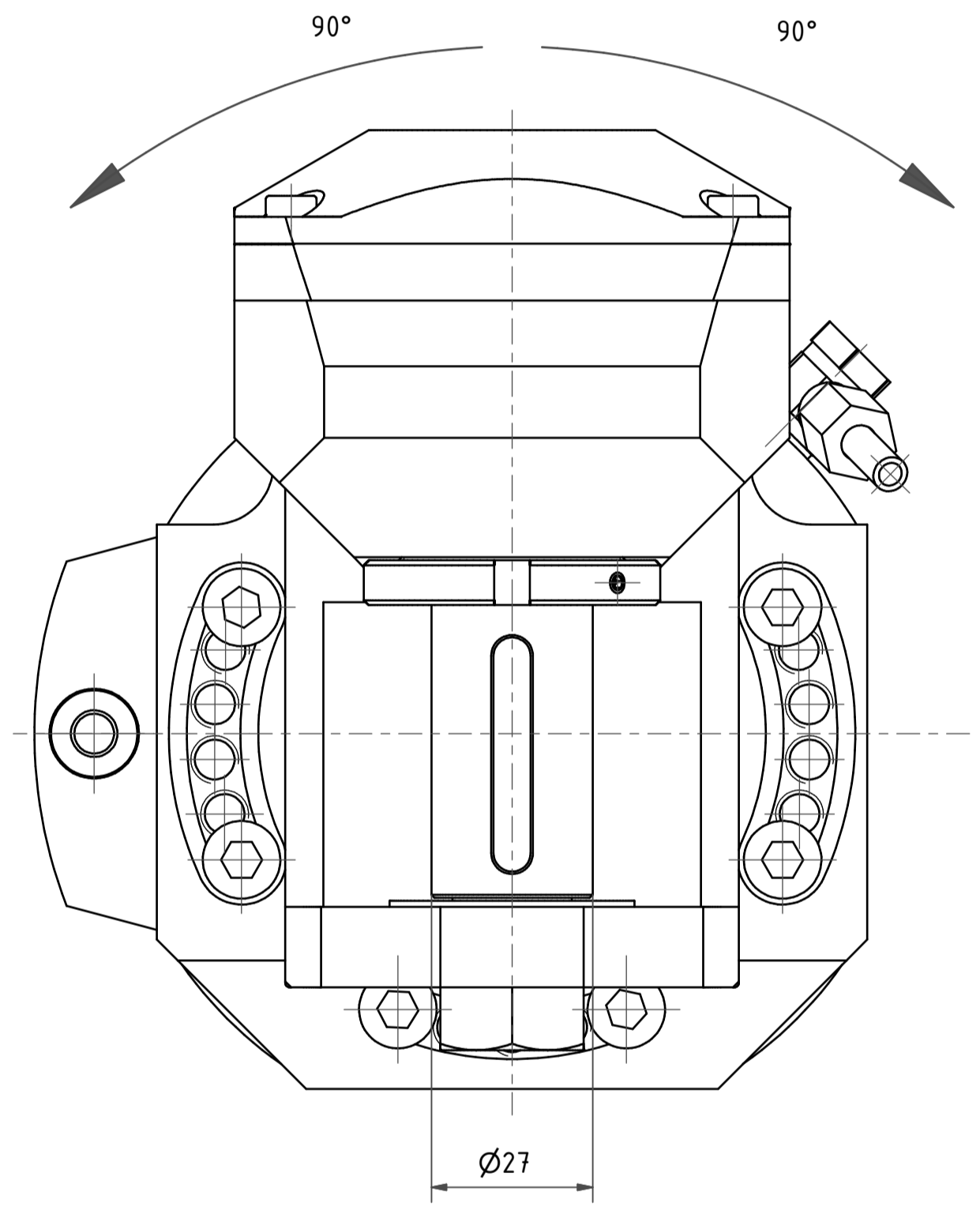


70

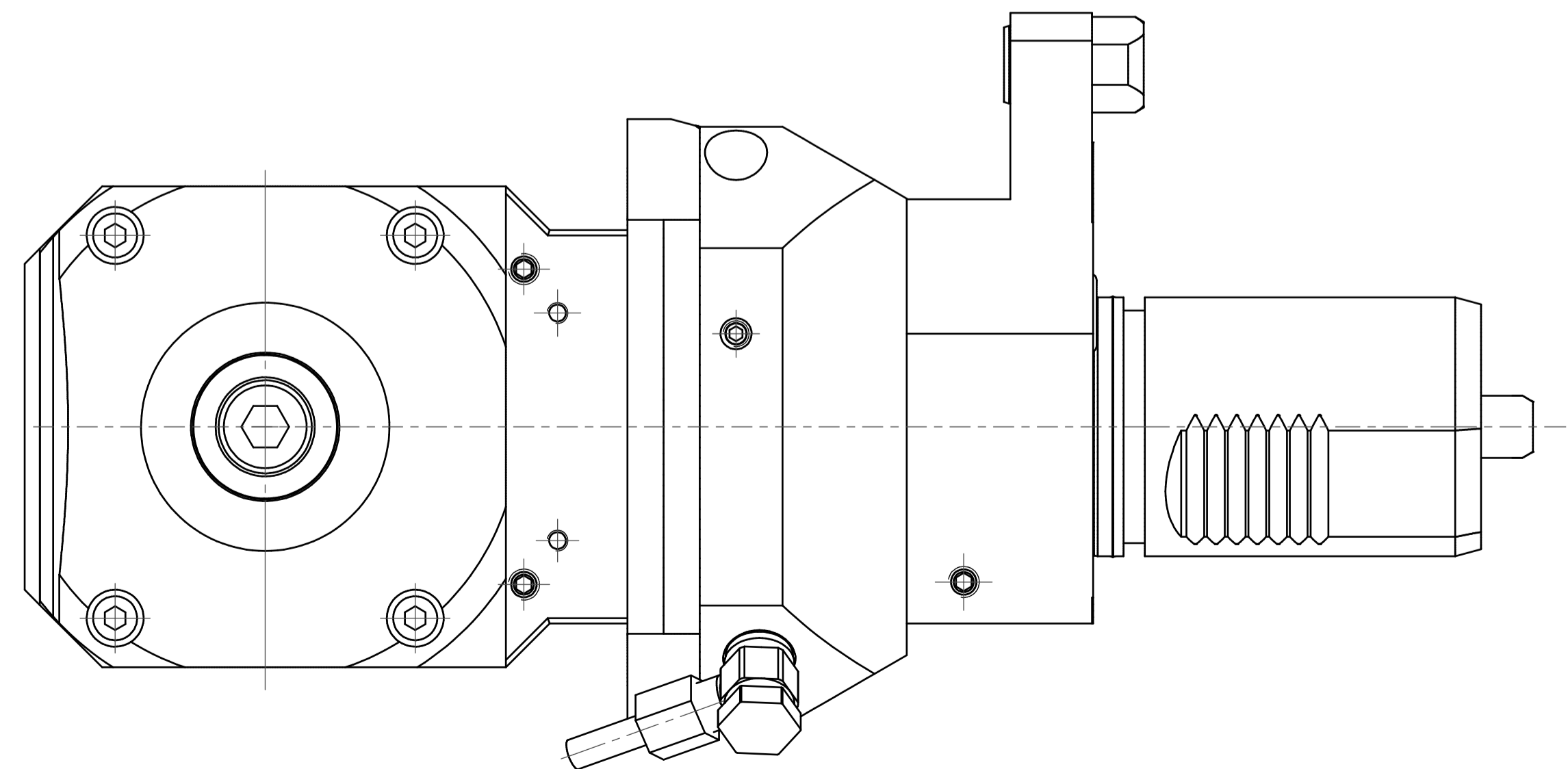
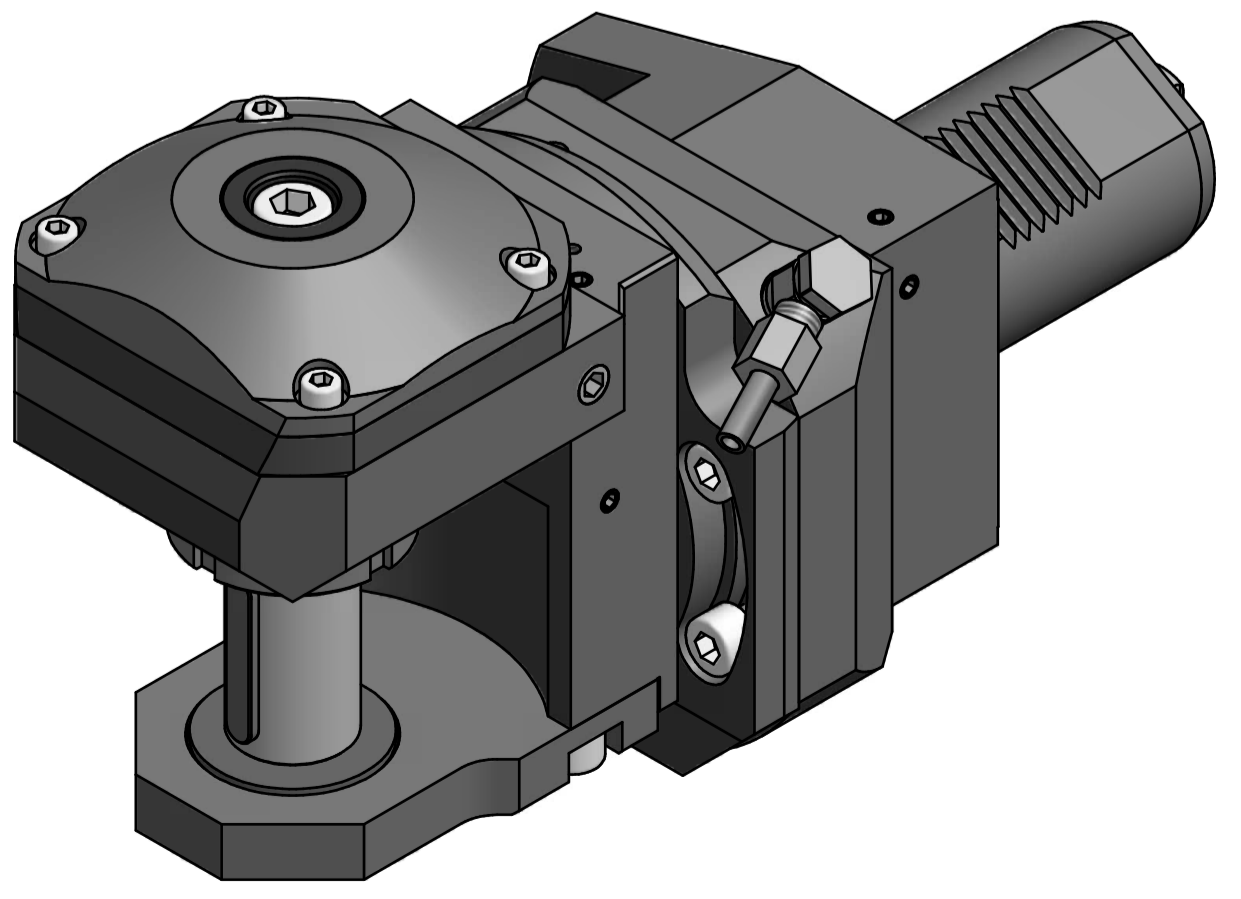
Fraeserwelle austauschbar  
spindle removable



n1



Ø27



n2

min. und max. Schwenkwinkel beziehen sich auf den Werkzeughalter.  
Zusätzlich muss eine Kollisionsbetrachtung im Arbeitsraum durchgeführt werden!  
min. and max. swiveling angle refer to the tool  
in addition the work space of the machine has to be checked for interferences!

Beide Nachbarstationen nicht verwendbar!  
both neighboring are not useable!

Copyright **EWS Tool Technologies**  
Weitergabe und Vervielfältigung dieser Unterlage,  
Verwertung und Mitteilung ihres Inhalts nicht  
gestattet, soweit nicht ausdrücklich zugestanden.  
Zuwerhandlungen verpflichten zu Schadenersatz.

Bemerkung - Note	Technische Daten - Technical data	Benennung - Title		name	date	Technische Änderungen vorbehalten! Subject to technical modifications!	No.	DIN A1
	M1 / M2 = 50 / 150 Nm n1 / n2 = 6000 / 2000 1/min i (N1:N2) = 3:1	<b>Scheibenfräserkopf</b> <b>Radial saw milling head</b>						