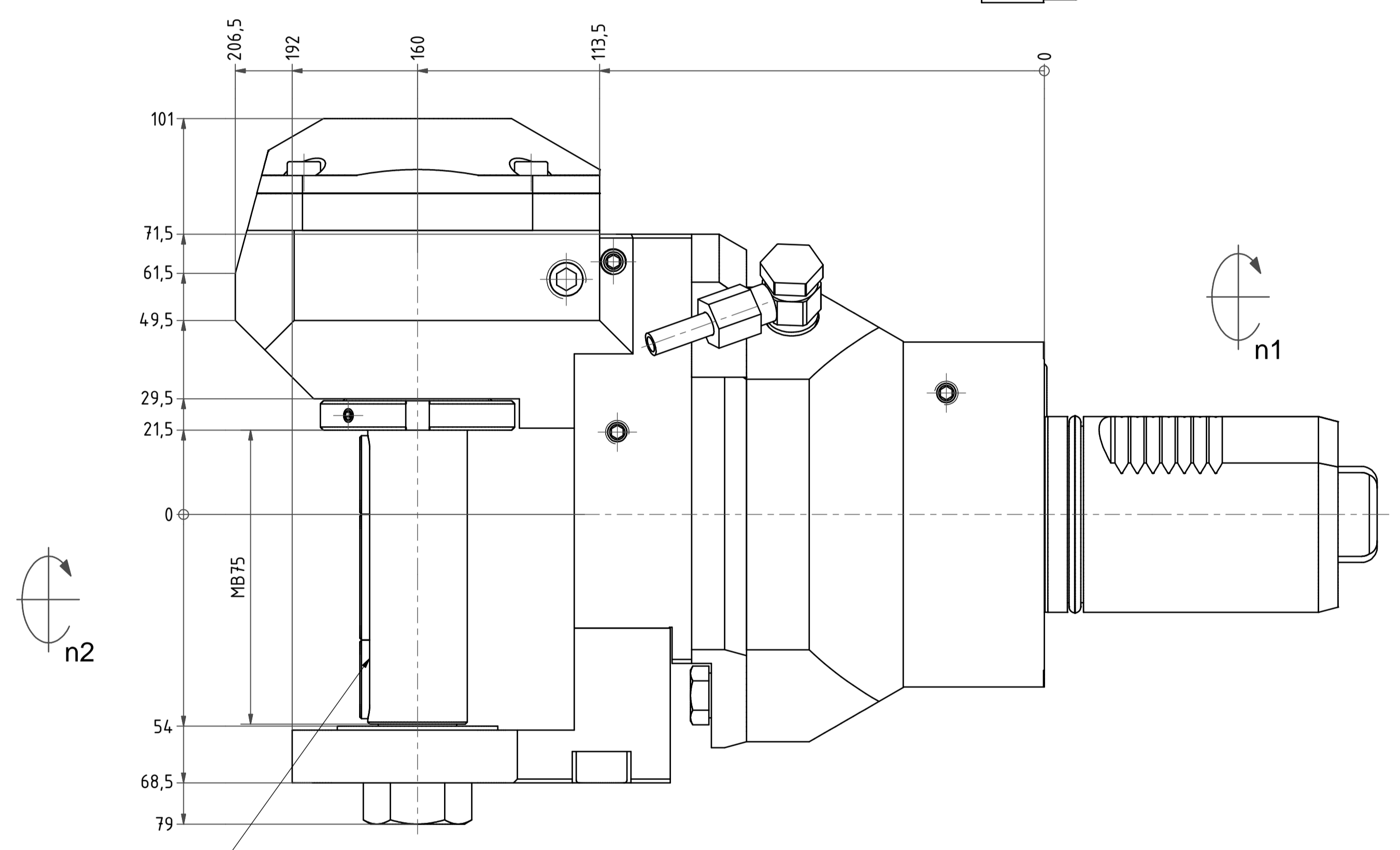
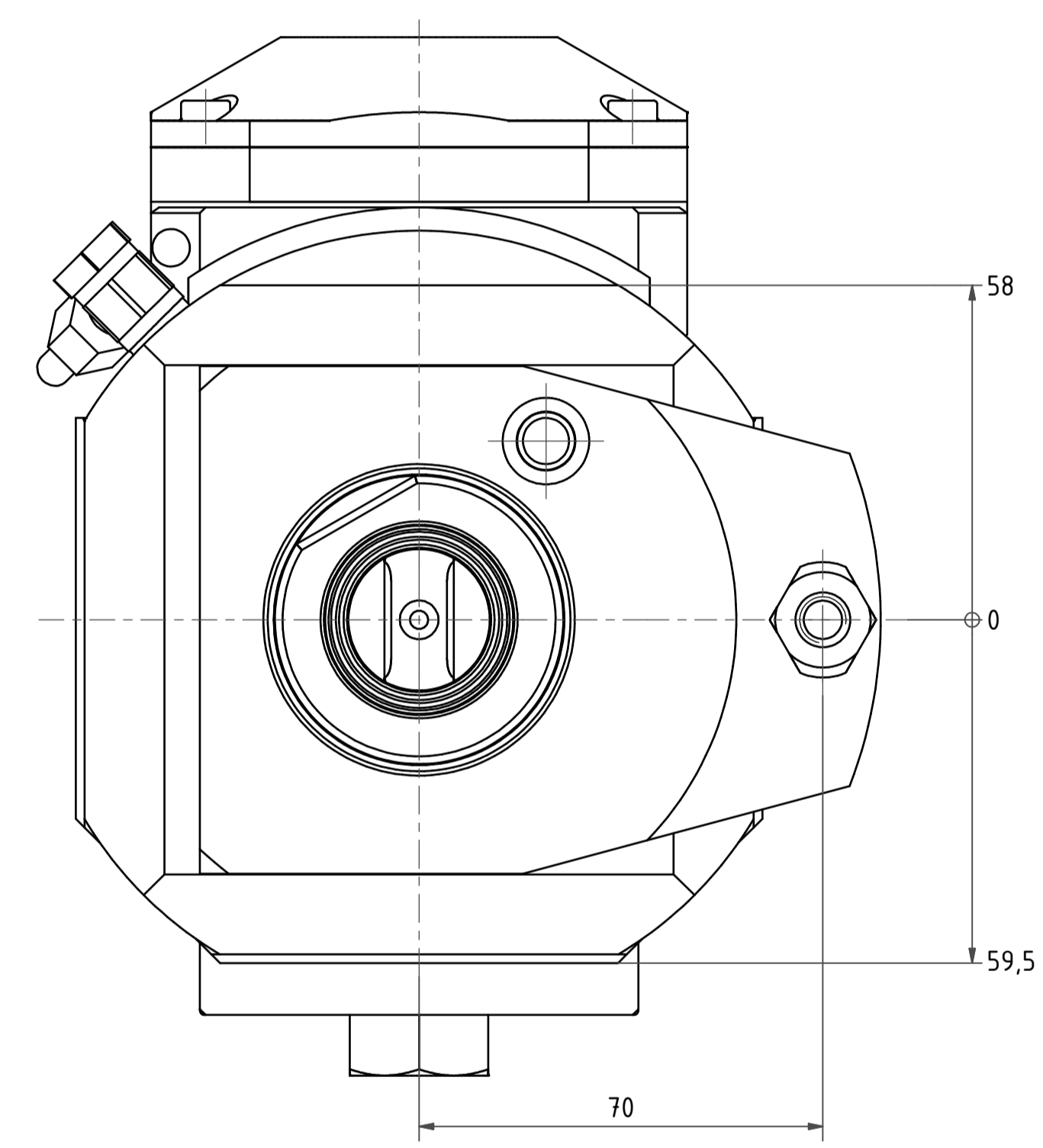
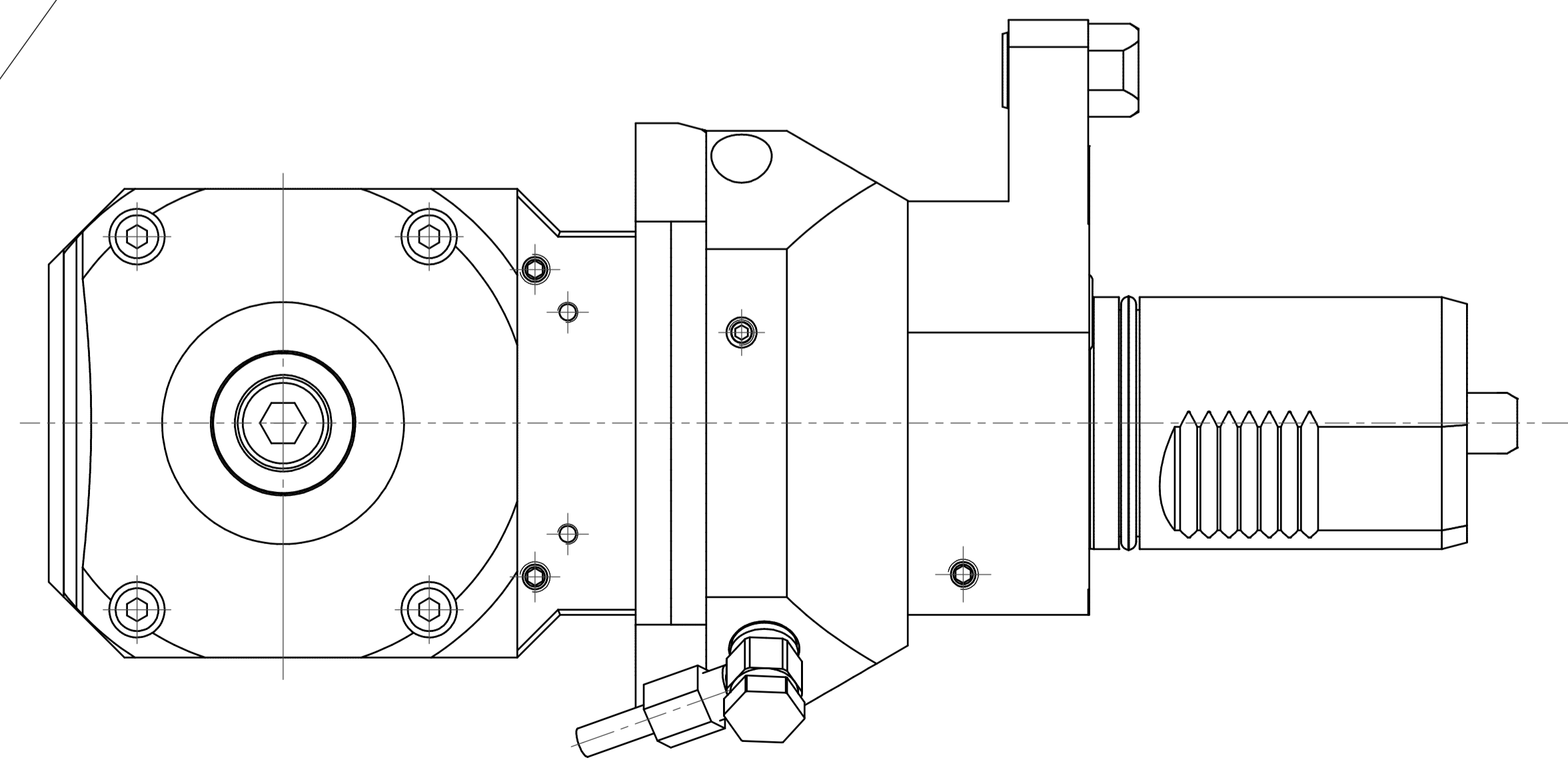
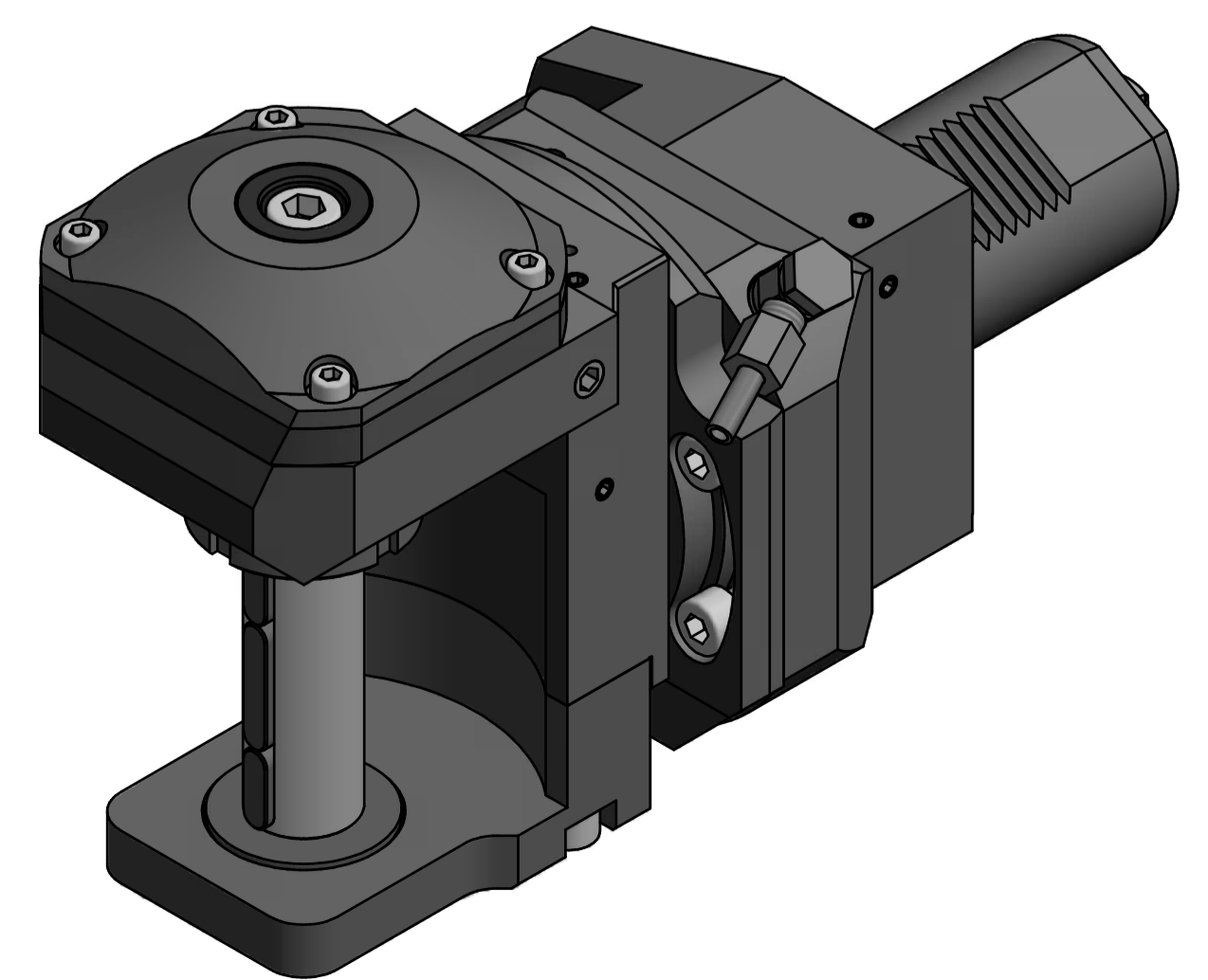
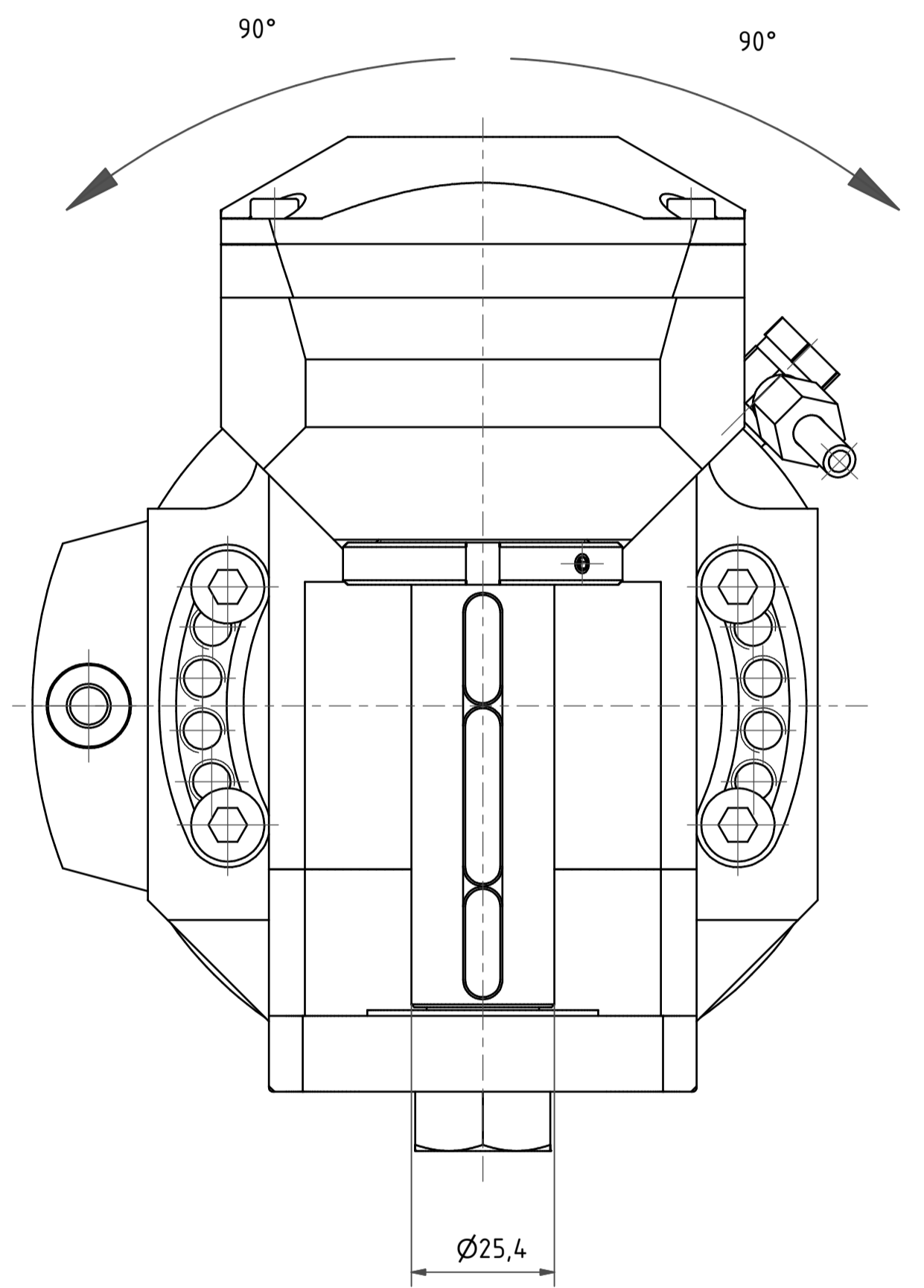


max. Fraeserdurchmesser Ø100  
max. saw milling diameter



Fraeserwelle austauschbar  
spindle removable



min. und max. Schwenkwinkel beziehen sich auf den Werkzeughalter.  
Zusätzlich muss eine Kollisionsbetrachtung im Arbeitsraum durchgeführt werden!  
min. and max. swiveling angle refer to the tool  
in addition the work space of the machine has to be checked for interferences!

Beide Nachbarstationen nicht verwendbar!  
both neighboring are not useable!

Bemerkung - Note	Technische Daten - technical data	Benennung - Title	EWS Werkzeug GmbH & Co. KG Hauptstr. 1 52208 Keltern www.ews.de	Technische Änderungen vorbehalten! Subject to technical modifications! IDENT: D-EWS-217845 REV: -/- HRB:	
	Weight = 13.684 [kg] Torque max. (M1/M2) = 50 / 150 [Nm] Speed max. (n1/n2) = 6000 / 2000 [1/min] Gear ratio (i)=n1:n2 = 3:1				

Copyright EWS Tool Technologies  
Weitergabe und Vervielfältigung dieser Unterlage,  
Verwertung und Mitteilung ihres Inhalts nicht  
gestattet, soweit nicht ausdrücklich zugestanden.  
Zu widerhandlungen verpflichten zu Schadenersatz.