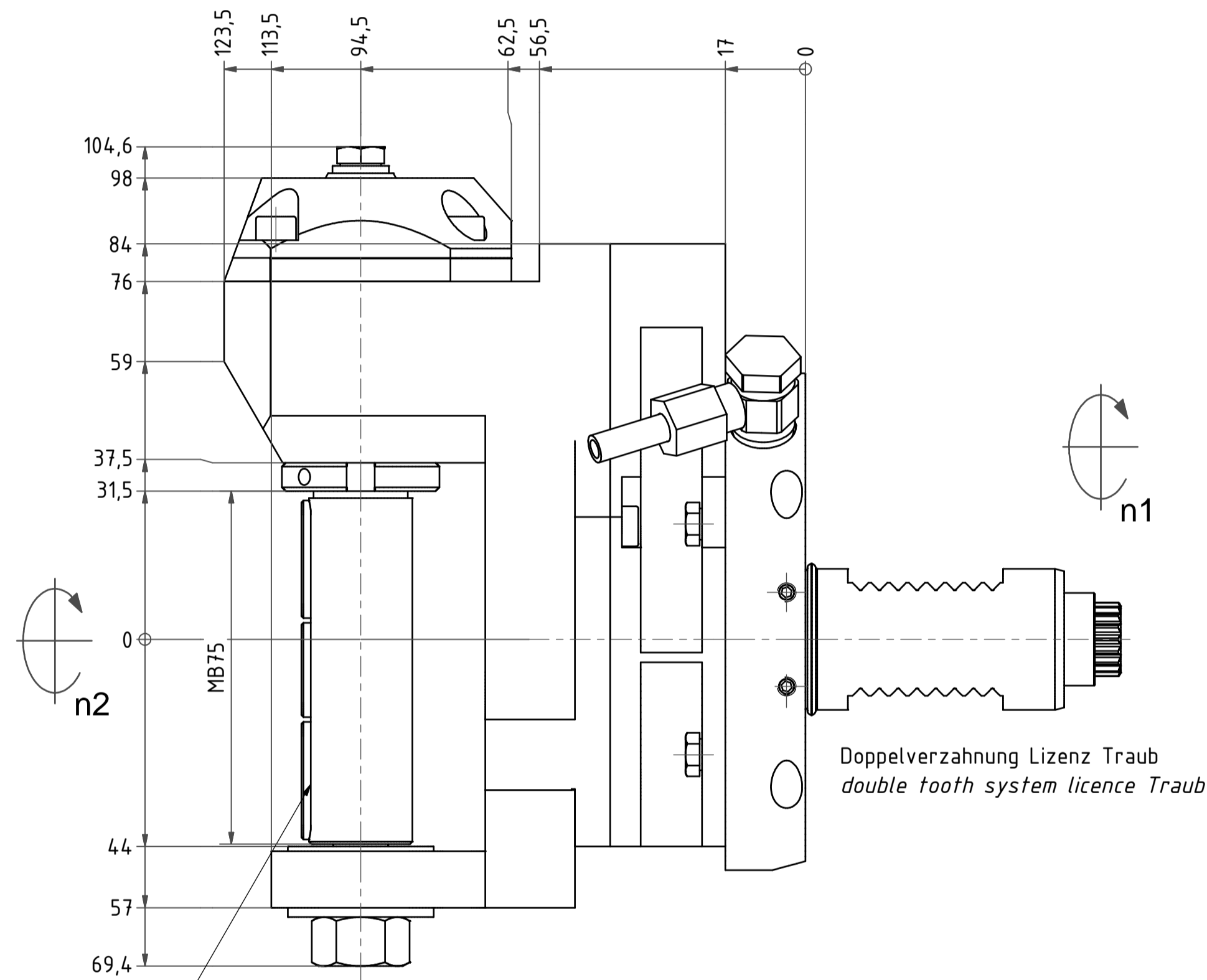


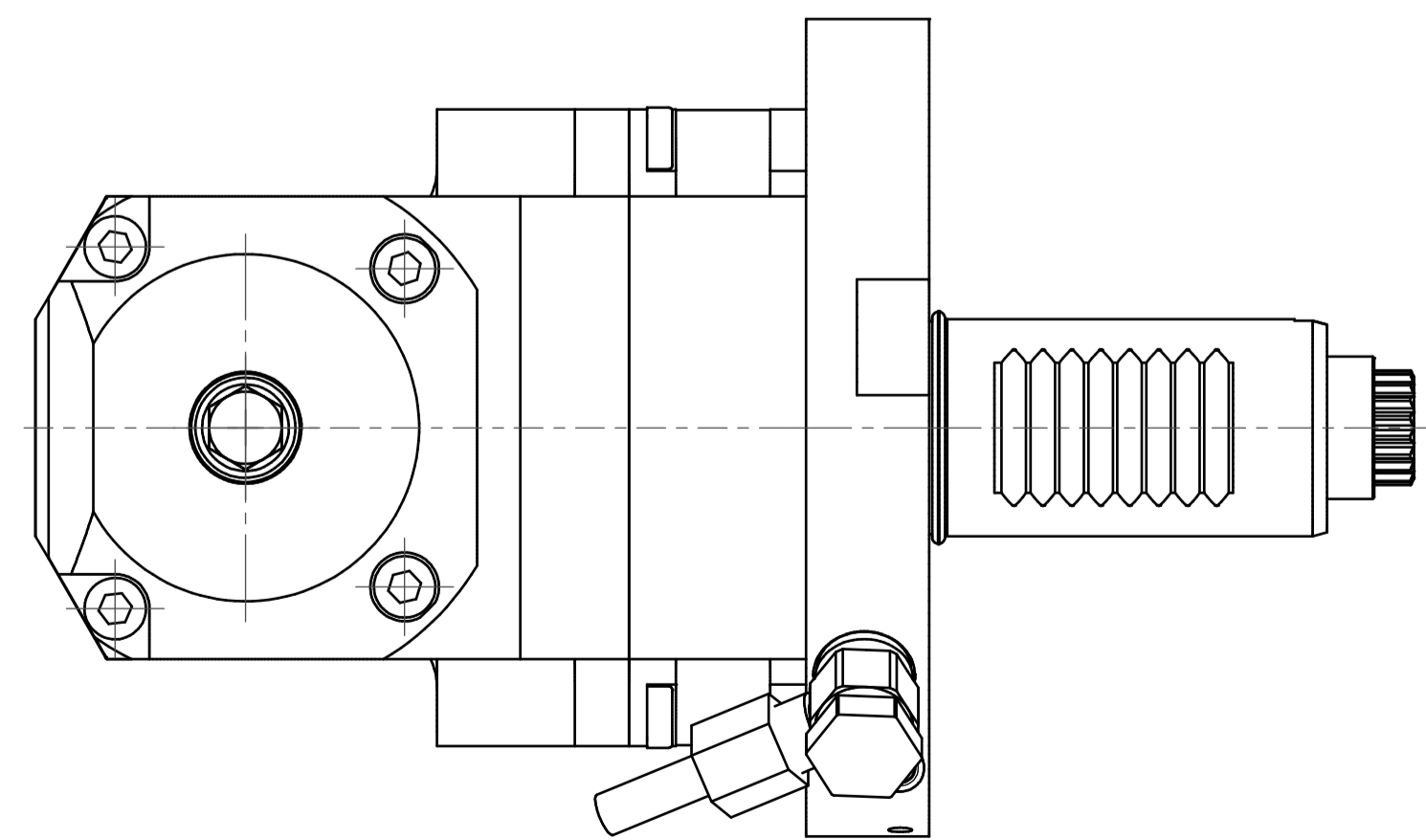
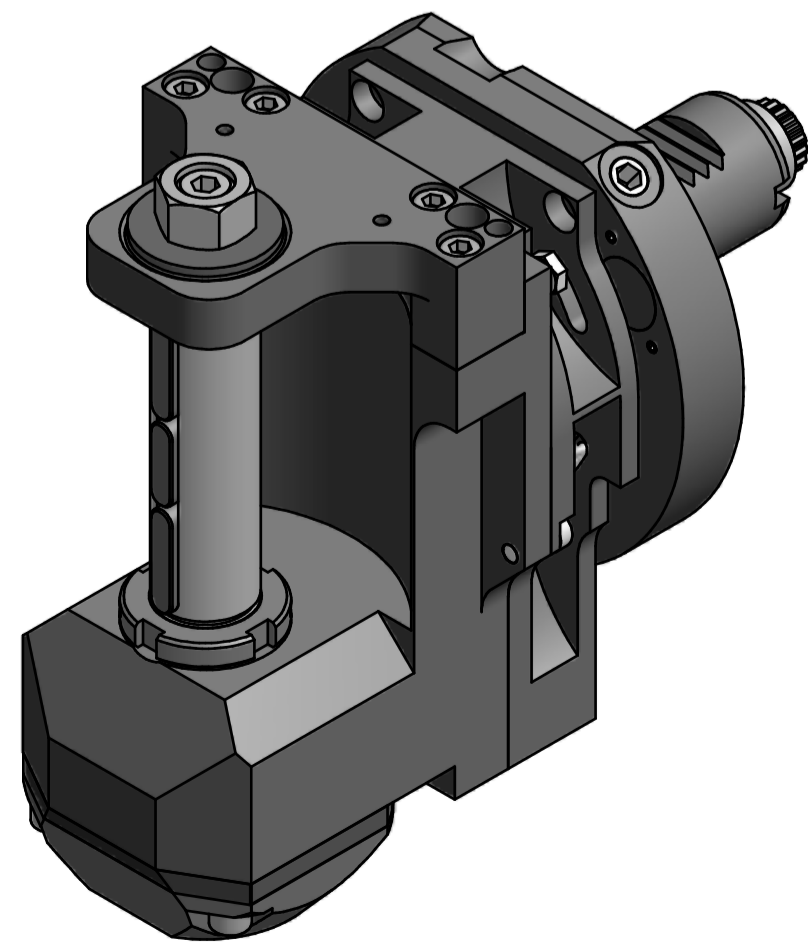
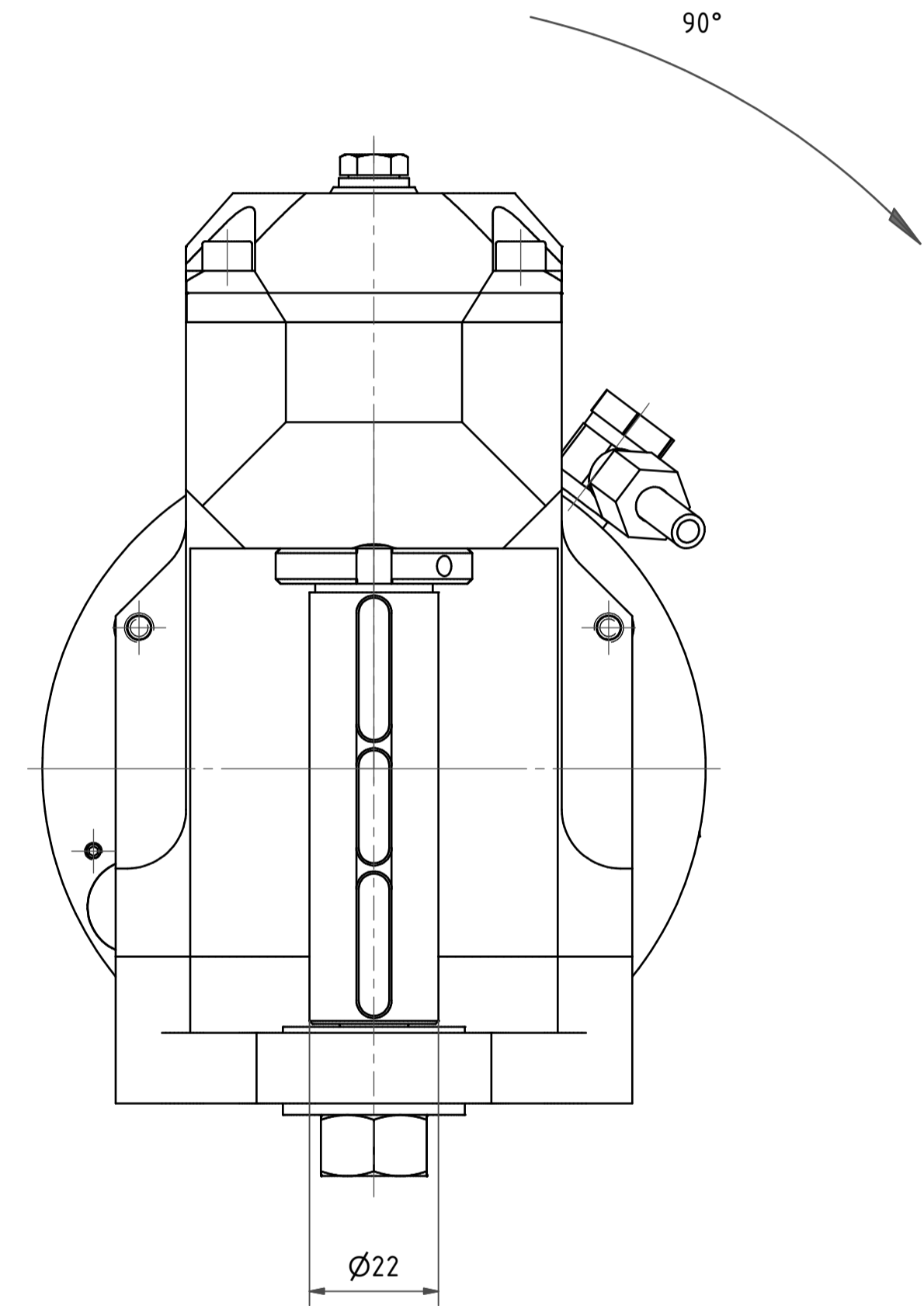
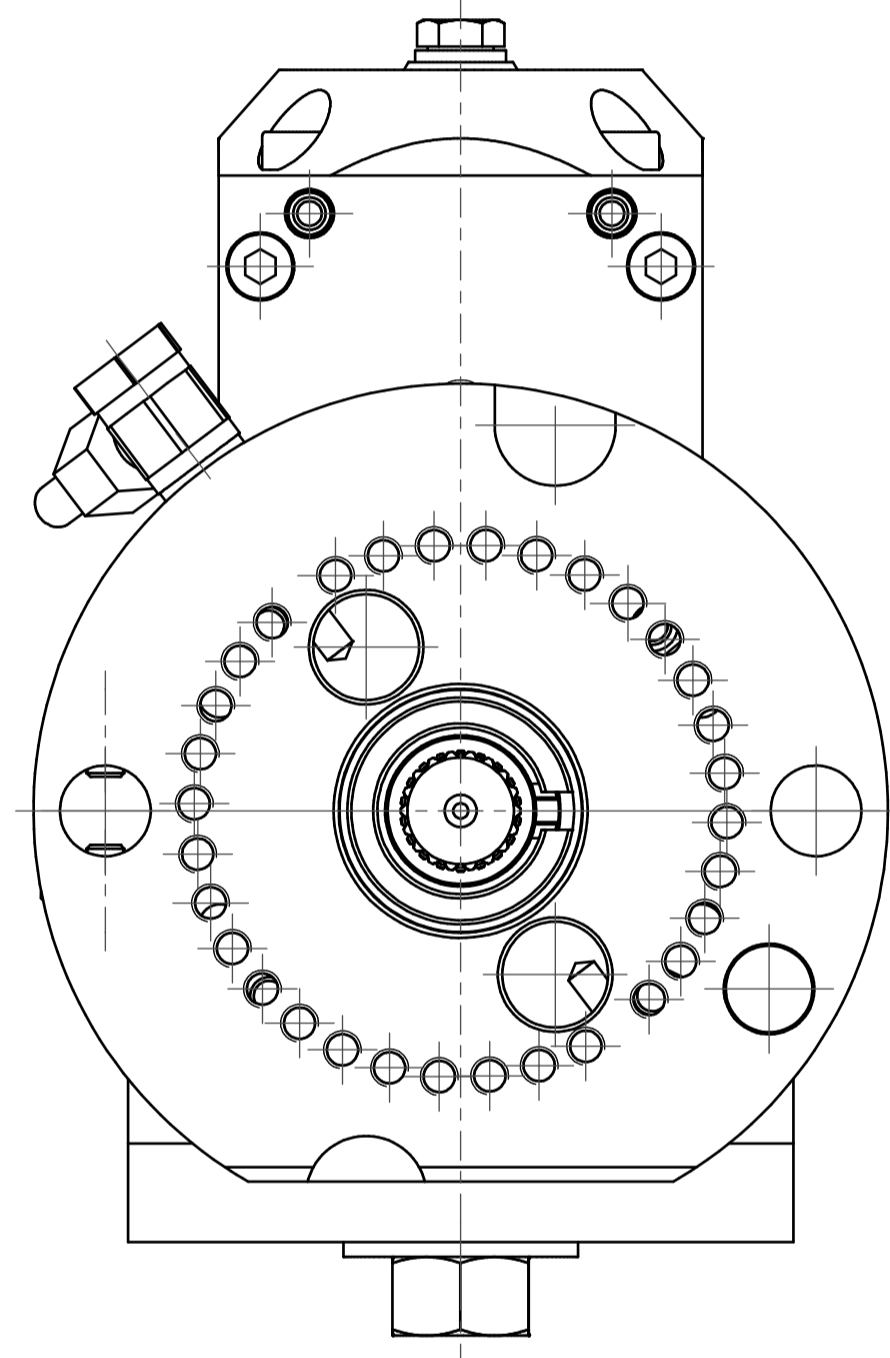
max. Fraeserdurchmesser $\varnothing 80$
 max. saw milling diameter



Fraeserwelle austauschbar
 Spindle removable

min. und max. Schwenkwinkel beziehen sich auf den Werkzeughalter.
 Zusätzlich muss eine Kollisionsbetrachtung im Arbeitsraum durchgeführt werden!
 min. and max. swiveling angle refer to the tool
 in addition the work space of the machine has to be checked for interferences!

Beide Nachbarstationen nicht verwendbar!
 both neighboring are not useable!



Copyright **EWS Tool Technologies**
 Weitergabe und Vervielfältigung dieser Unterlage,
 Verwertung und Mitteilung ihres Inhalts nicht
 gestattet, soweit nicht ausdrücklich zugestanden.
 Zuwiderhandlungen verpflichten zu Schadenersatz.

Bemerkung - Note	Technische Daten - Technical data		Bemerkung - Note	
	M ₁ / M ₂ = 20 / 60 Nm	n ₁ / n ₂ = 6000 / 2000 1/min	Scheibenfräserkopf Radial saw milling head	
	i (N ₁ :N ₂) = 3:1	name date Technische Änderungen vorbehalten! Subject to technical modifications!		 EWS Werkzeug GmbH & Co. KG Mühlstein 7 D-75048 Ulmberg Tel. +49(0) 71 92044-100
		drawing Mühlstein 28.01.2008 No. 64.3022CTXI3TKWMB75 MNR: 135001 IDENT: D-EWS-055918 - Blatt - page 1 (1)		