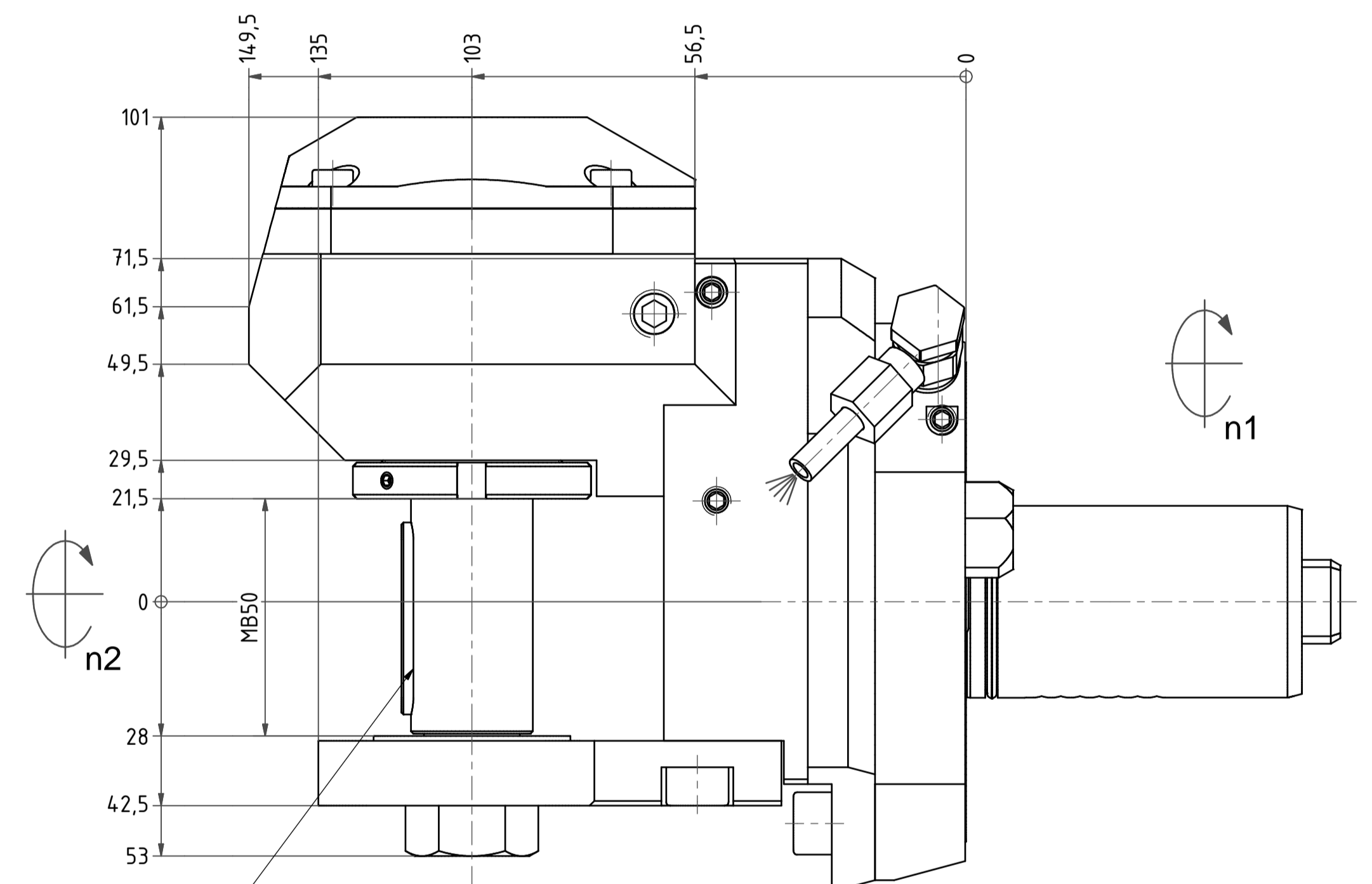
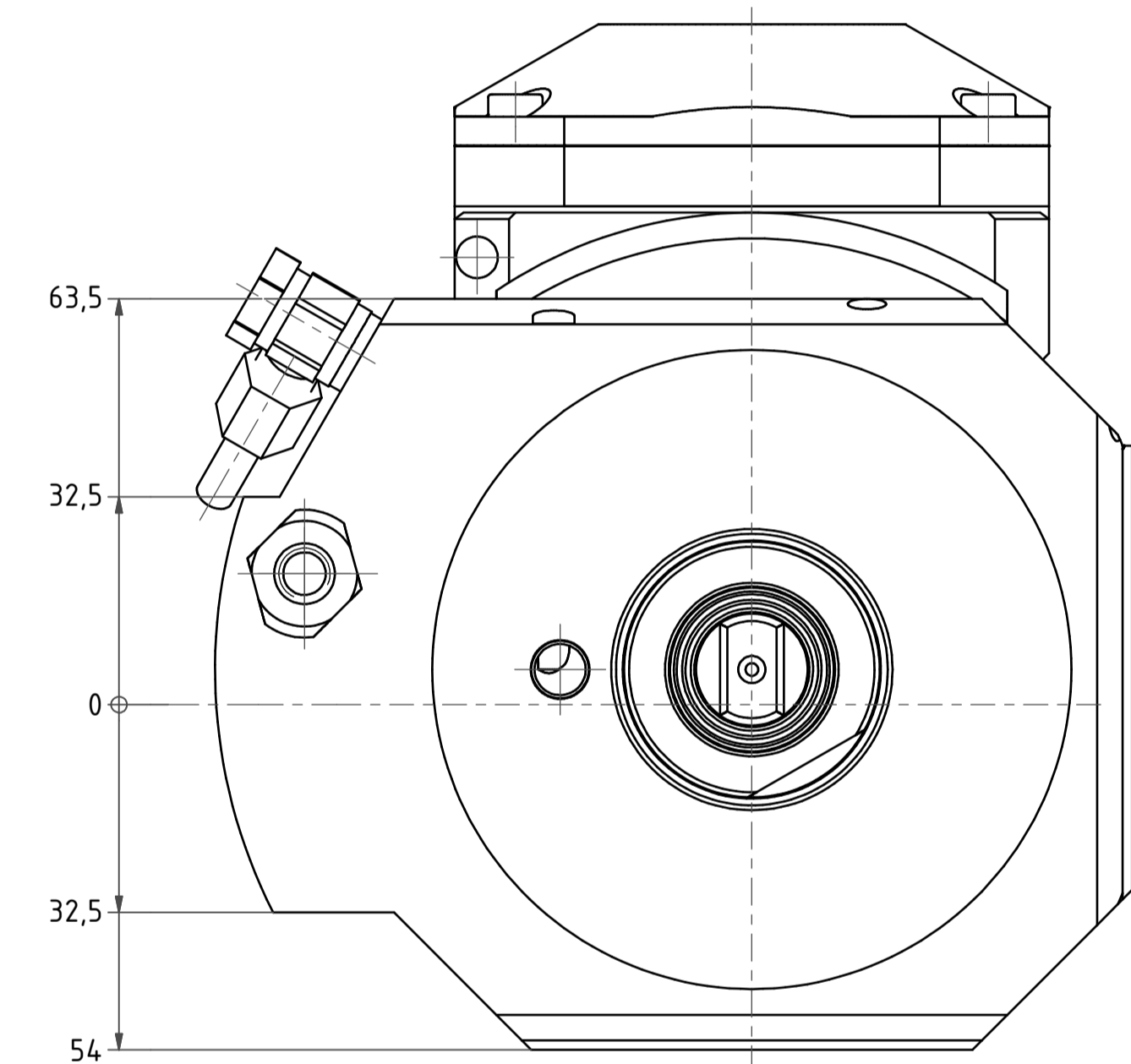
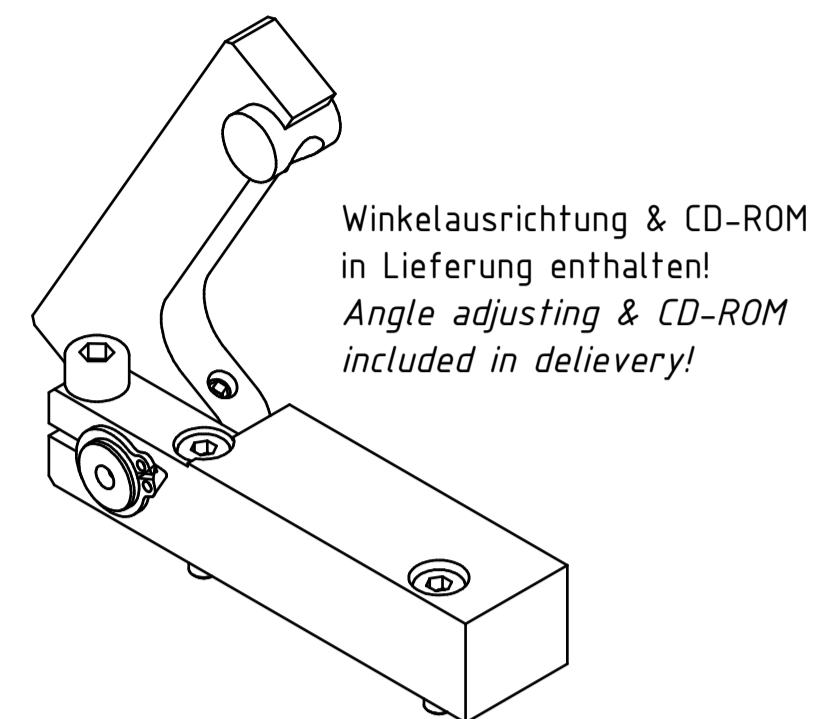
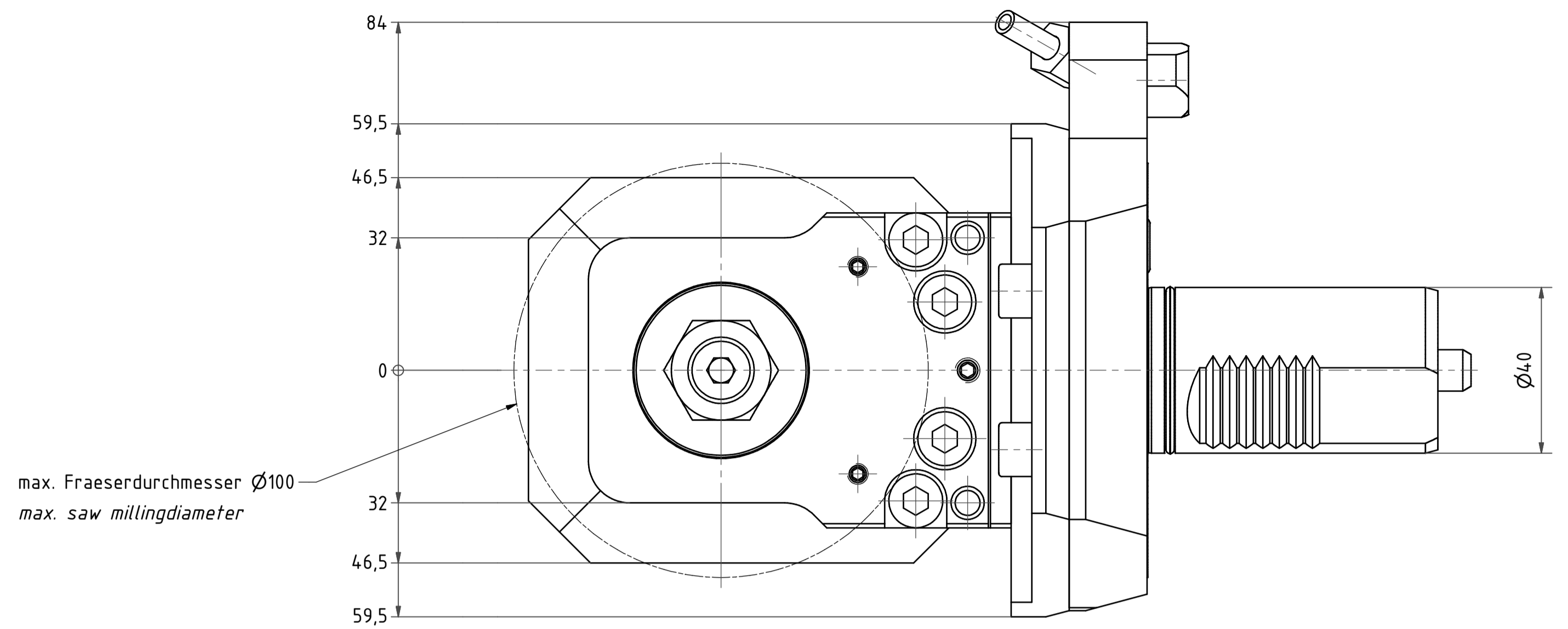


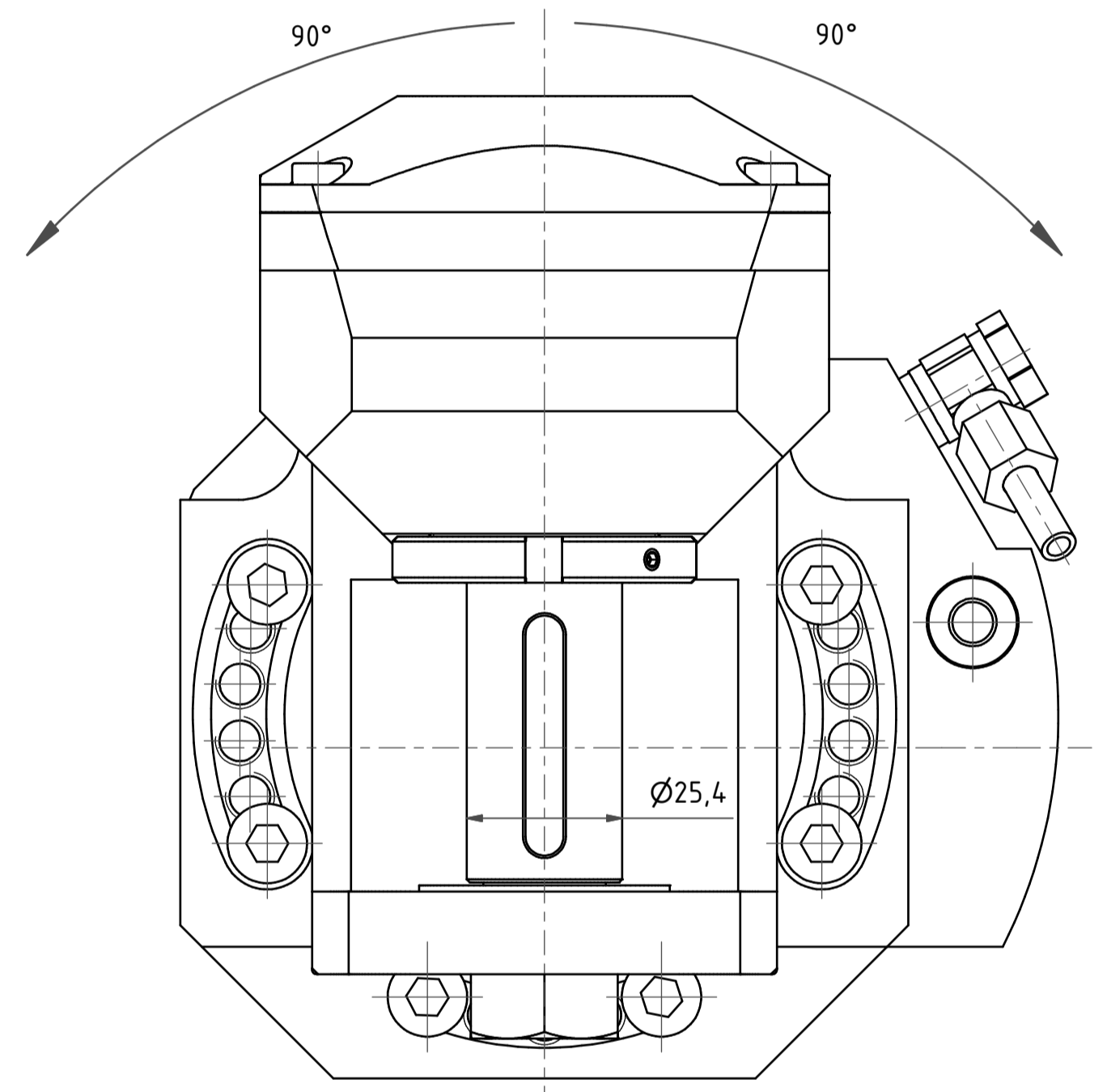
12 11 10 9 8 7 6 5 4 3 2 1

H
G
F
E
D
C
B
A

H
G
F
E
D
C
B
A

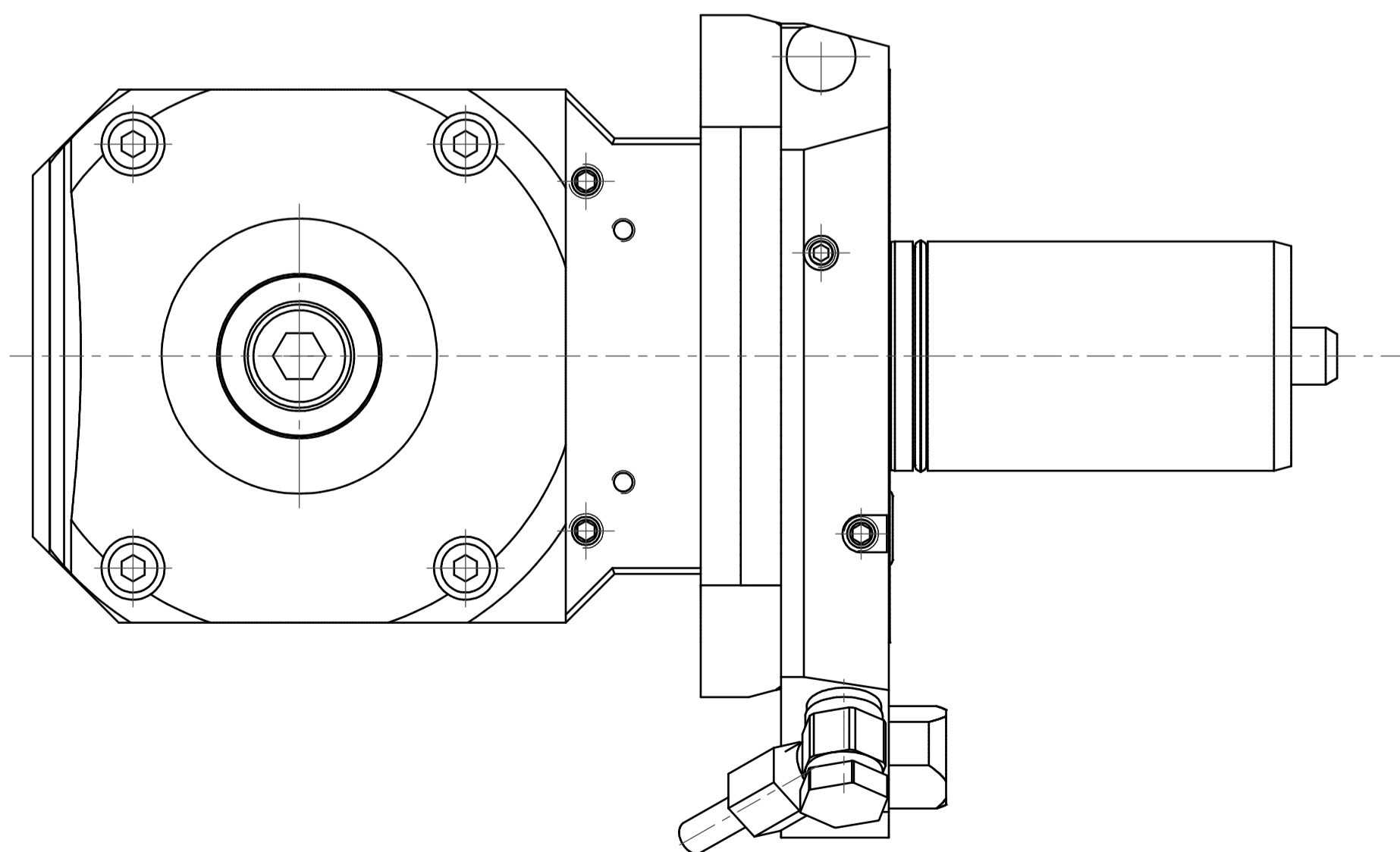
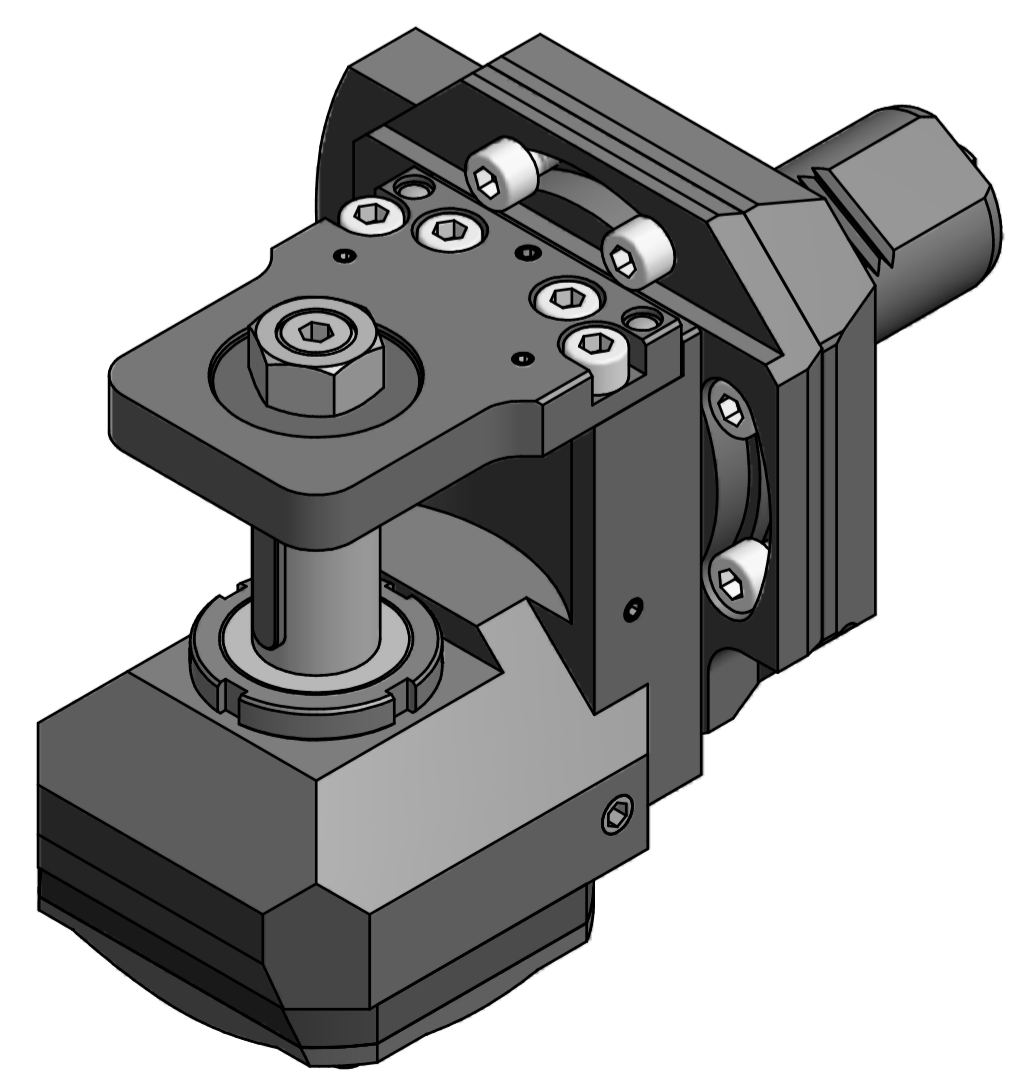


Fraeserwelle austauschbar
Spindle reovable



min. und max. Schwenkwinkel beziehen sich auf den Werkzeughalter.
Zusätzlich muss eine Kollisionsbetrachtung im Arbeitsraum durchgeführt werden!
min. and max. swiveling angle refer to the tool
in addition the work space of the machine has to be checked for interferences!

Beide Nachbarstationen nicht verwendbar!
both neighboring are not useable!



Copyright EWS Tool Technologies
Weitergabe und Vervielfältigung dieser Unterlage.
Verwertung und Mitteilung ihres Inhalts nicht
gestattet, soweit nicht ausdrücklich zugestanden.
Zuwerhandlungen verpflichten zu Schadenersatz.

Bemerkung - Note	Technische Daten - Technical data M1 / M2 = 50 / 150 Nm n1 / n2 = 6000 / 2000 1/min i (N1:N2) = 3:1	Benennung - Title Scheibenfräserkopf Radial saw milling head	name	date	Technische Änderungen vorbehalten!
			Thissis	16.09.2014	Subject to technical modifications!
			EWS EWS Werkzeug GmbH & Co. KG Hauptstraße 7 D-72086 Ulmberg Tel. +49(0)714120544-100	No. 64.4025.4SQT1513TKW	
			DIN A1		
			MNR: 166792	IDENT: D-EWS-163153	Blatt - page 1 (1)

12 11 10 9 8 7 6 5 4 3 2 1