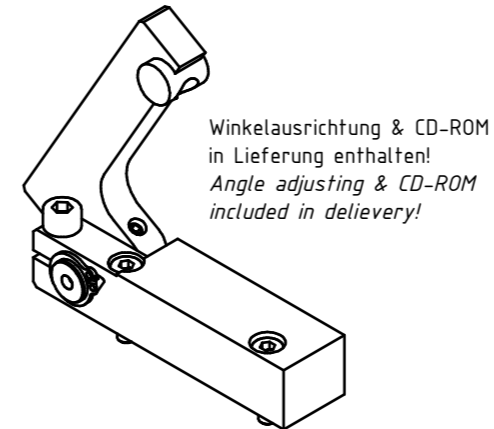
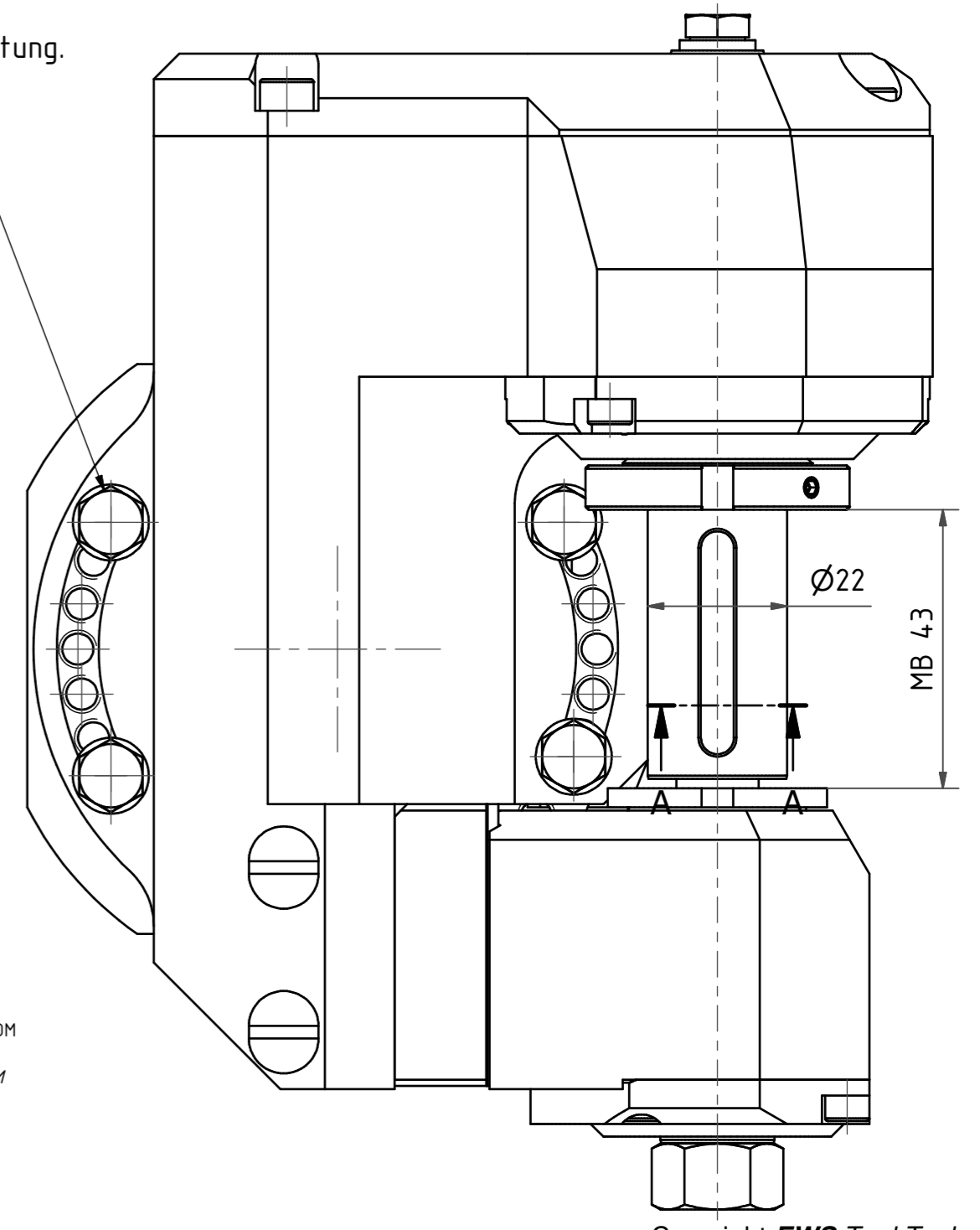
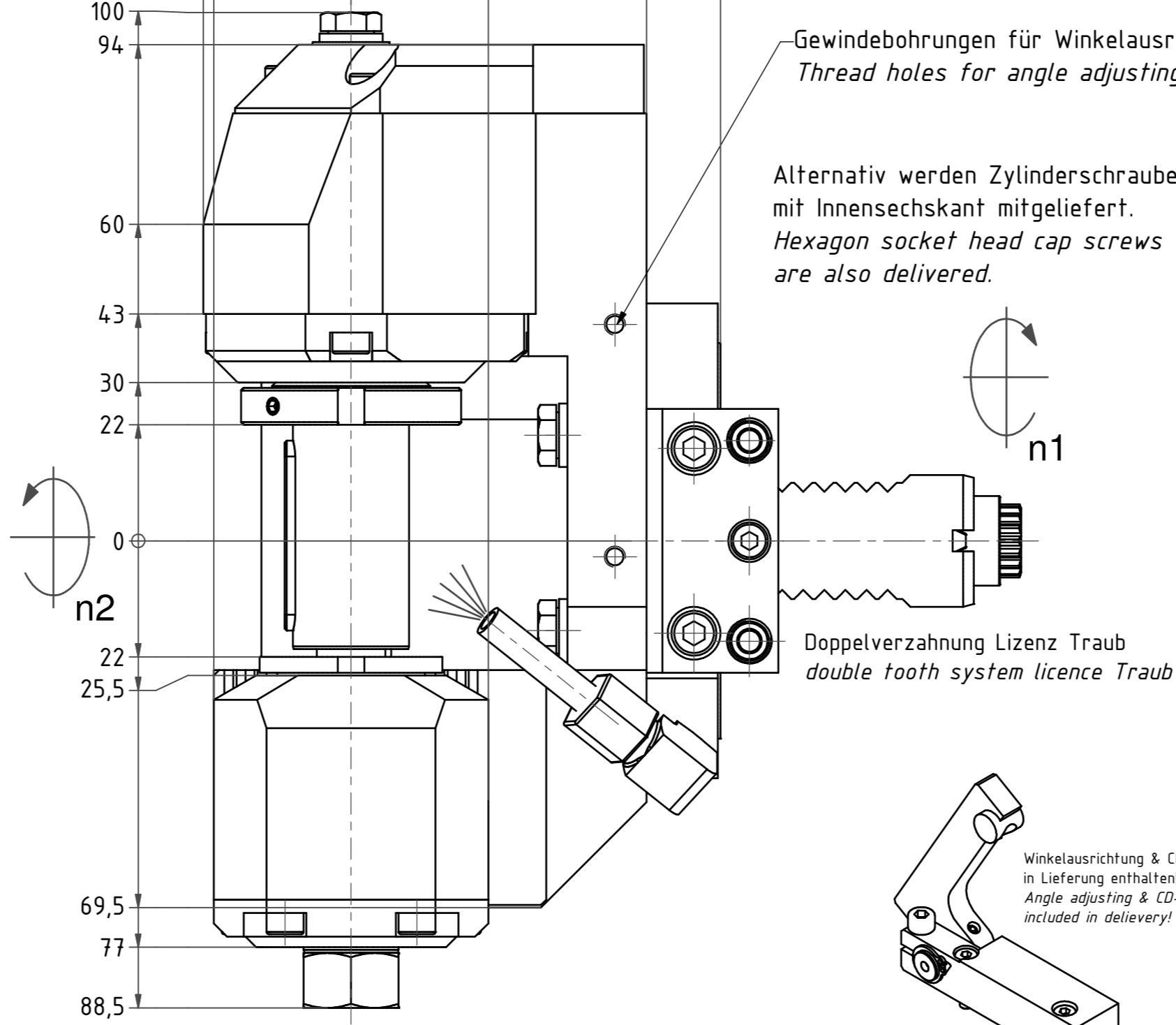
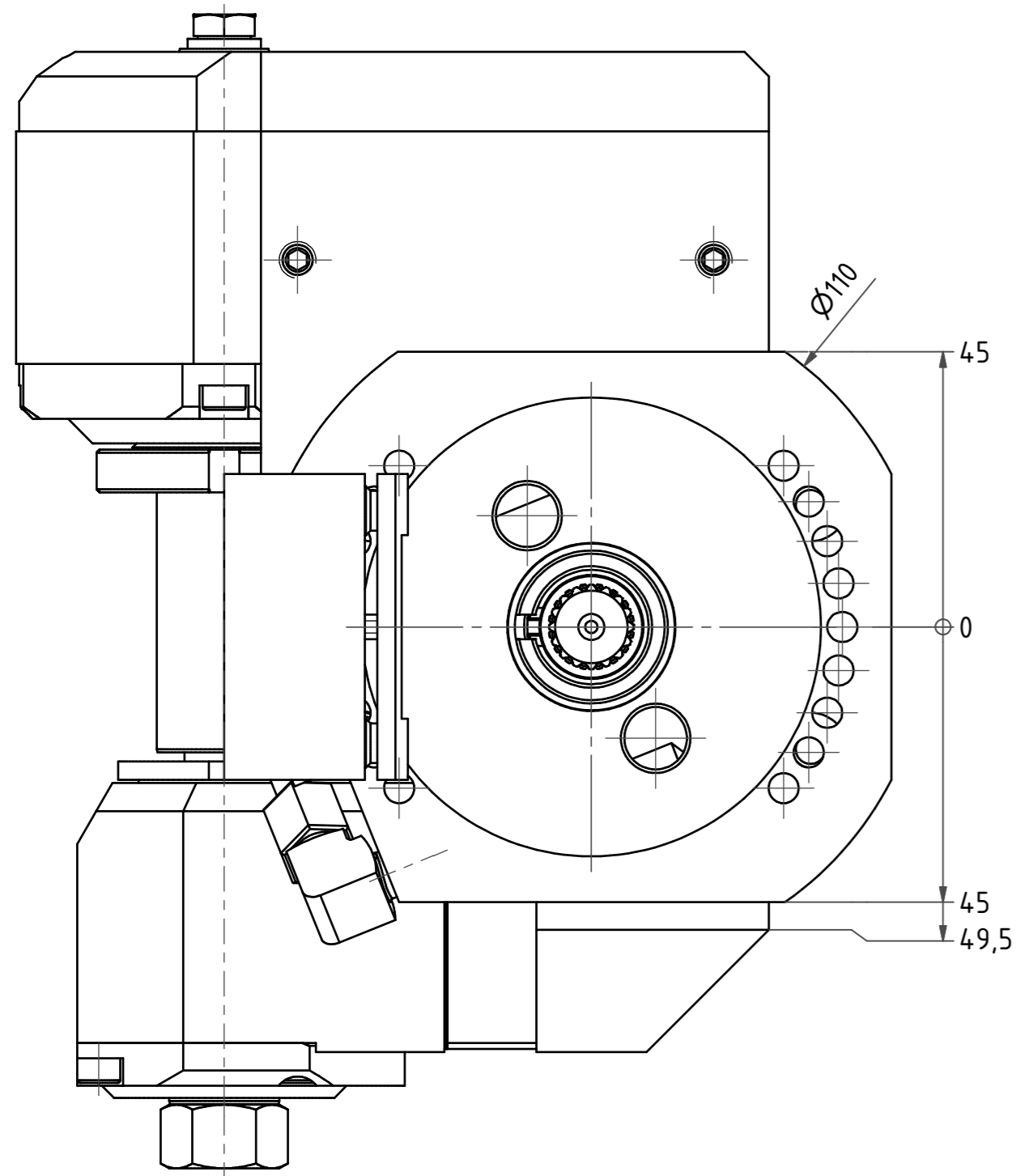
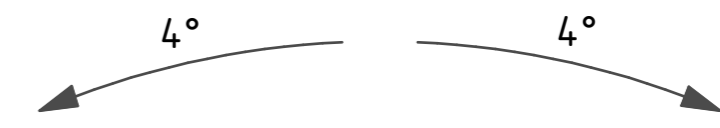


Bitte überprüfen Sie, ob der Werkzeughalter auf ihrem Revolver im Maschinenraum ohne Kollision durchschwenken kann.
Please check the work space of the machine for interferences with the tool holder, especially the swiveling diameter.



Aus Platzgründen ist keine Feinverstellung vorgesehen!
Due to lack of space is no fine adjustment scheduled!

Copyright EWS Tool Technologies
Weitergabe und Vervielfältigung dieser Unterlage, Verwertung und Mitteilung ihres Inhalts nicht gestattet, soweit nicht ausdrücklich zugestanden. Zuwiderhandlungen verpflichten zu Schadenersatz.

Gewicht: 8 kg
Weight: 8 kg

Beide Nachbarstationen nicht verwendbar!
Both neighbour stations are not useable!

Bemerkung - Note
mit Kegelrollenlagern
with taper roller bearings

Technische Daten - Technical data
M₁ / M₂ = 20 / 40 Nm
n₁ / n₂ = 6000 / 3000 1/min
i (N₁:N₂) = 2:1

Benennung - Title
Scheibenfräserkopf
Radial saw milling head

name	date	Technische Änderungen vorbehalten! Subject to technical modifications!
drawing Theiss	20.10.2015	
Nr. 64.25225480RL12TKWZ60MB43		DIN A2
MNR: 160845	IDENT: D-EWS-188559 -	Blatt - page 1 (1)