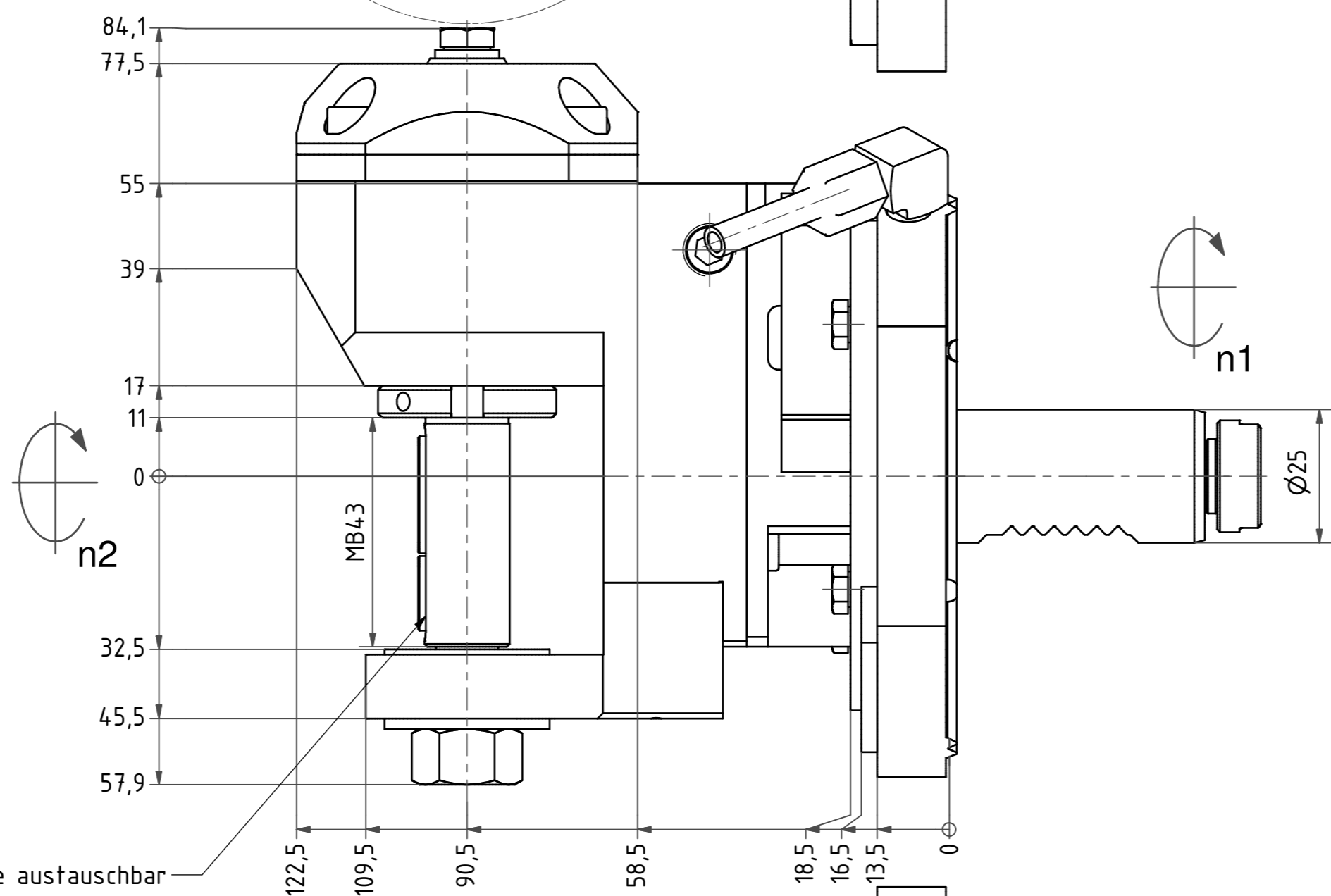
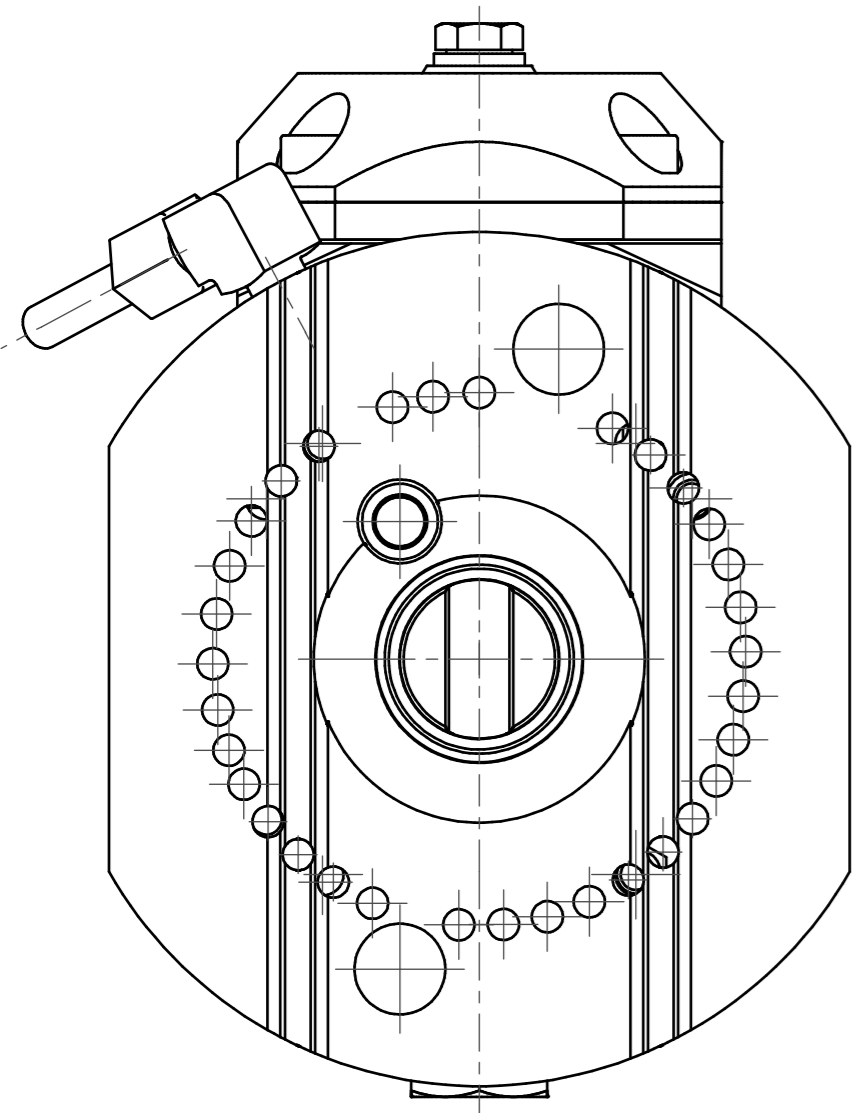
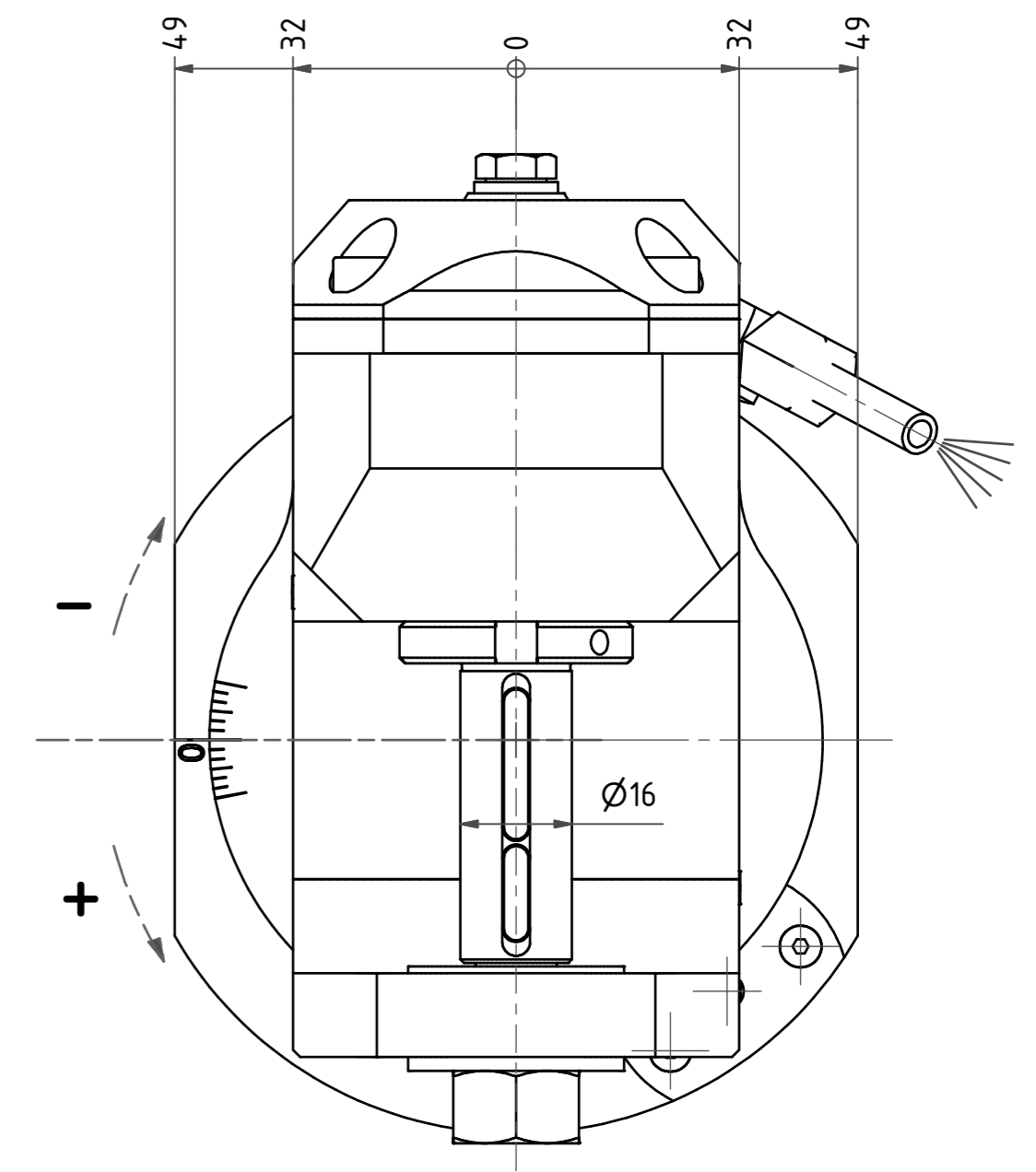


max. Fraeserdurchmesser Ø80
max. saw milling diameter

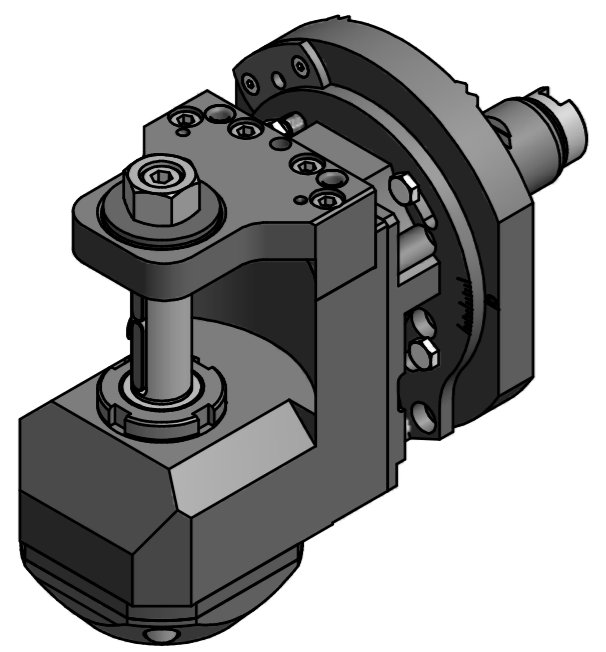


Fraeserwelle austauschbar
Spindle removable



W-Verzahnung Lizenz Index-Werke
W-tooth system licence Index-Corporation

Maschine mit Y oder YB-Achse Rev. 1: -16° bis +10°
 Maschine ohne Y-Achse Rev. 1: -8° bis +10°
 Einsatz auf Rev. 2 ist nicht möglich.
 Beide Nachbarstationen nicht verwendbar!
 Machine with Y or YB-axis Rev. 1: -16° to +10°
 Machine without Y-axis Rev. 1: -8° to +10°
 Employment on Rev. 2 is not possible.
 both neighboring are not useable!



Bemerkung - Note	Technische Daten - Technical data		Benennung - Title	name	date	Technische Änderungen vorbehalten! Subject to technical modifications!		
	M ₁ / M ₂ = 20 / 60 Nm	n ₁ / n ₂ = 6000 / 2000 1/min					Scheibenfräserkopf Radial saw milling head	drawing
	i (N ₁ :N ₂) = 3:1				64.2516G20013WTKWMB43			DIN A2
				<small>EWS Weigte GmbH & Co. KG Maybachstr. 1 D-72096 Ulm/lingen Tel. +49(0)7161/93040-100</small>		MNR: 156735	IDENT: D-EWS-110695 -	Blatt - page 1 (1)

Copyright **EWS Tool Technologies**
 Weitergabe und Vervielfältigung dieser Unterlage,
 Verwertung und Mitteilung ihres Inhalts nicht
 gestattet, soweit nicht ausdrücklich zugestanden.
 Zuwiderhandlungen verpflichten zu Schadenersatz.