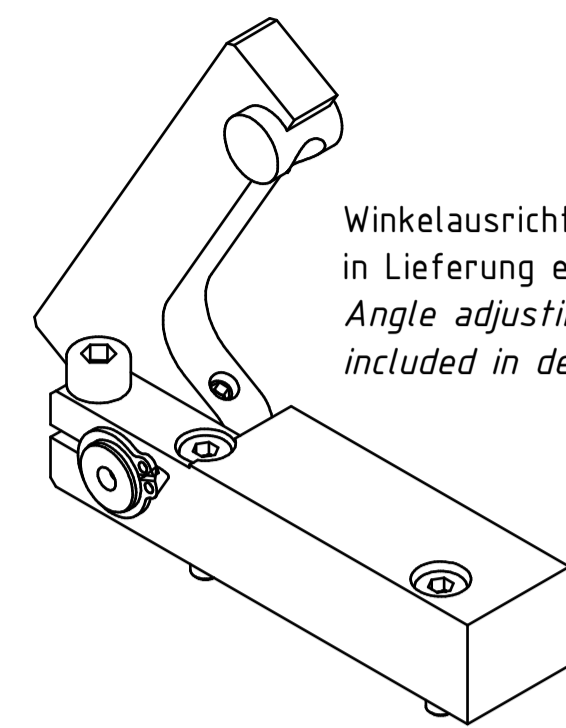
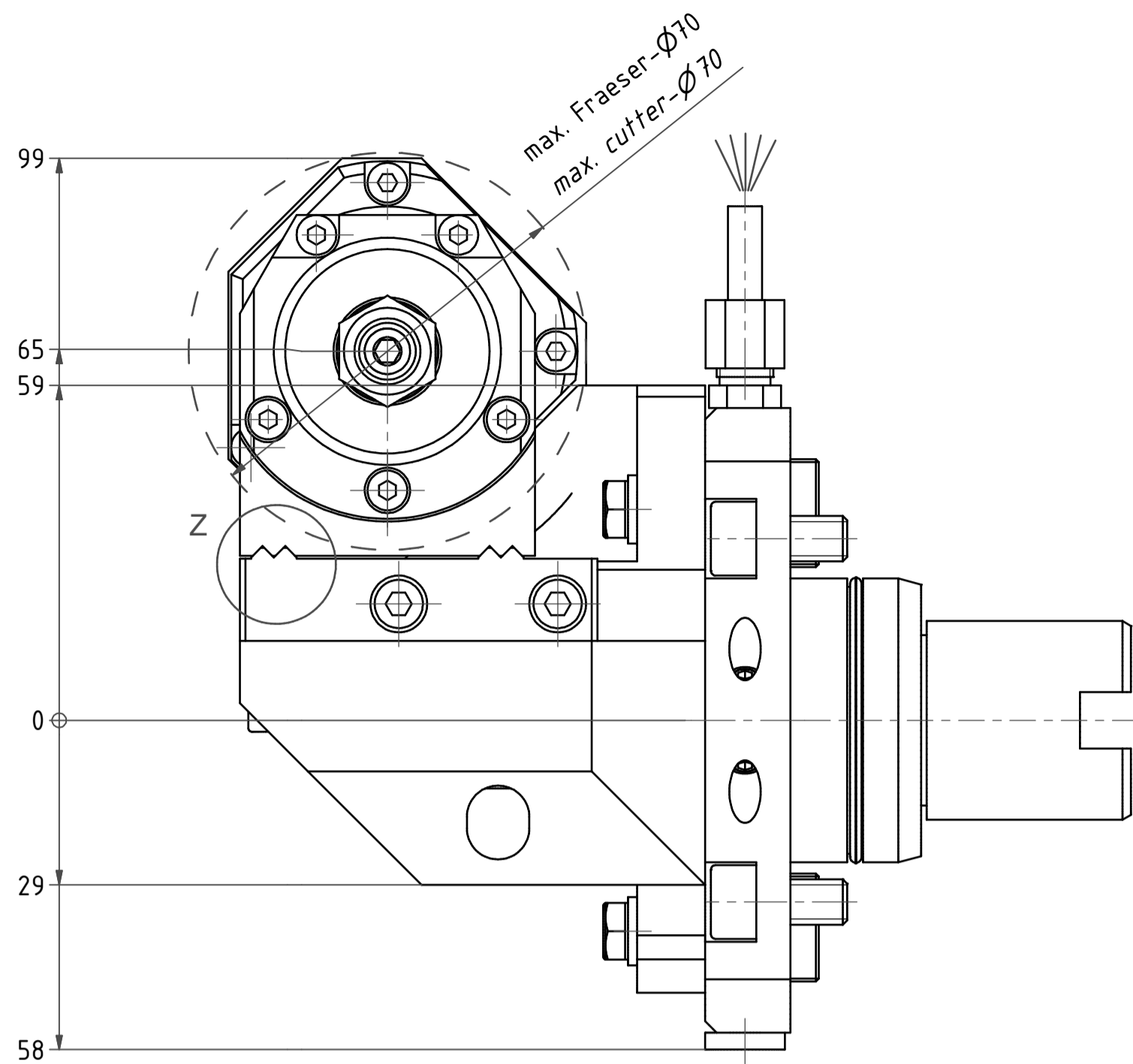
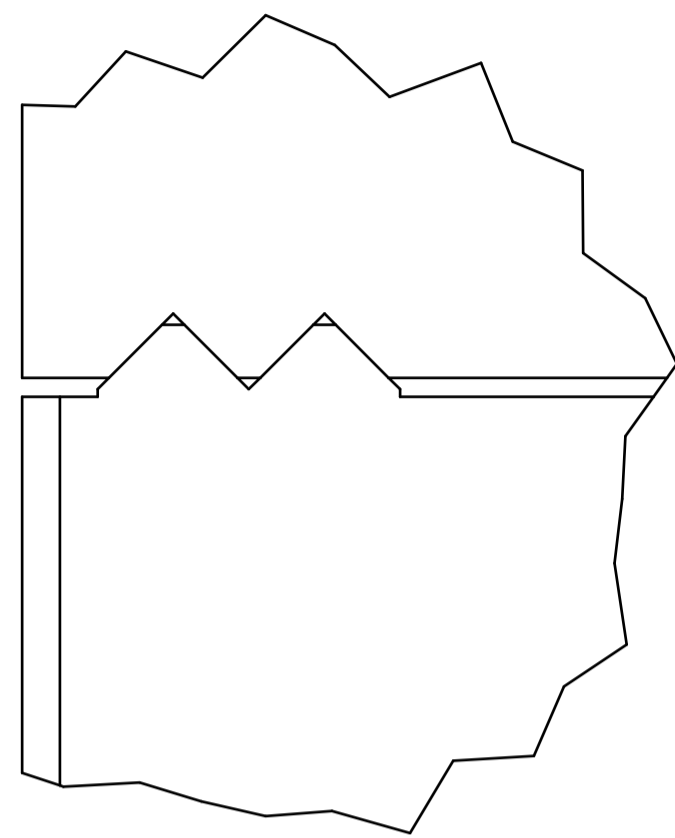
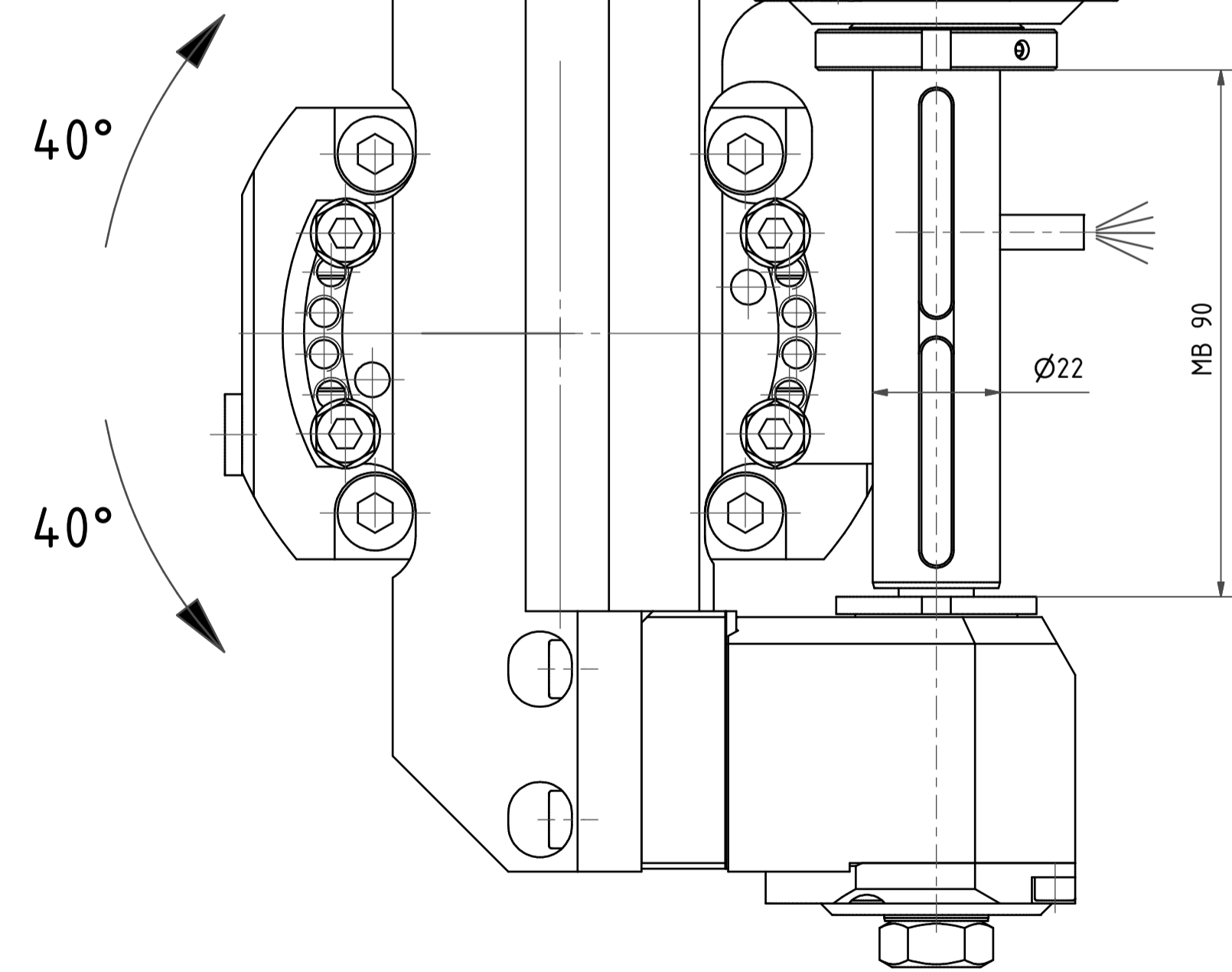
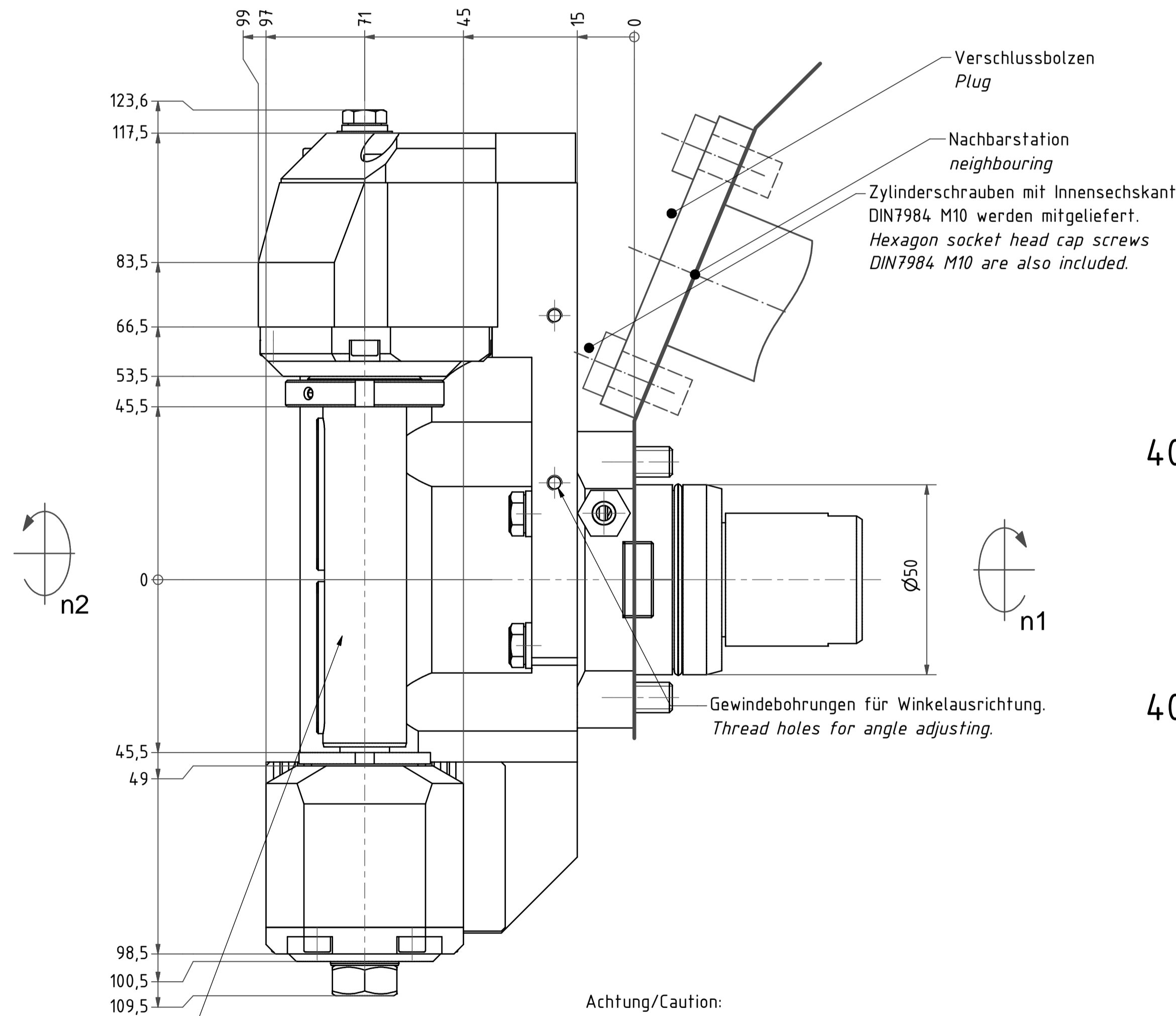
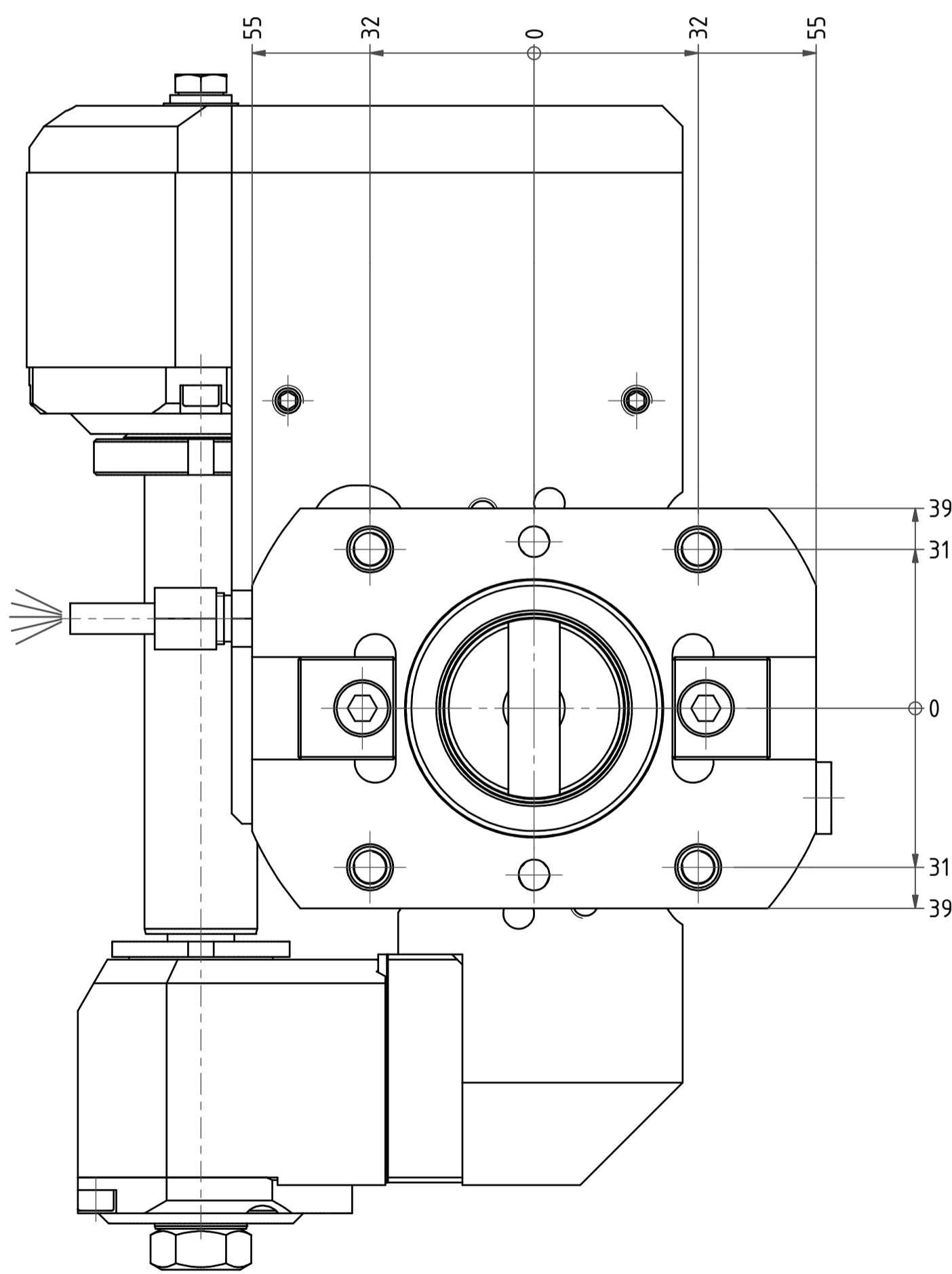
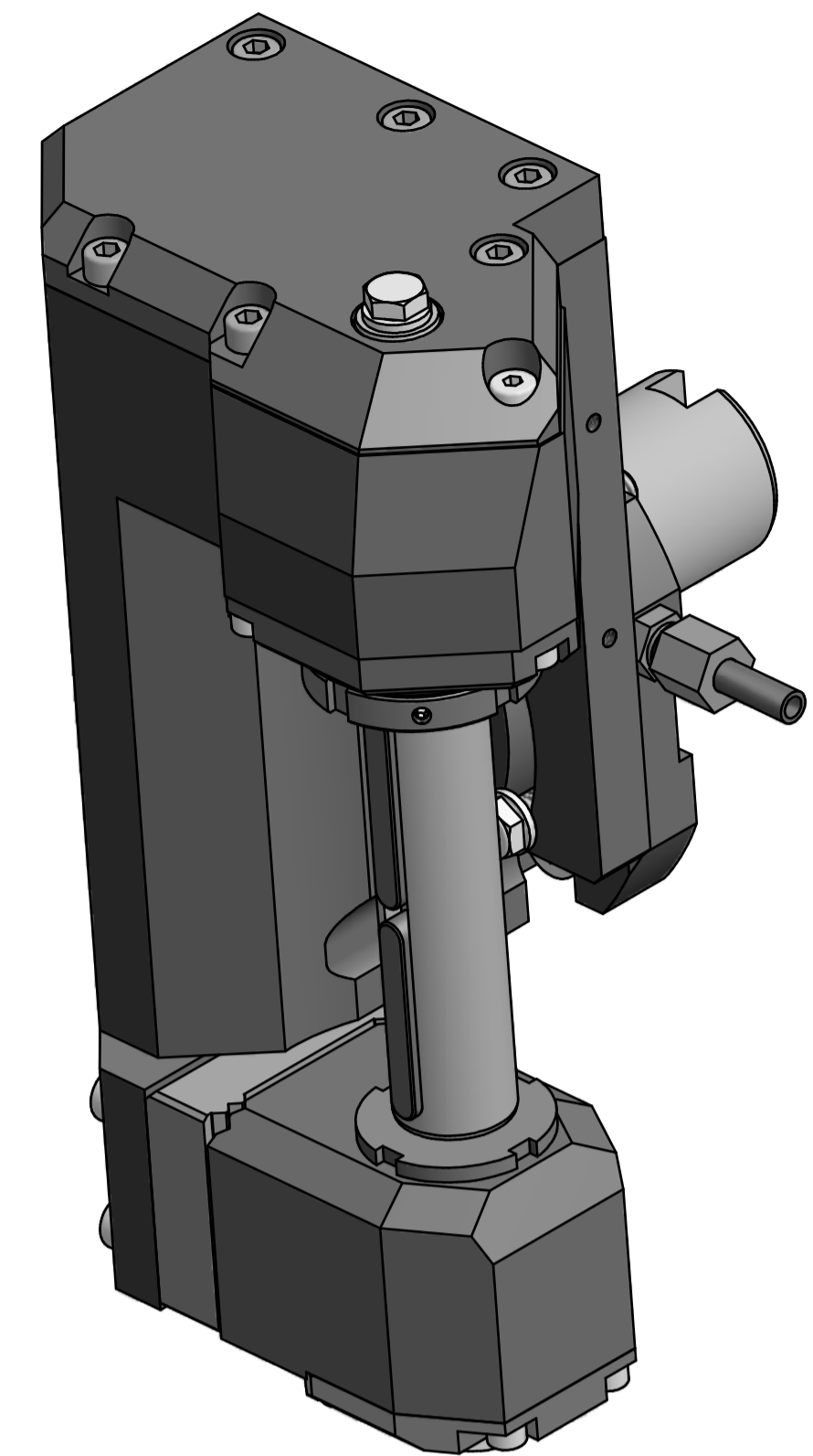


min. und max. Schwenkwinkel beziehen sich auf den Werkzeughalter.  
 Zusätzlich muss eine Kollisionsbetrachtung im Arbeitsraum durchgeführt werden!  
 min. and max. swiveling angle refer to the tool  
 in addition the work space of the machine has to be checked for interferences!

Z (5:1)



Winkelausrichtung & CD-ROM  
 in Lieferung enthalten!  
 Angle adjusting & CD-ROM  
 included in delivery!



Fraeserwelle austauschbar  
 Spindle removable

Achtung/Caution:  
 Dieses Werkzeug kann nur in der 0°-Position montiert und demontiert werden, wie gezeichnet!  
 Somit ist eine Winkelverstellung nur möglich, wenn das Werkzeug bereits auf der Maschine montiert ist.  
 This tool can only be mounted and remounted in 0° position, like drawn!  
 So, angle adjustment is only possible, when this tool is already mounted on the machine!

Copyright EWS Tool Technologies  
 Weitergabe und Vervielfältigung dieser Unterlage.  
 Verwertung und Mitteilung ihres Inhalts nicht gestattet, soweit nicht ausdrücklich zugestanden.  
 Zuwiderhandlungen verpflichten zu Schadenersatz.

Gewicht: 10 kg  
 Weight: 10 kg

Aus Platzgründen ist keine Feinverstellung vorgesehen!  
 Due to lack of space is no fine adjustment scheduled!

Beide Nachbarstationen nicht verwendbar!  
 both neighbouring are not useable!

Bemerkung - Note mit Kegelrollenlagern with taper roller bearings	Technische Daten - Technical data M1 / M2 = 20 / 40 Nm n1 / n2 = 6000 / 3000 1/min i (N1:N2) = 2:1
---	---

Bemerkung - Note Scheibenfräserkopf Radial saw milling head
---

name M. Wiesenberg	date 07.01.2015	Technische Änderungen vorbehalten! Subject to technical modifications!
drawing 64_5022TCY12TKWZ65MB90	No. 64_5022TCY12TKWZ65MB90	DIN A1
MNR: 179032	IDENT: D-EWS-170840 -	Blatt - page 1 (1)